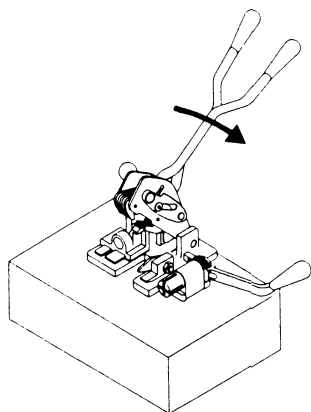
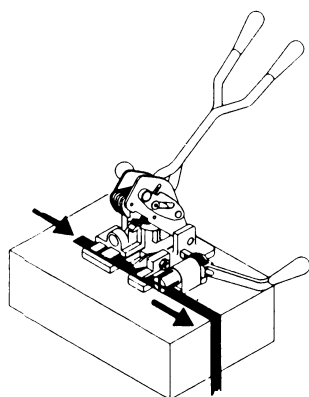


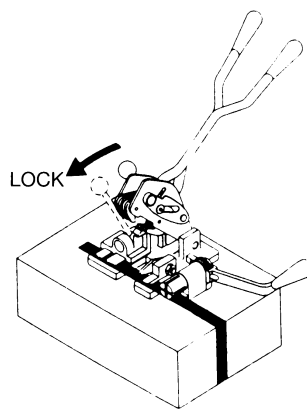
164023 - 164025



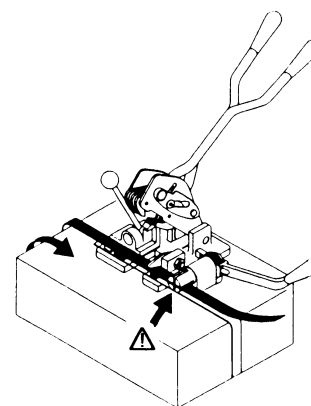
1. Postavte páskovač na balený předmět a sklopte uzavírací páky směrem od sebe



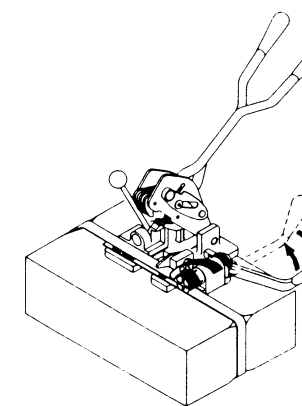
2. Volný konec pásky zasuňte do páskovače dle šipek



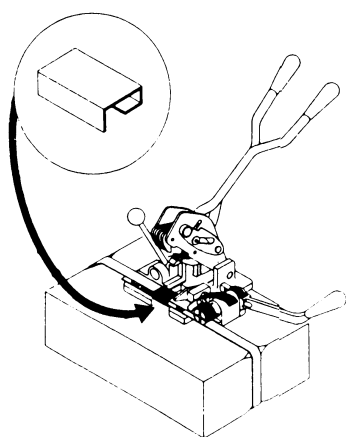
3. Přidržovačem zajistíte pásku



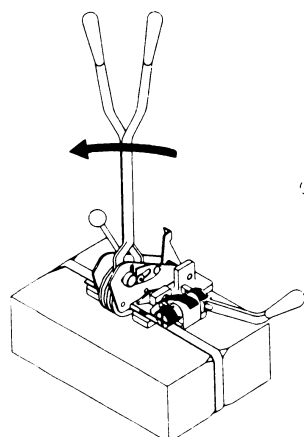
4. Oviňte pásku kolem baleného předmětu a prostrčte ji pod nožem a skrz navíjecí kolečko



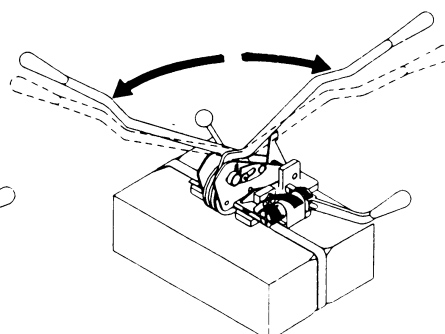
5. Vratným pohybem napínací páky utáhněte pásku



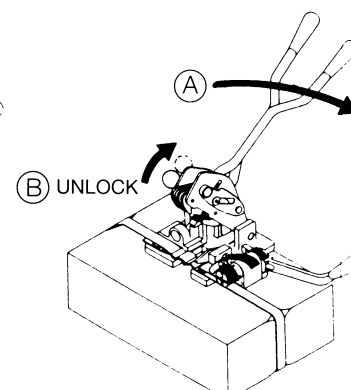
6. Zasuňte sponu na pásku



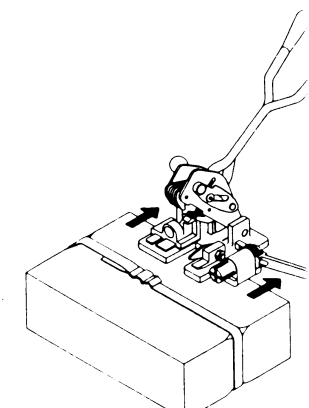
7. Sklopte uzavírací páky směrem k sobě



8. Dle šipek odtáhněte páky od sebe. Tím uzavřete sponu a odstříhnete přebytečnou pásku



9. Uzavírací páky vraťte do původní polohy a uvolněte pásku z přidržovače



10. Vysuňte páskovač z provedeného úvazku