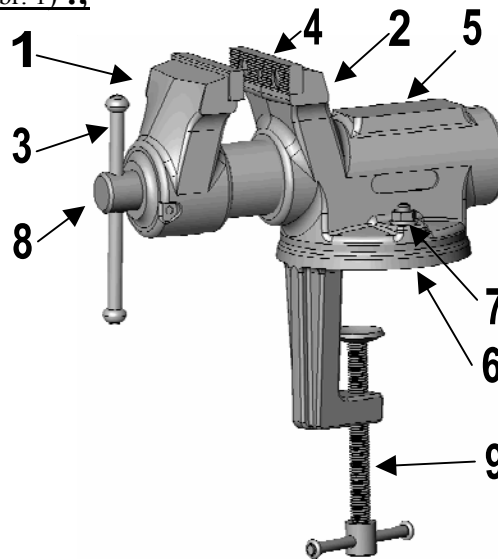


Složení svěráku Handy (viz obr. 1) ::

1. Přední díl
2. Zadní díl
3. Vratidlo
4. Výměnné čelisti
5. Velká kovadlina
6. Základna
7. Polohovací šrouby $\pm 30^\circ$
8. Vřeteno s hlavici
9. Upínací šroub



obr.1

1. Předmluva:



Důkladně prostudujte všechny pokyny tohoto návodu k používání, zejména kapitoly, které se týkají bezpečnosti práce. Tyto kapitoly jsou označeny výstražným trojúhelníkem.

Svěrák **nepoužívejte a neotvírejte není-li bezpečně** upevněn k pracovnímu stolu !!!!!

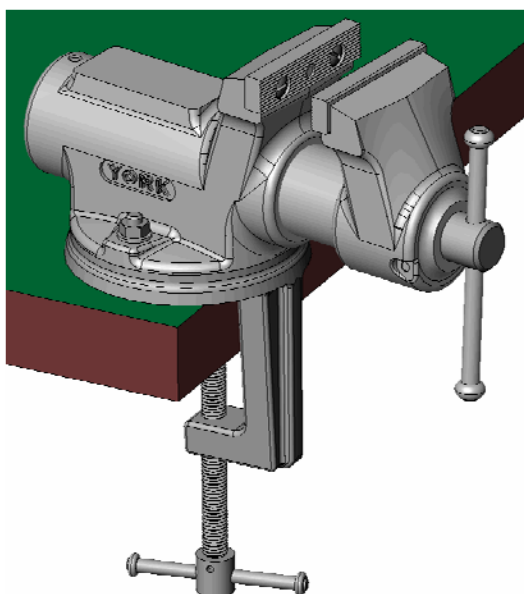
2. Popis svěráku:

Svěrák slouží k upínání předmětů mezi čelisti (4) předního a zadního dílu. Upnutí nebo rozevření se provádí otáčením vřetena (8), ve směru hodinových ručiček (CW) se přední díl zasouvá - upíná, proti směru hodinových ručiček (CCW) se přední díl vysouvá – odpíná .

Pro zvýšení životnosti svěráku je vhodné upínat součásti na střed čelistí je-li to možné.

Viz obr. 2.

3. Montážní pokyny



Aby mohl být svěrák používán, musí se pevně upevnit na pracovní desku stolu o tloušťce A, max.75 mm. Deska musí být dostatečně pevná. Minimální tloušťka pracovní desky je dána její pevností. Připevnění je provedeno pomocí upínacího šroubu (9). Pro bezpečné připevnění svěráku je nutné, aby upínací noha byla opřena o hranu desky.

Viz obr. 3.