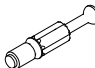


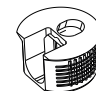

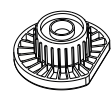
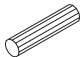
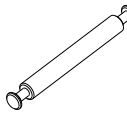
 Ø8 × 35	 59×	 69×	 44×	 30×	 30×	 16×
A 109×	B 59×	C 69×	D 44×	E 30×	F 30×	G 16×
 Ø8 × 27	 5×					
H 4×	J 5×					

<b>1</b> 582 × 330 4×	<b>2</b> 1125 × 330 8×	<b>3</b> 1219 × 349 1×
<b>4</b> 1237 × 349 1×	<b>5</b> 582 × 311 2×	<b>6</b> 893 × 1089 1×
<b>7</b> 563 × 311 2×	<b>9</b> 564 × 330 4×	
<b>8</b> 581 × 1089 1×		

10

564 × 311  
4×

11

564 × 1089  
2×

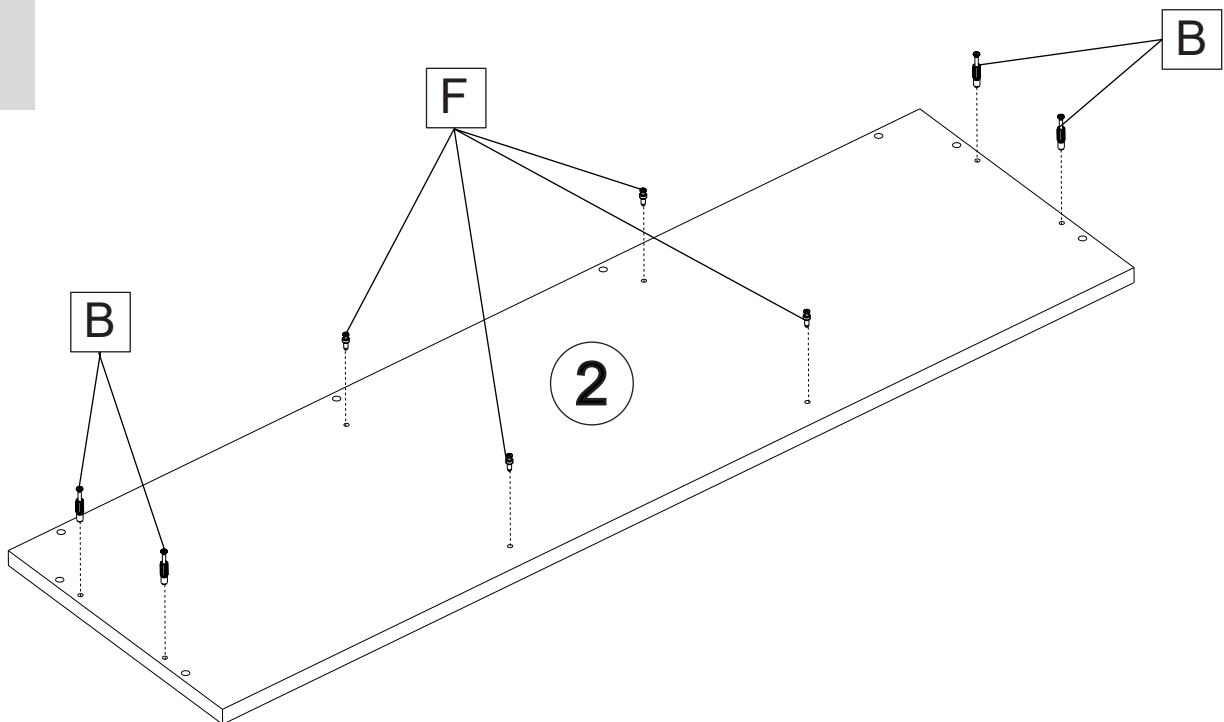
12

1549 × 1125  
1×

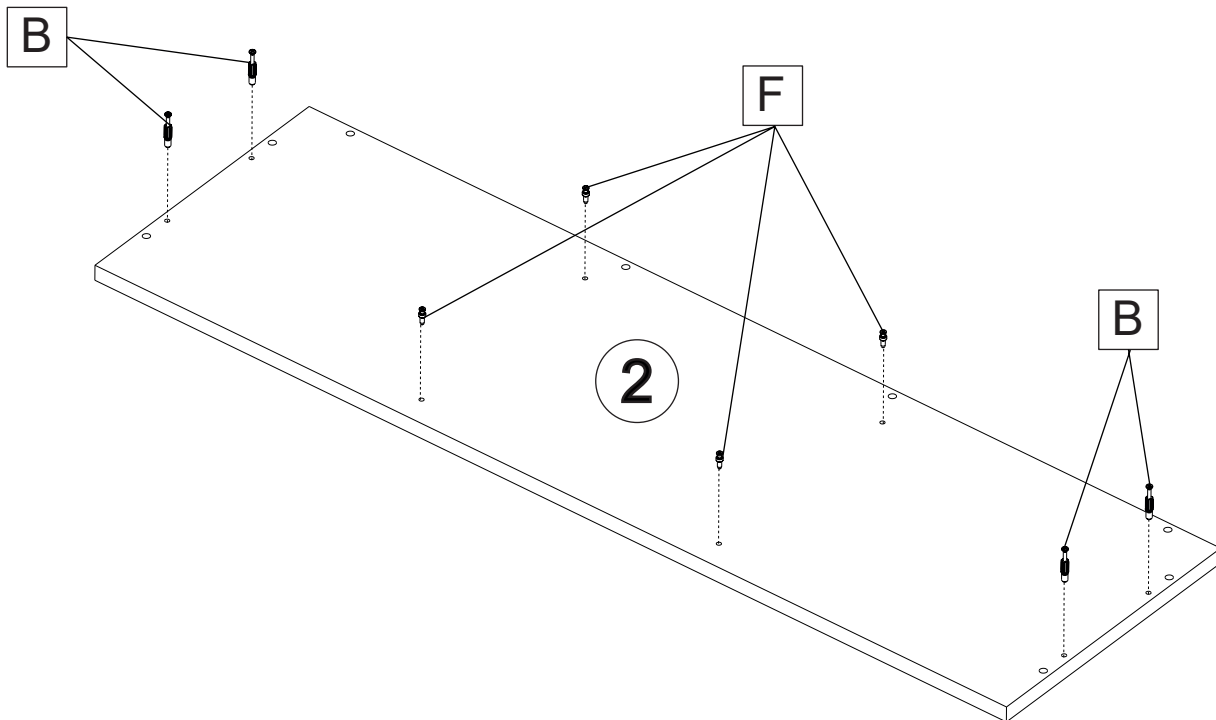
13

1236 × 1125  
1×

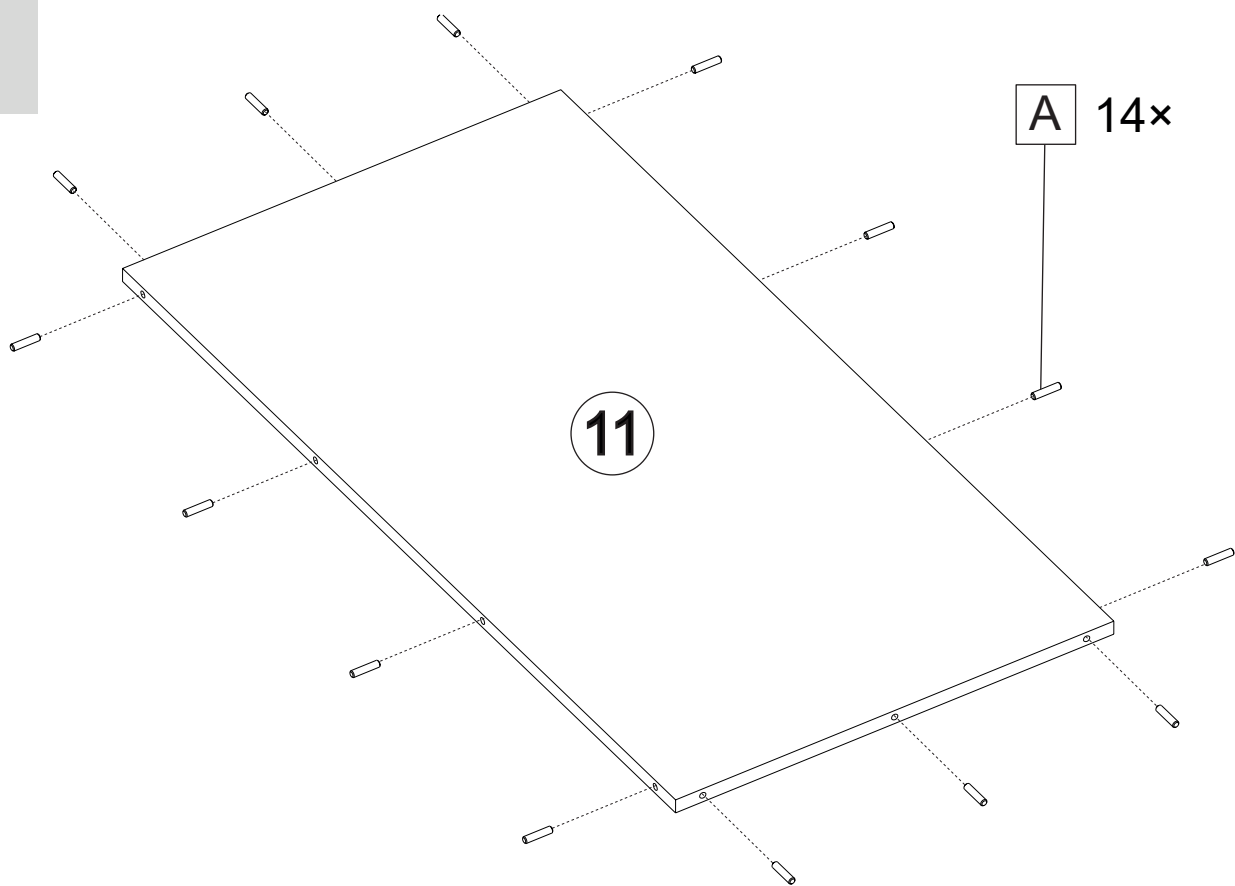
1



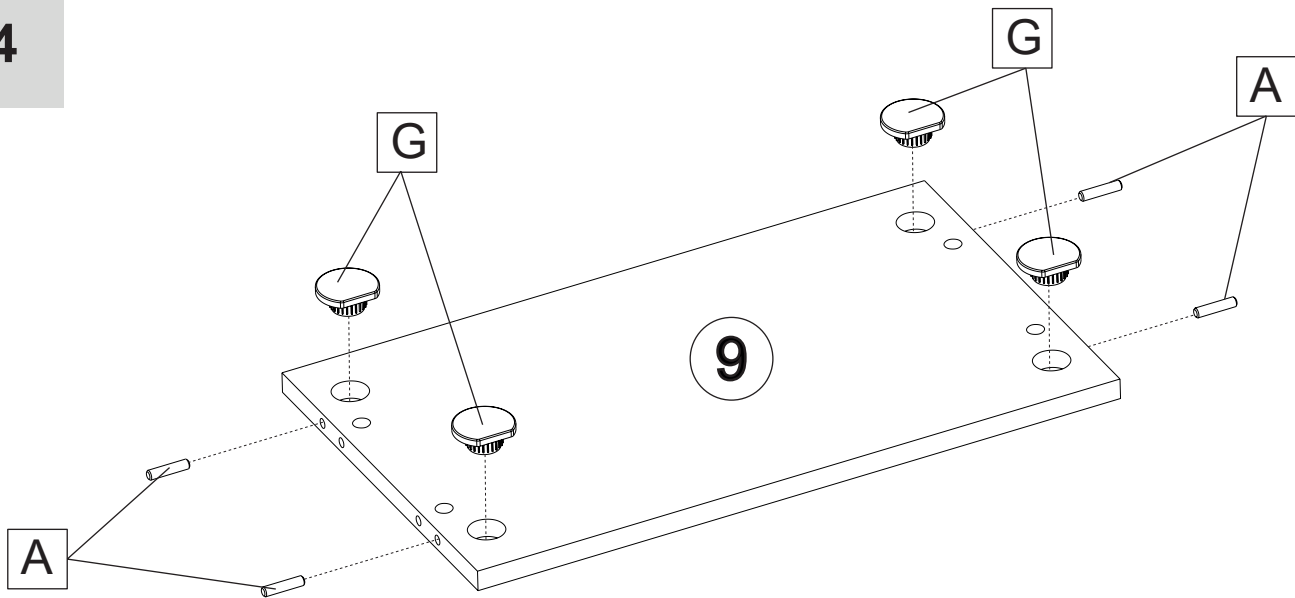
2



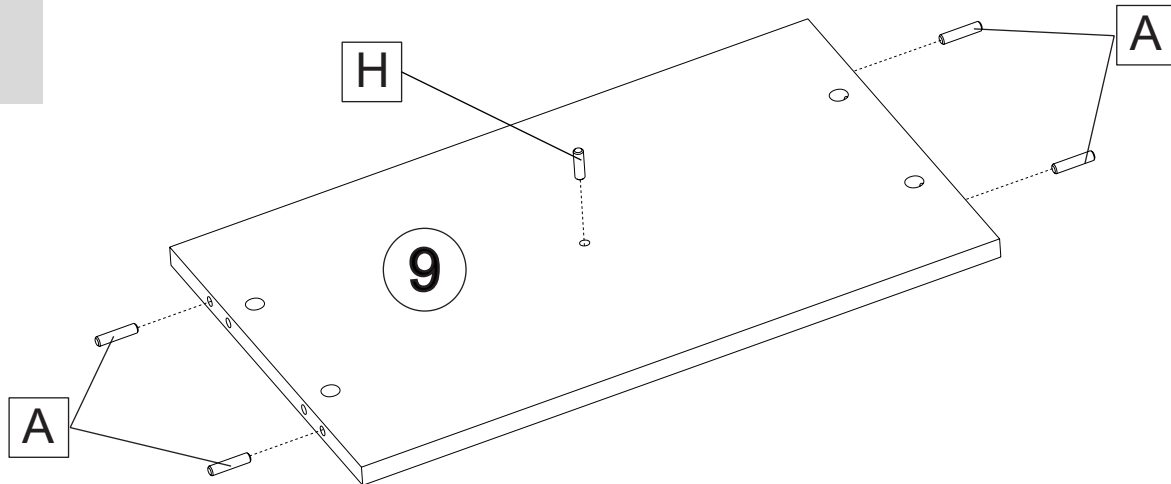
3



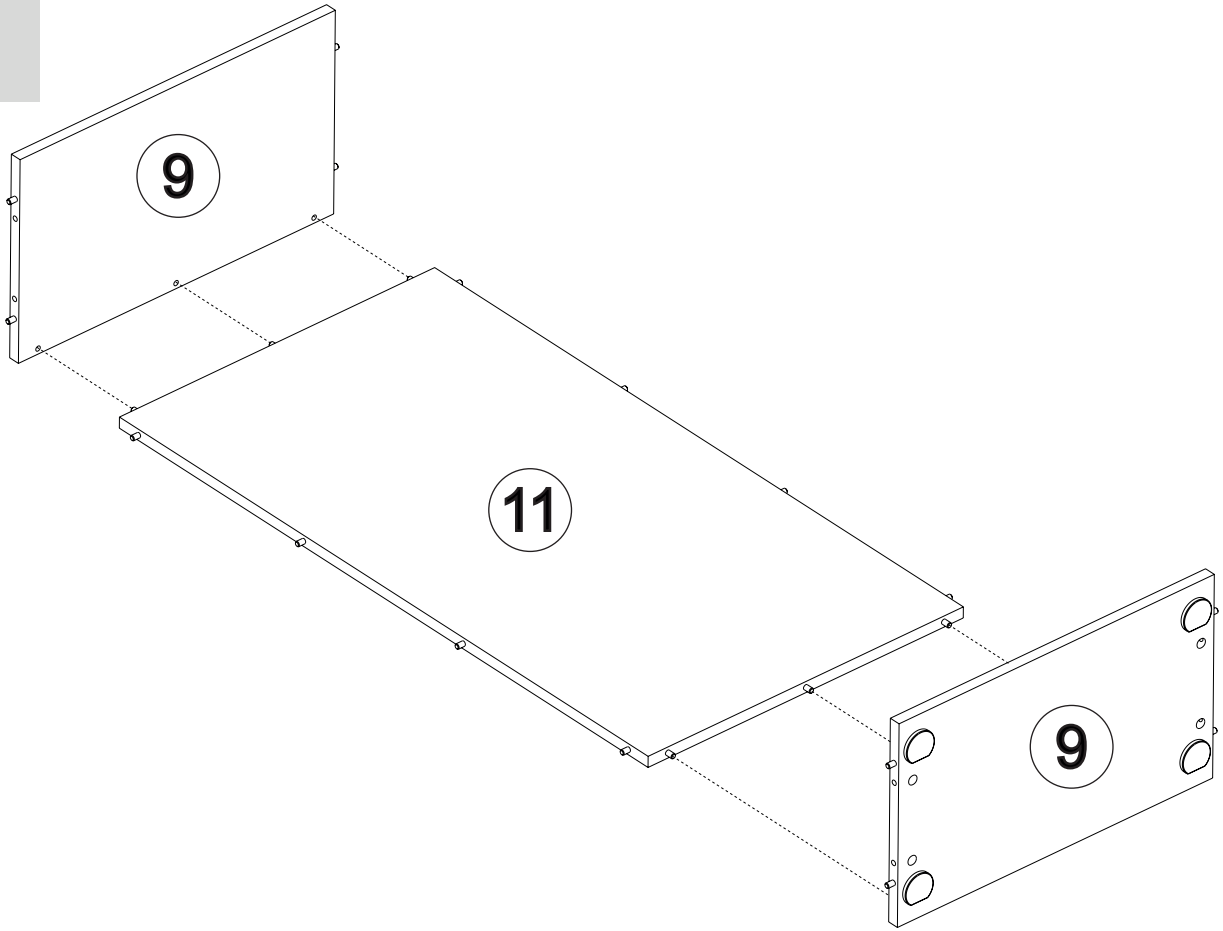
4



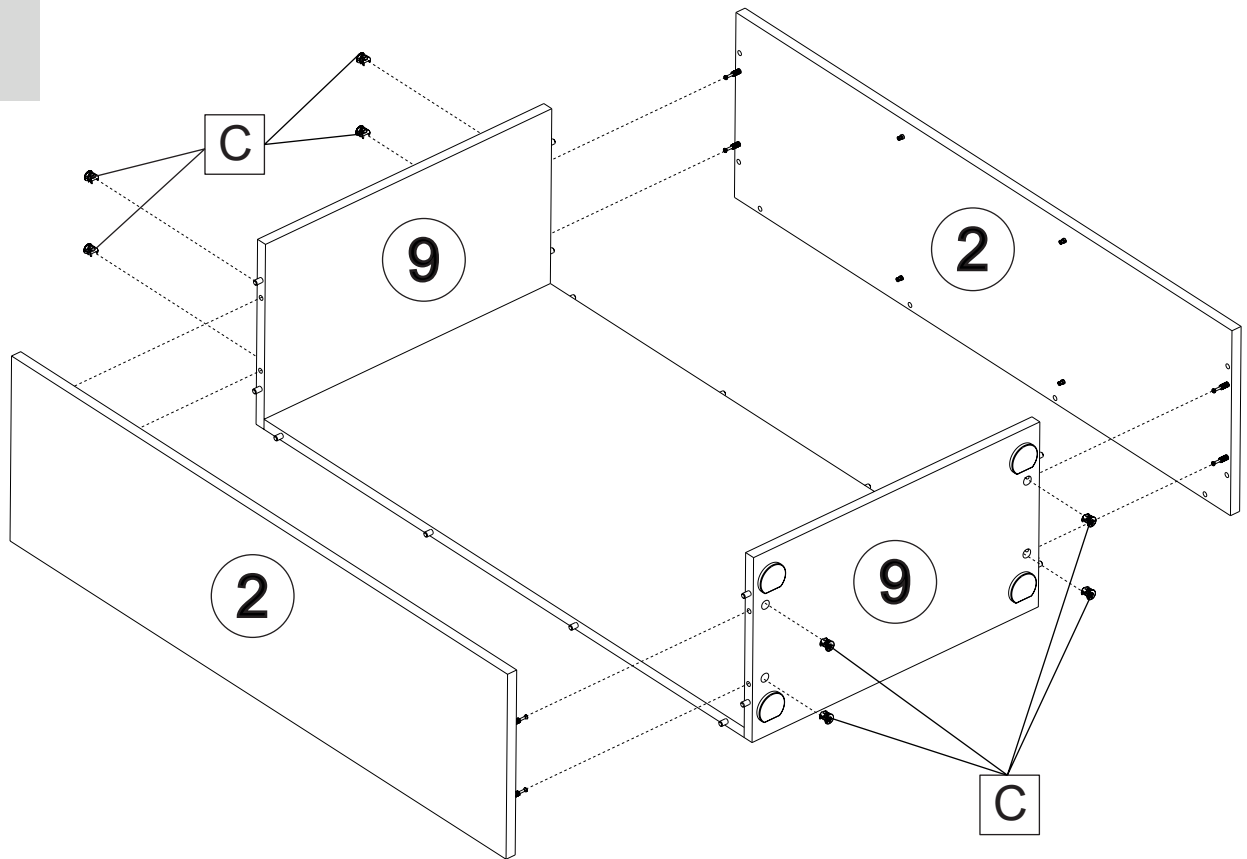
5



6

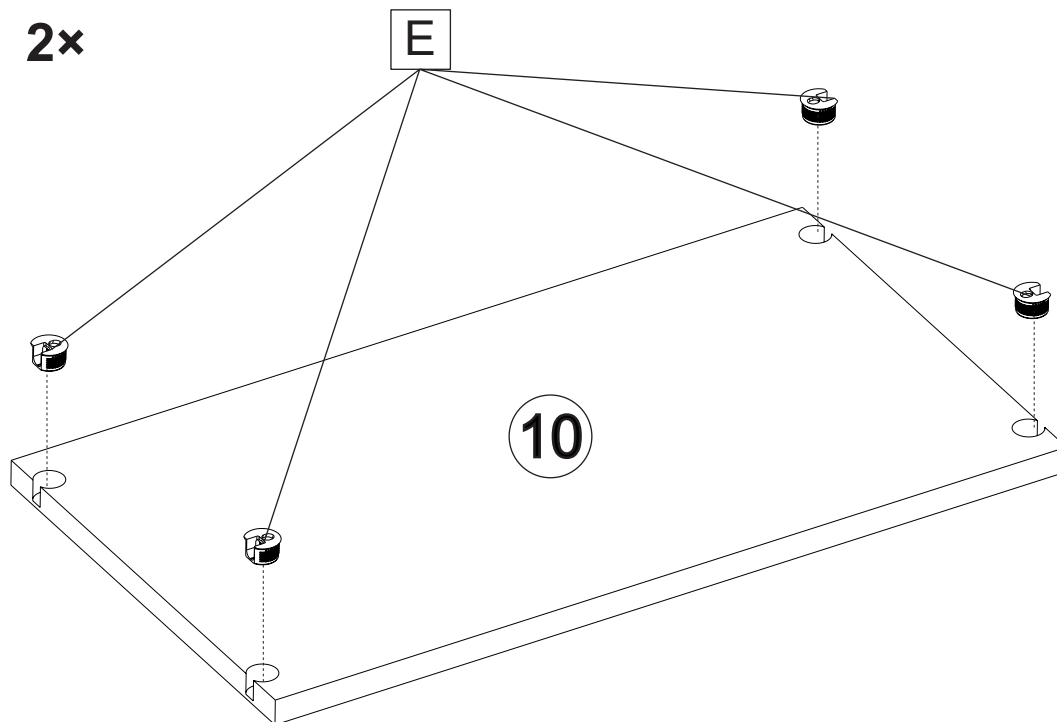


7

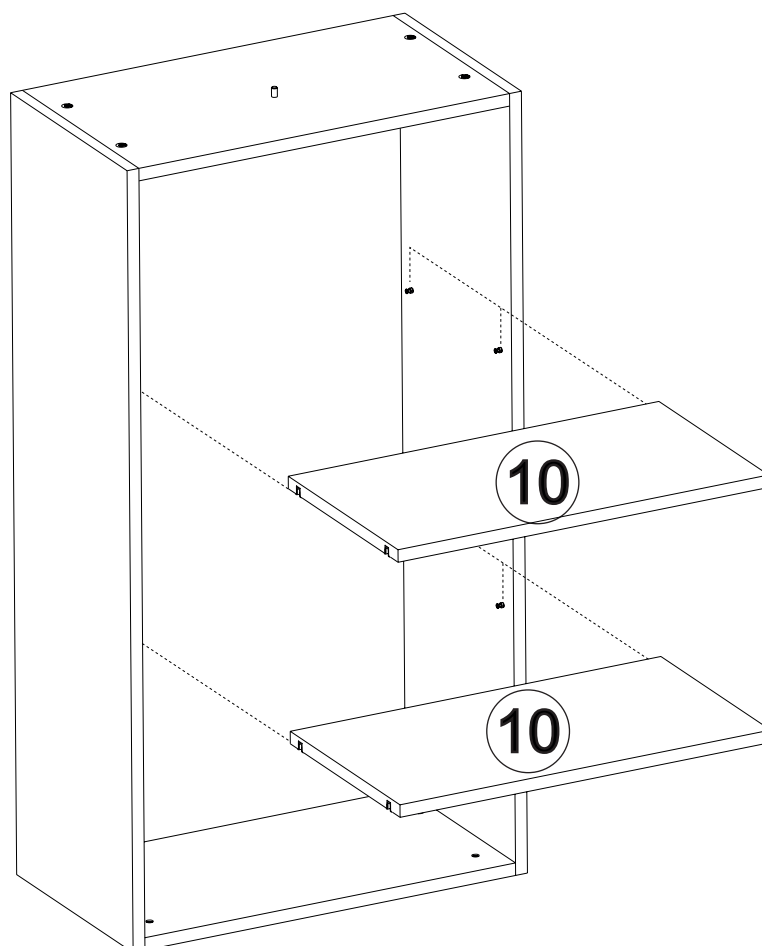


8

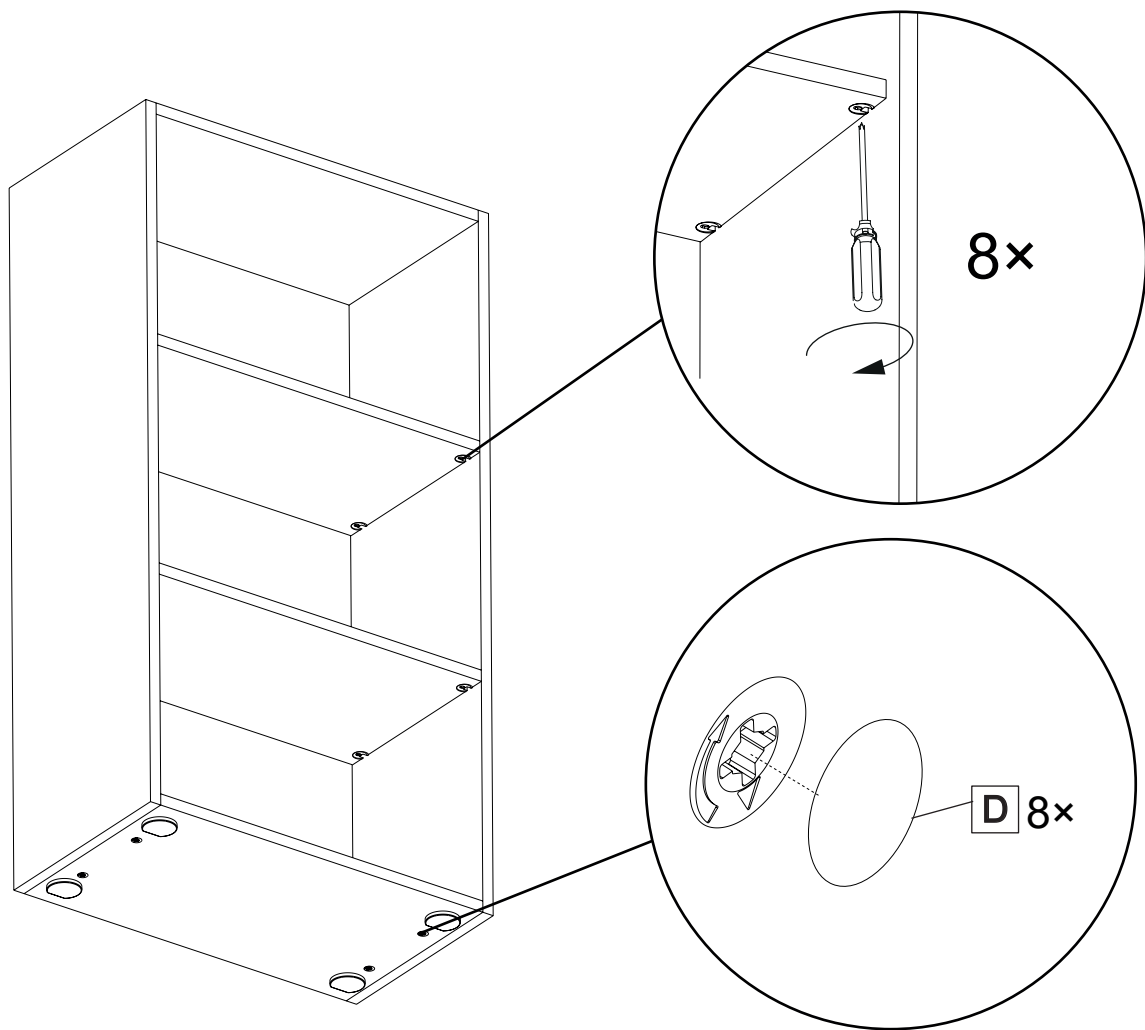
2x



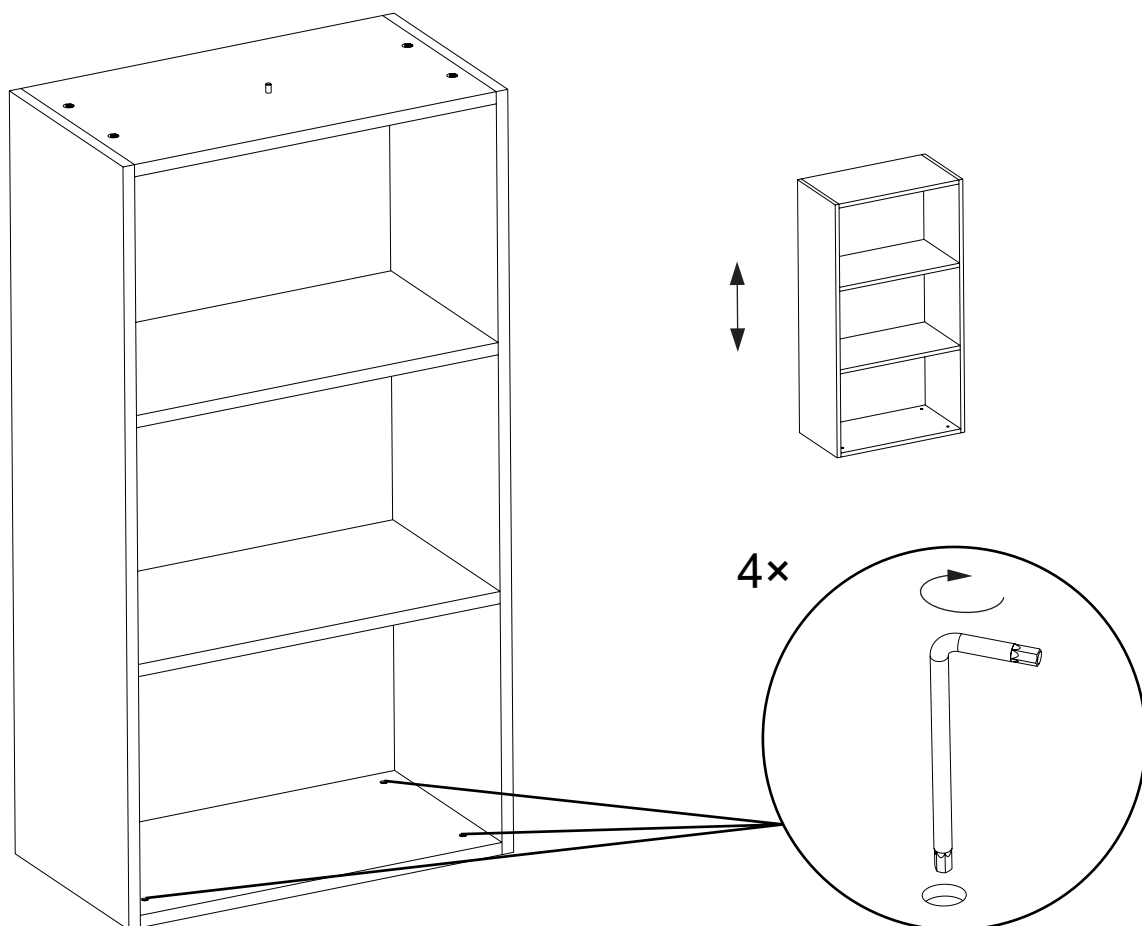
9



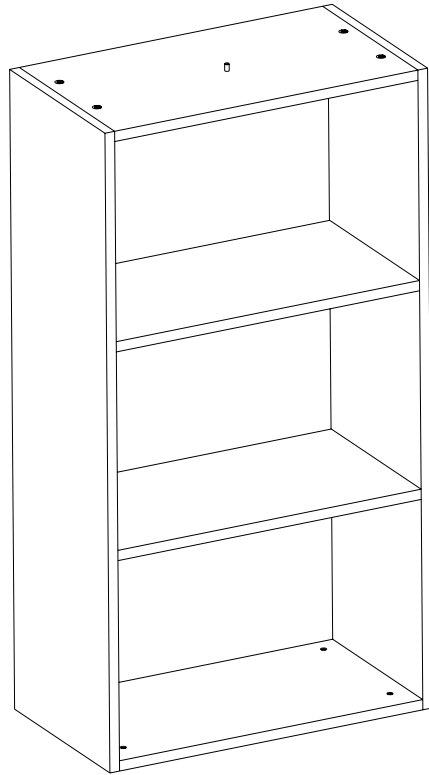
10



11

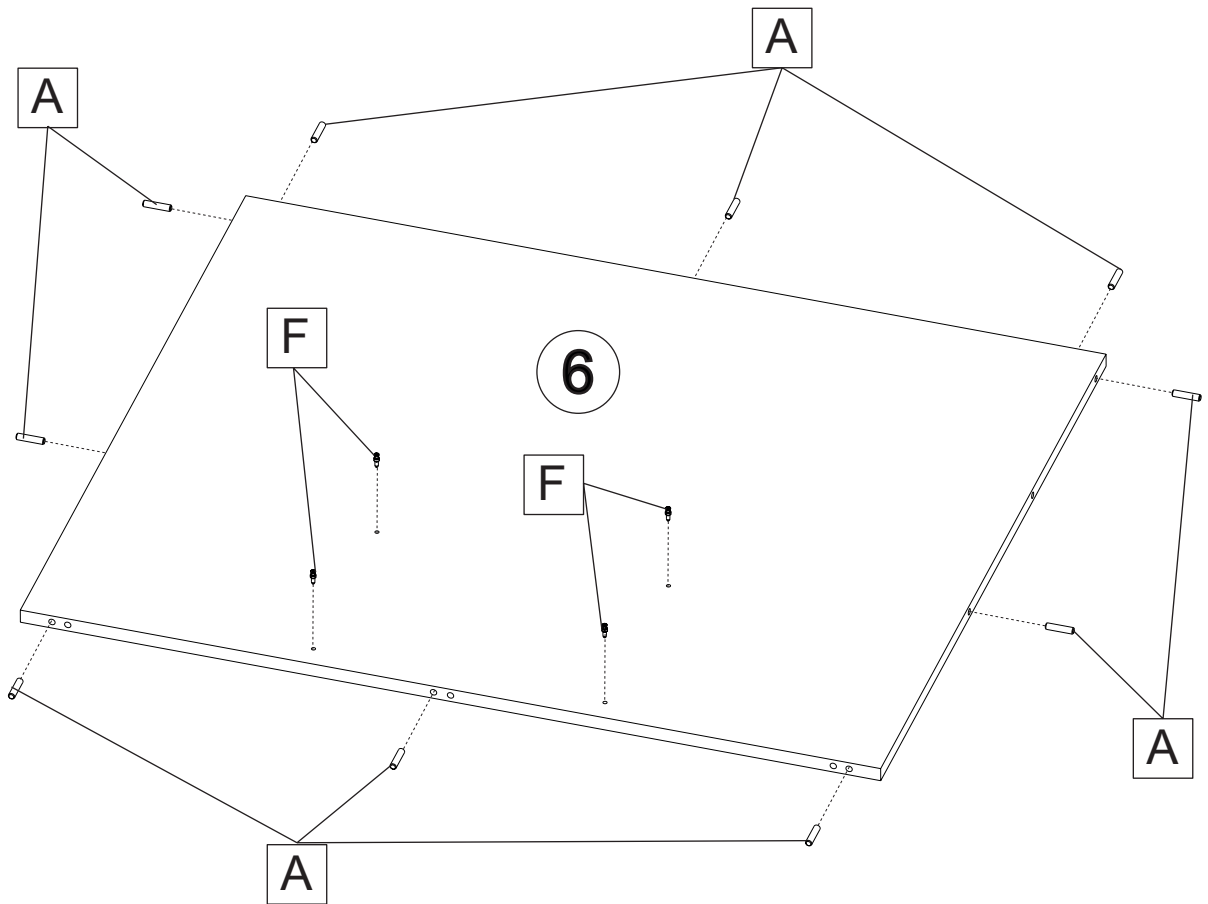


12



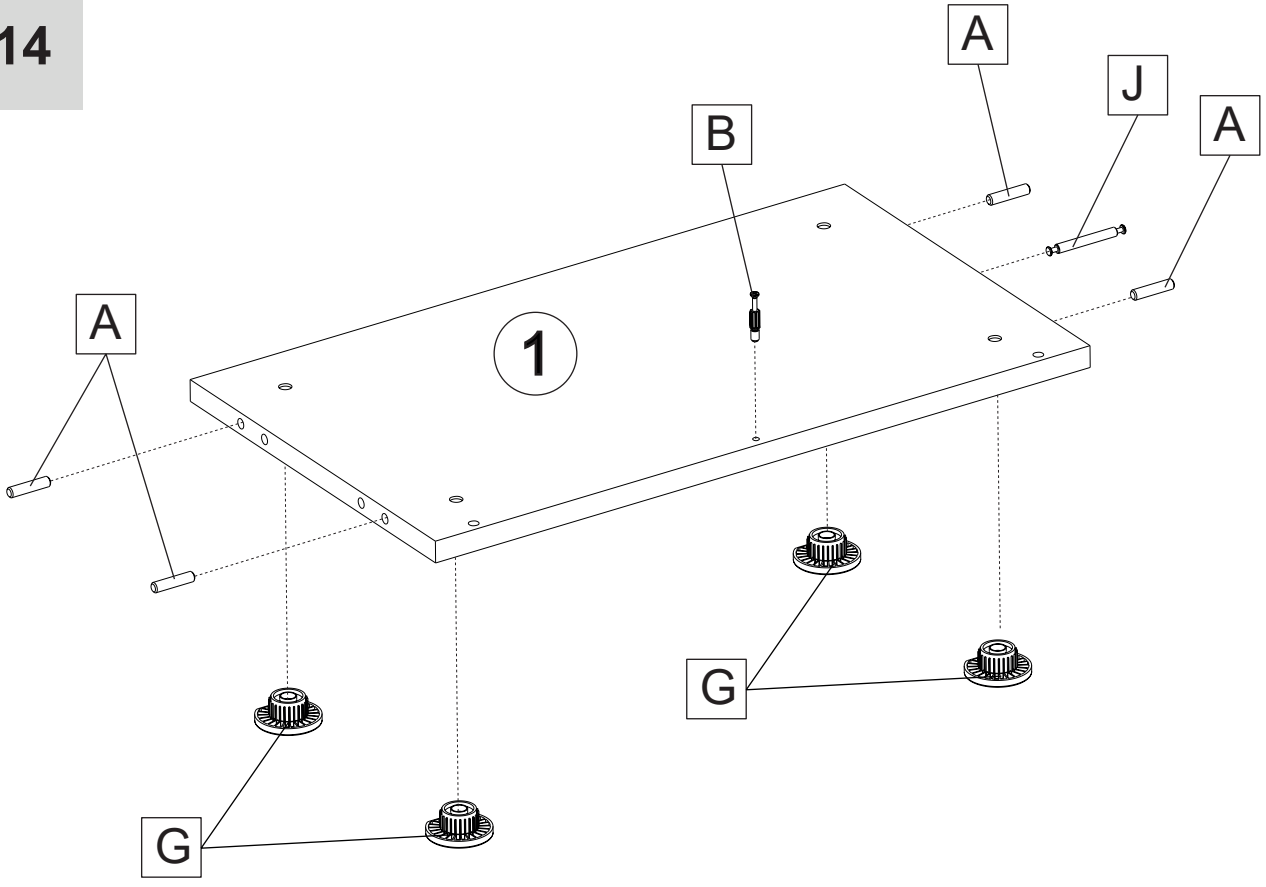
2x

13

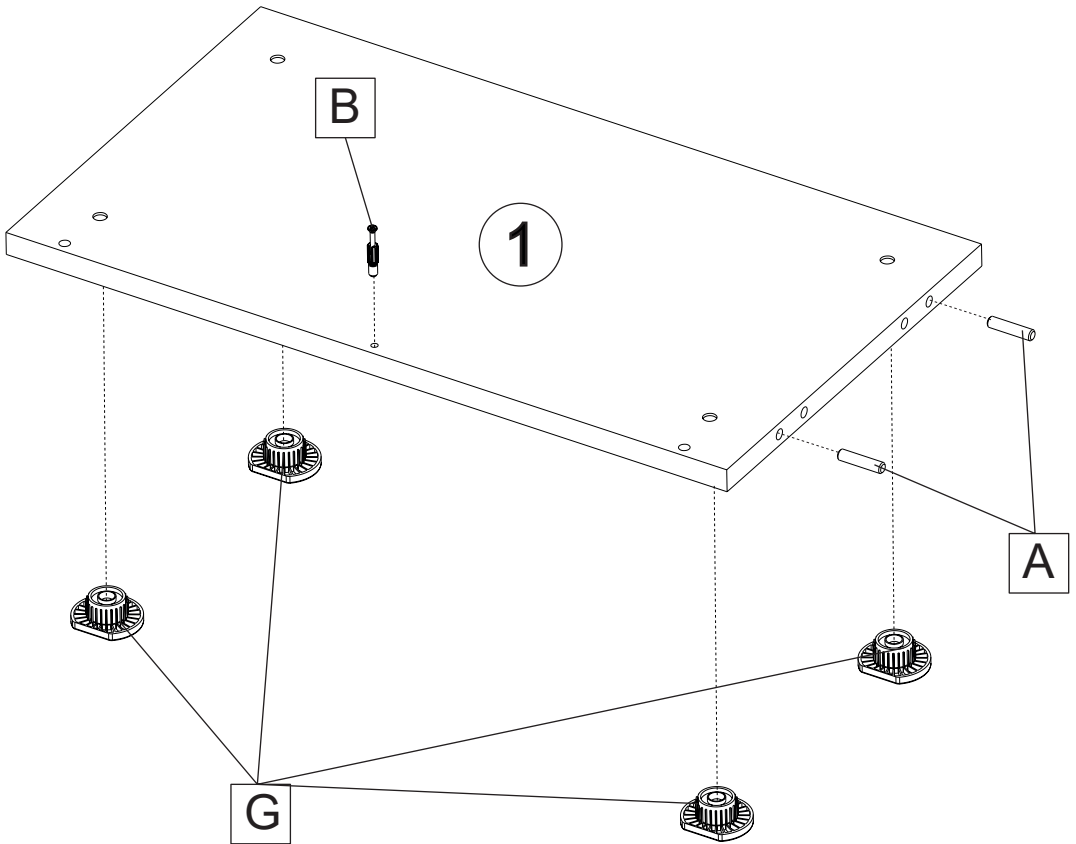




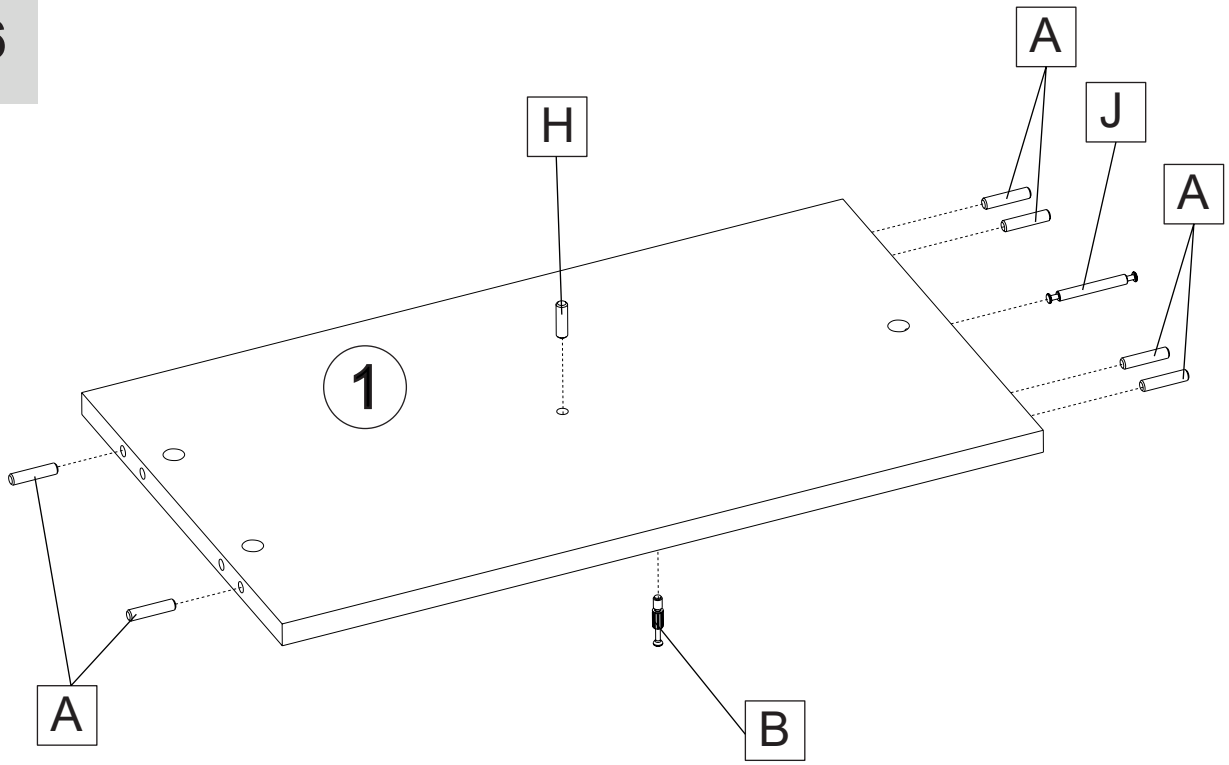
14



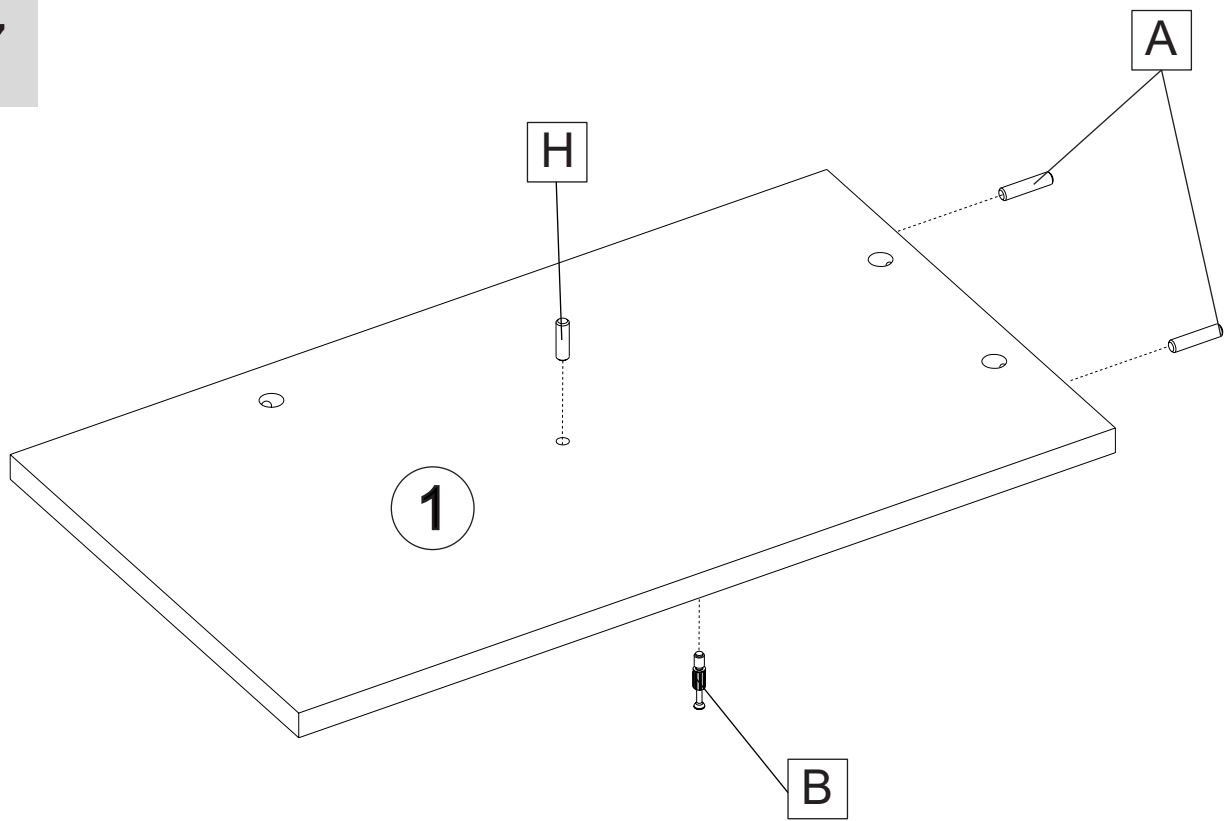
15



16

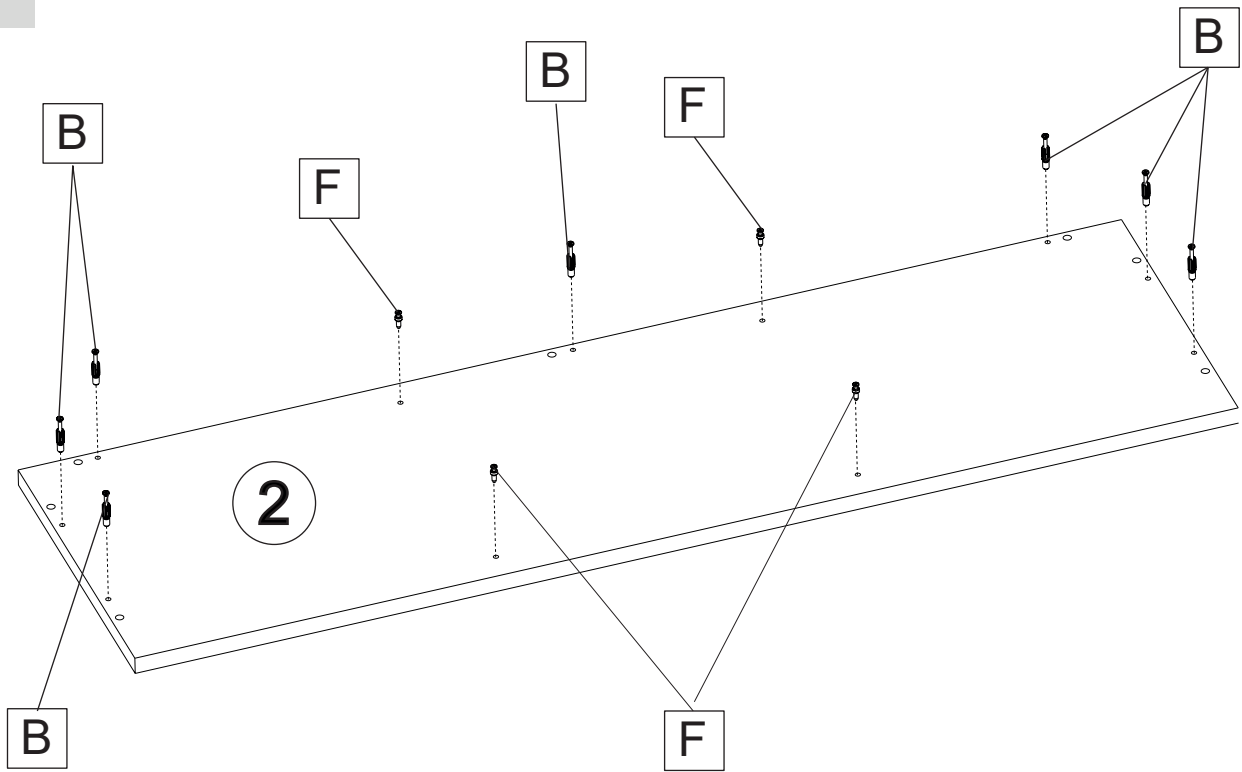


17

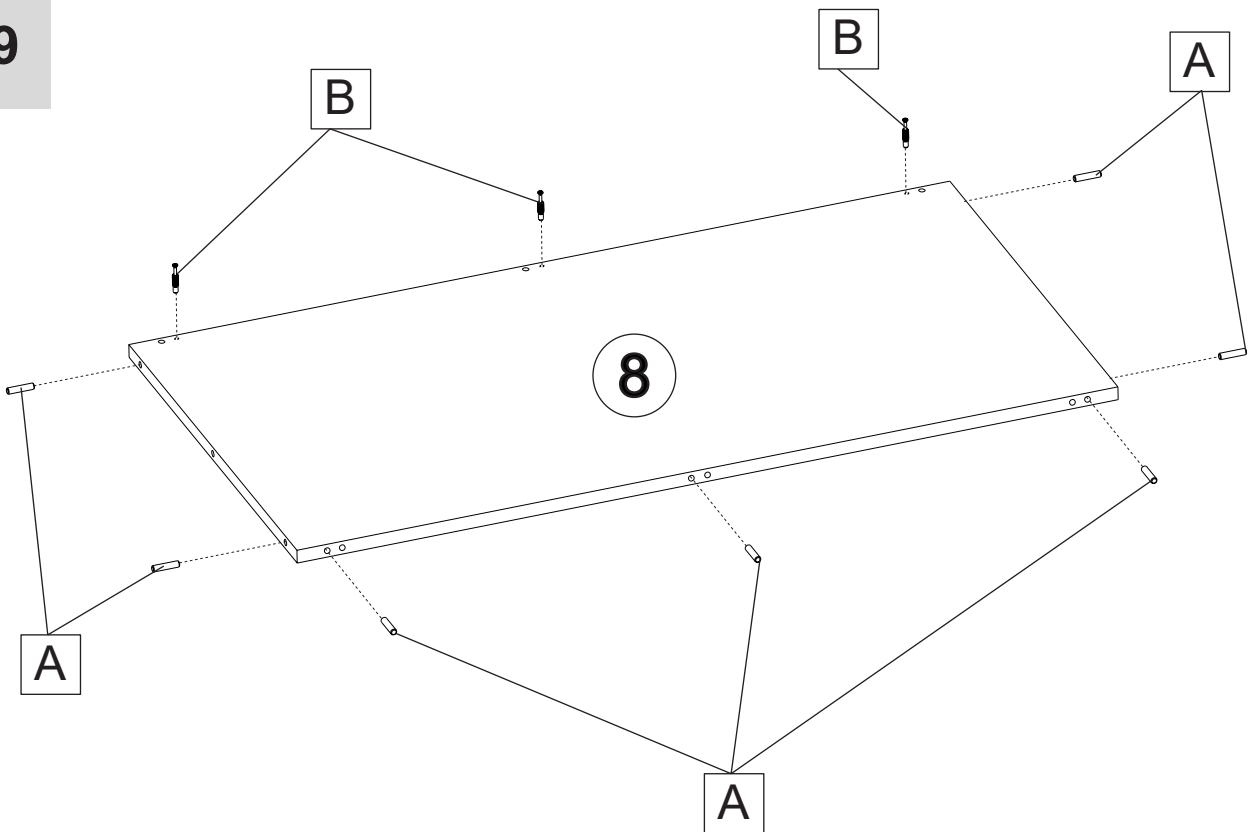


18

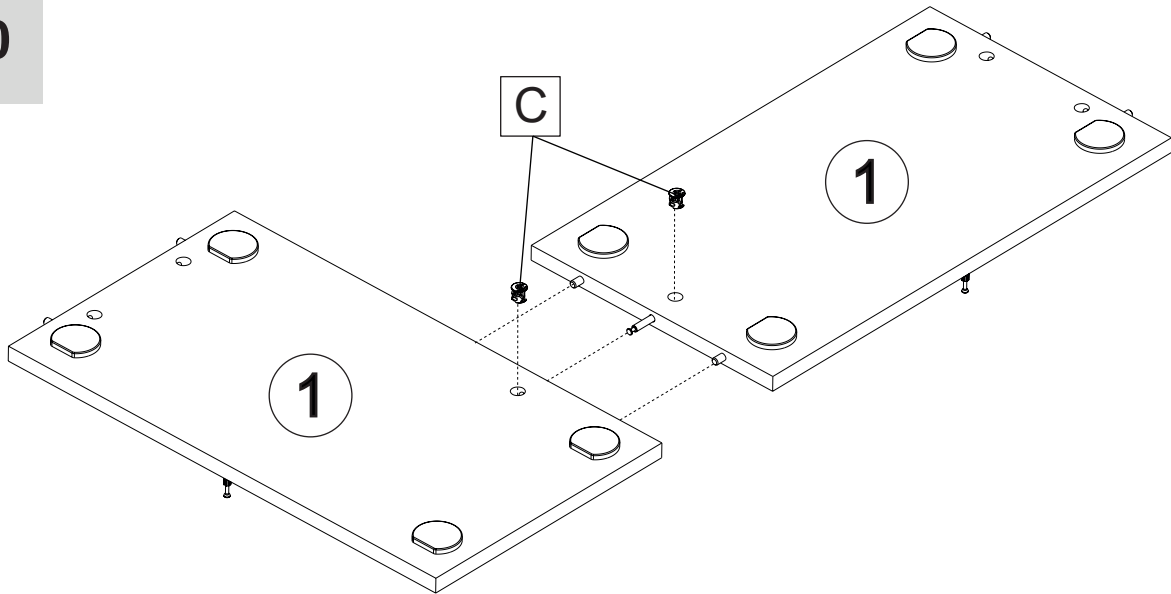
2x



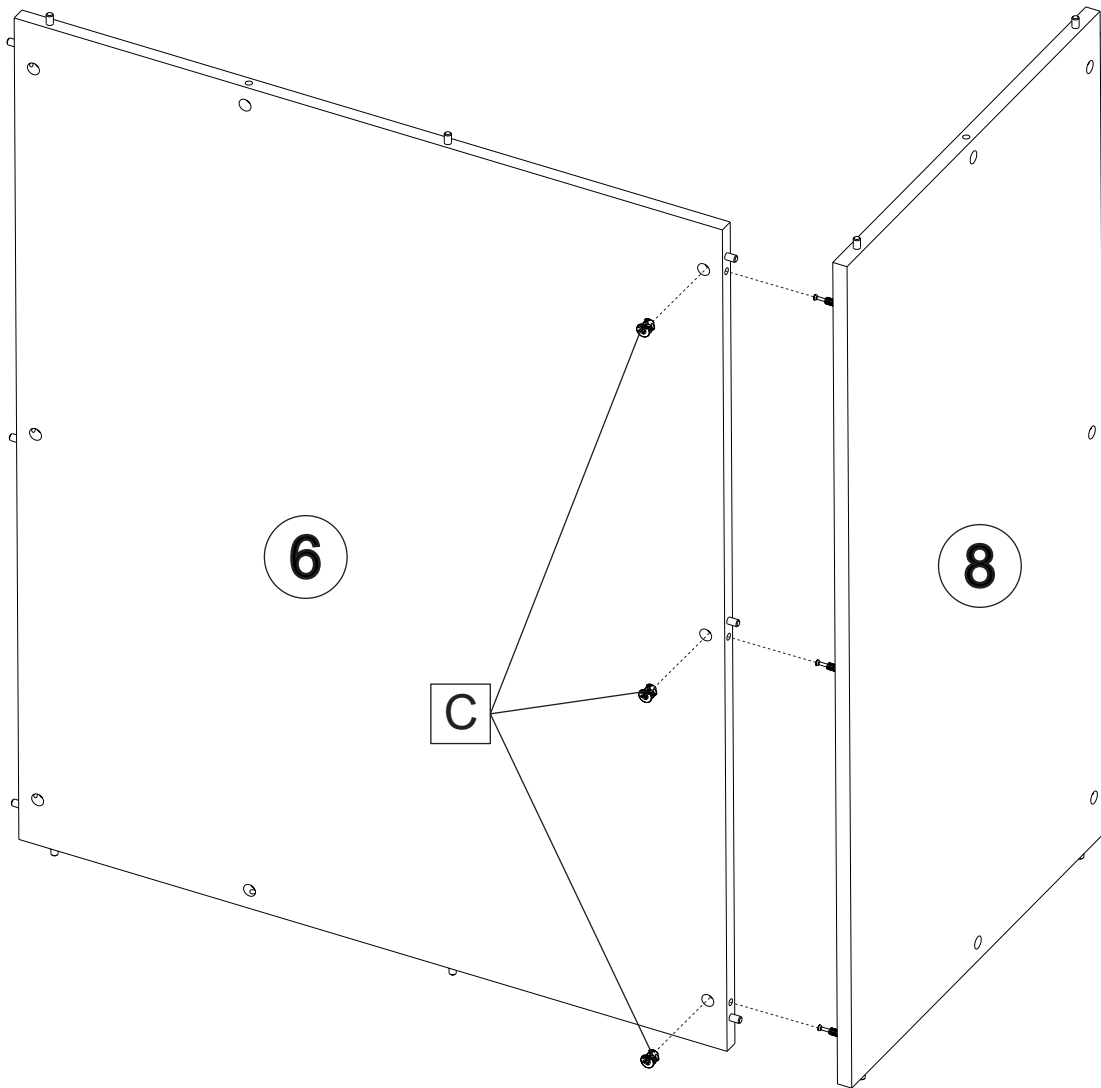
19



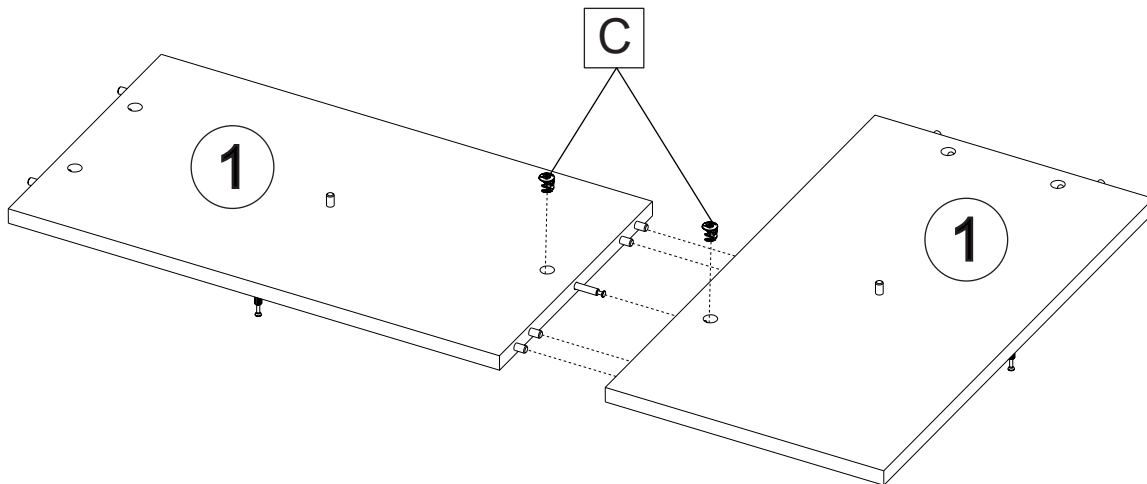
20



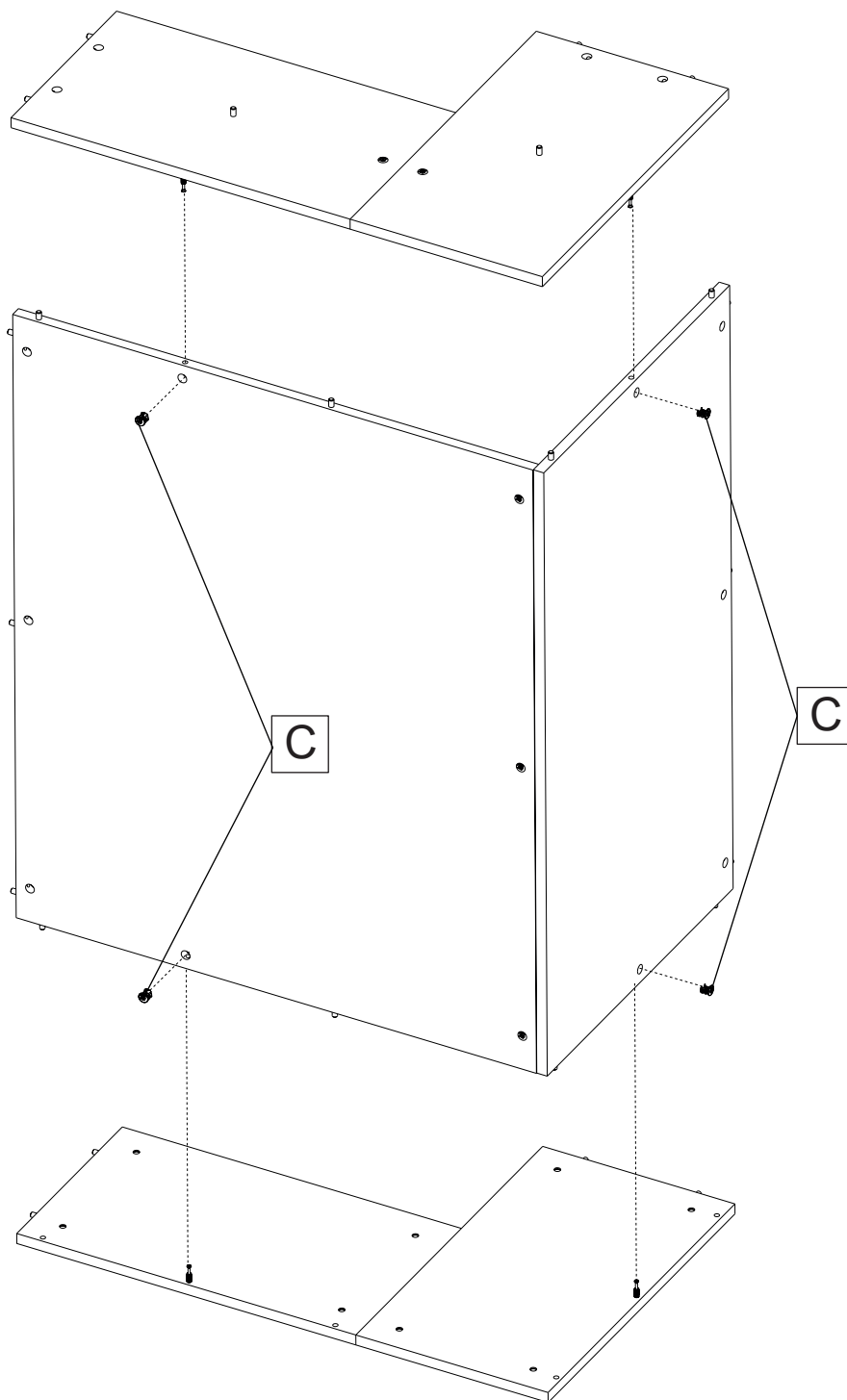
21



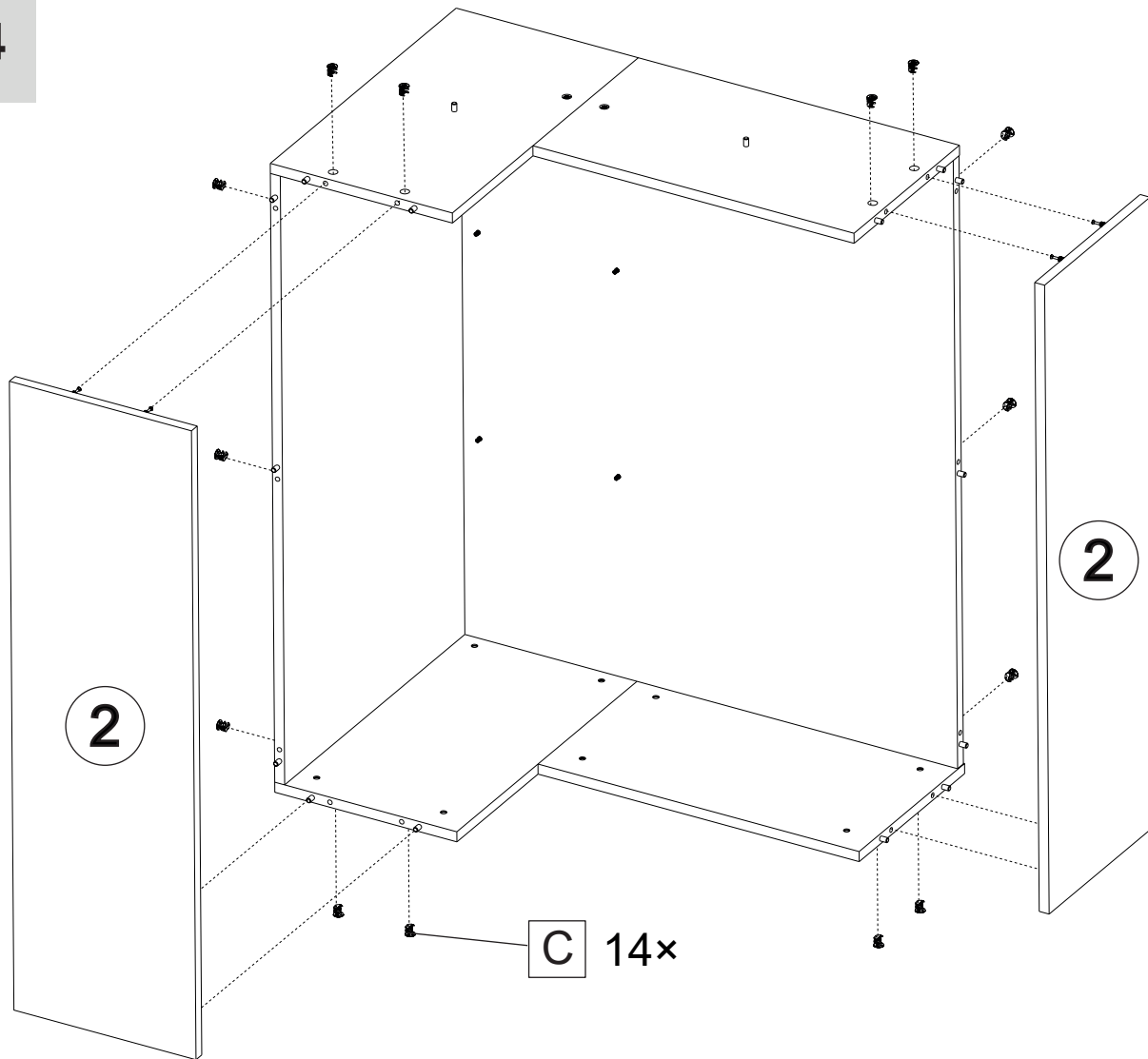
22



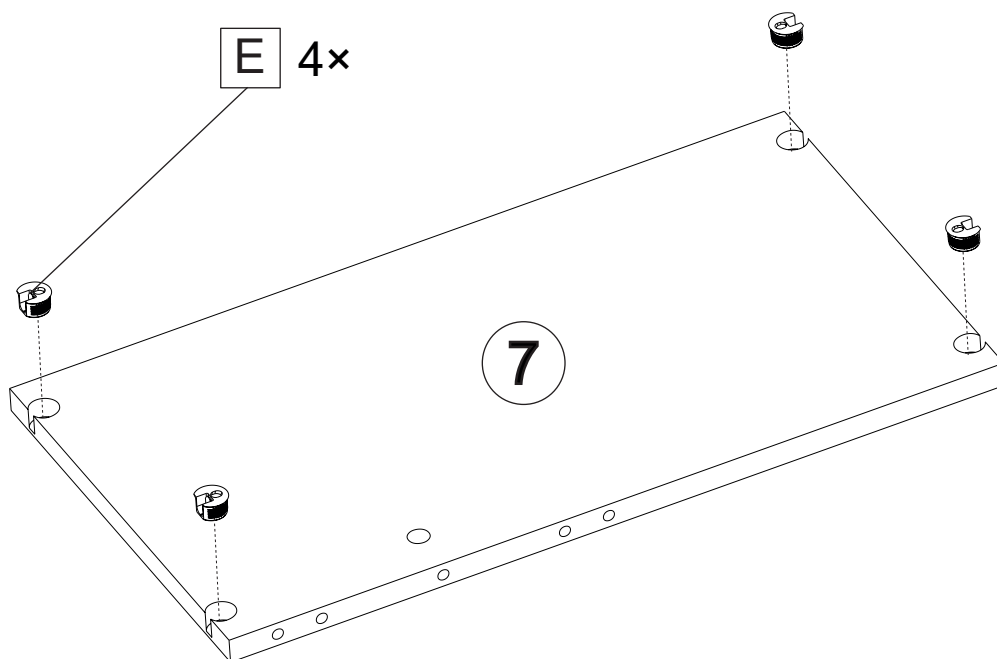
23



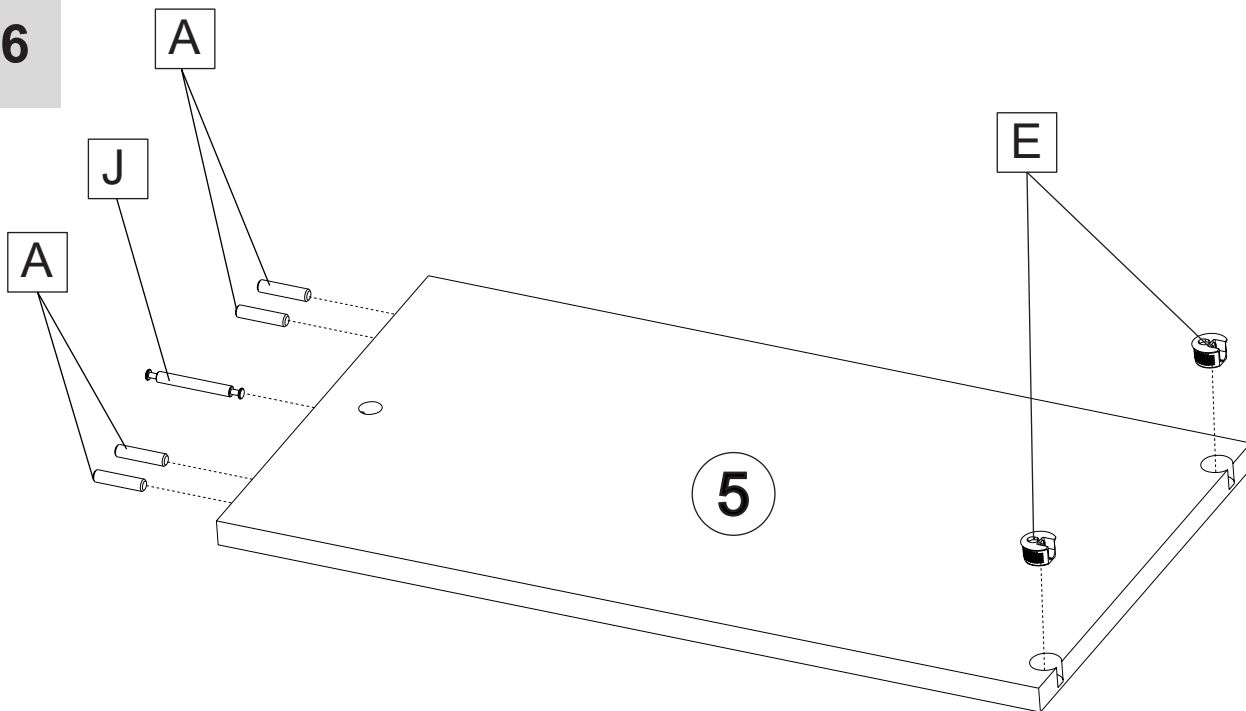
24



25

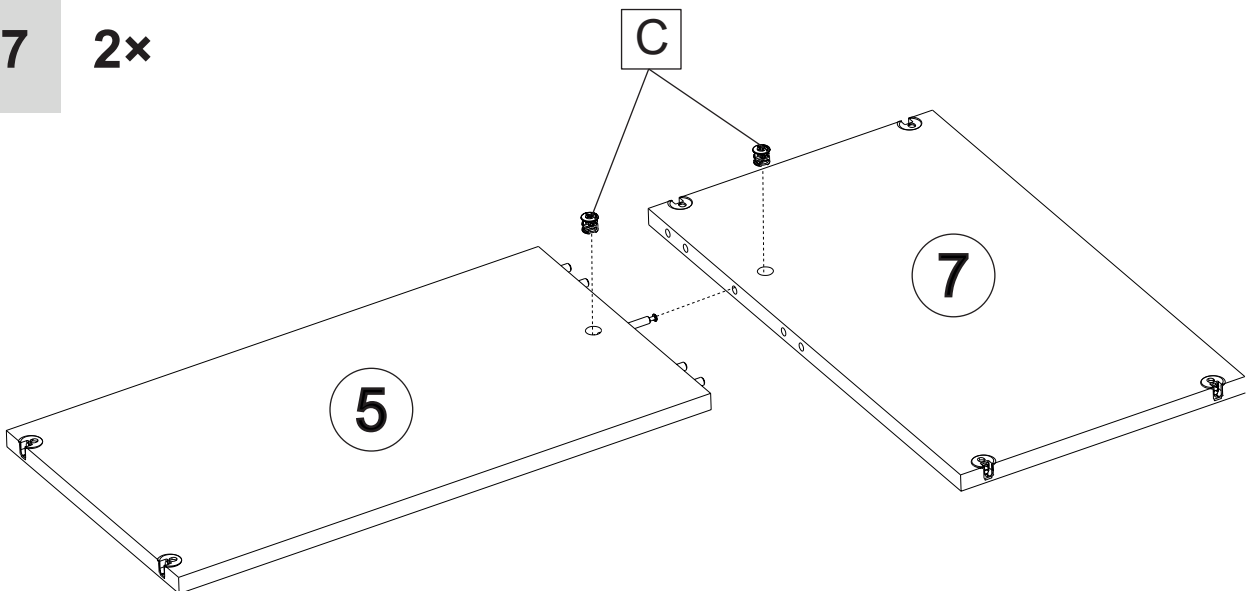


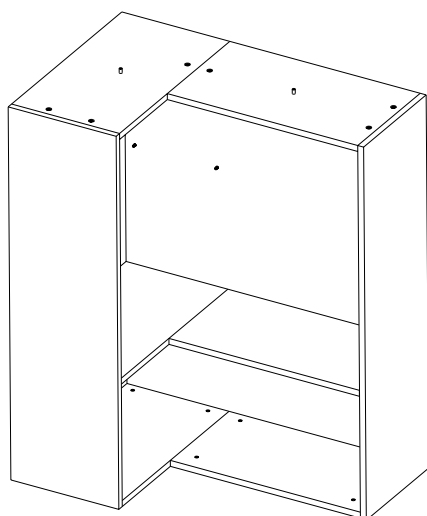
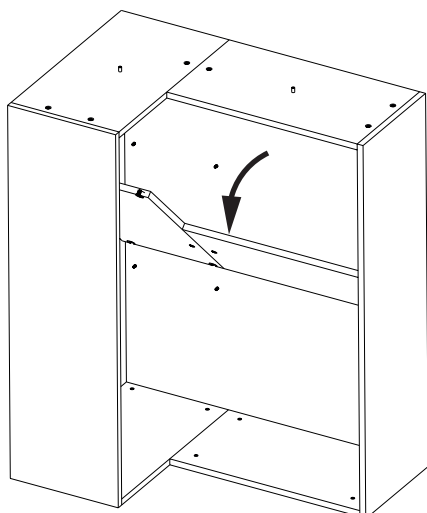
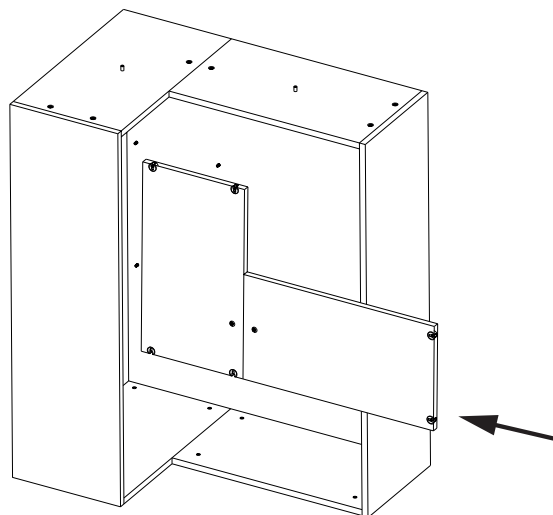
26



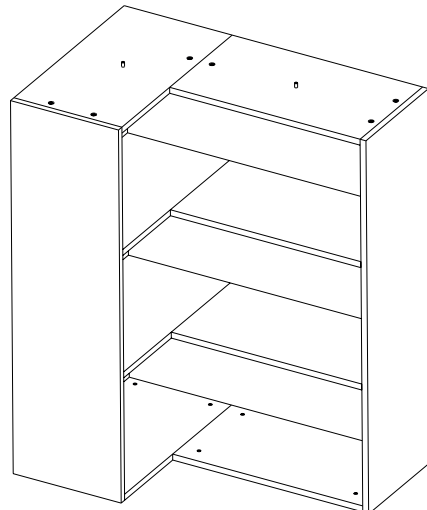
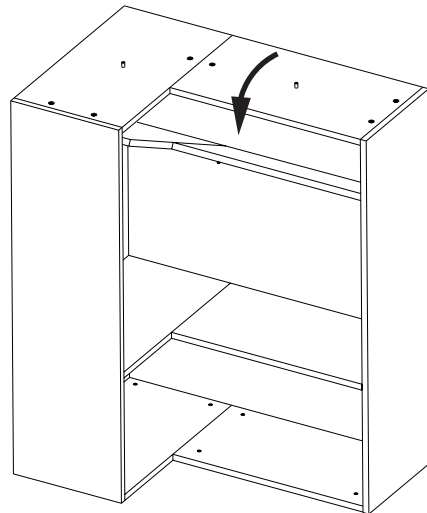
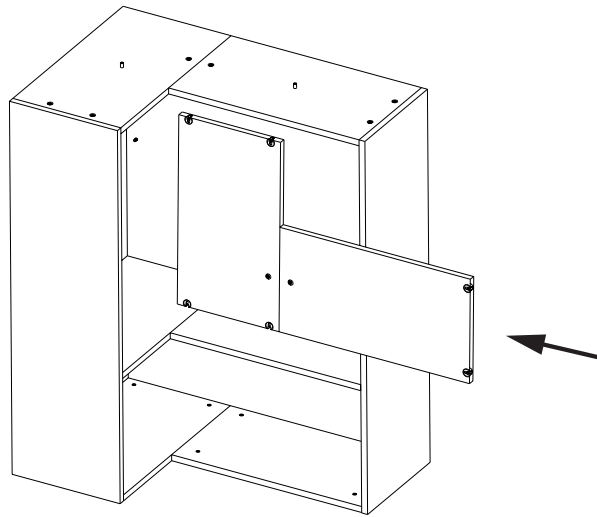
27

2x

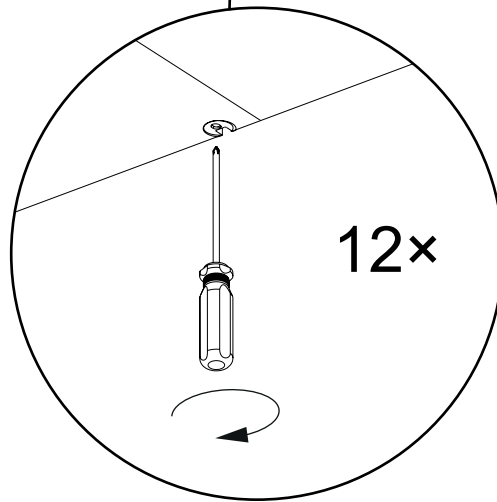
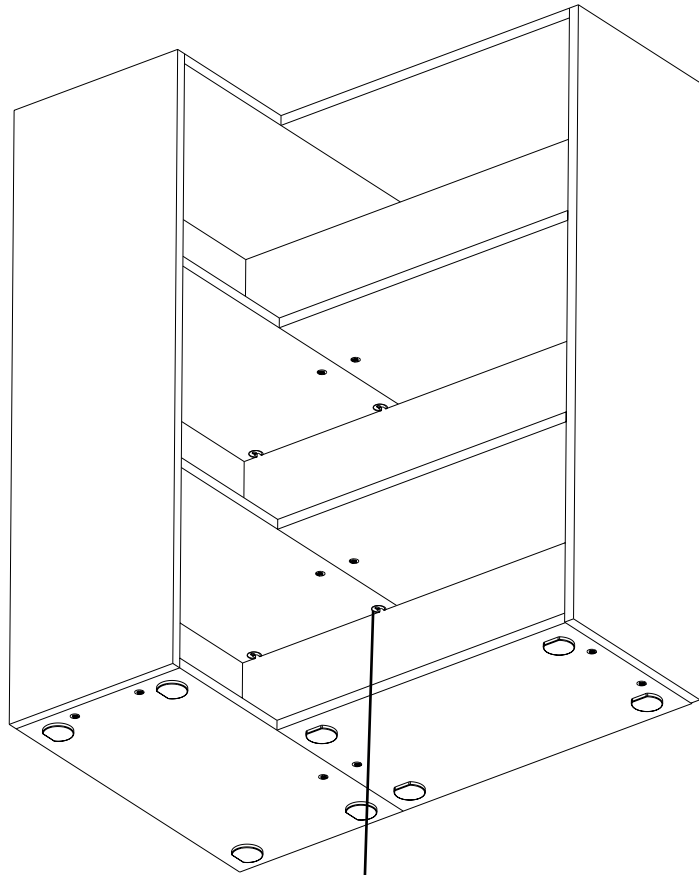




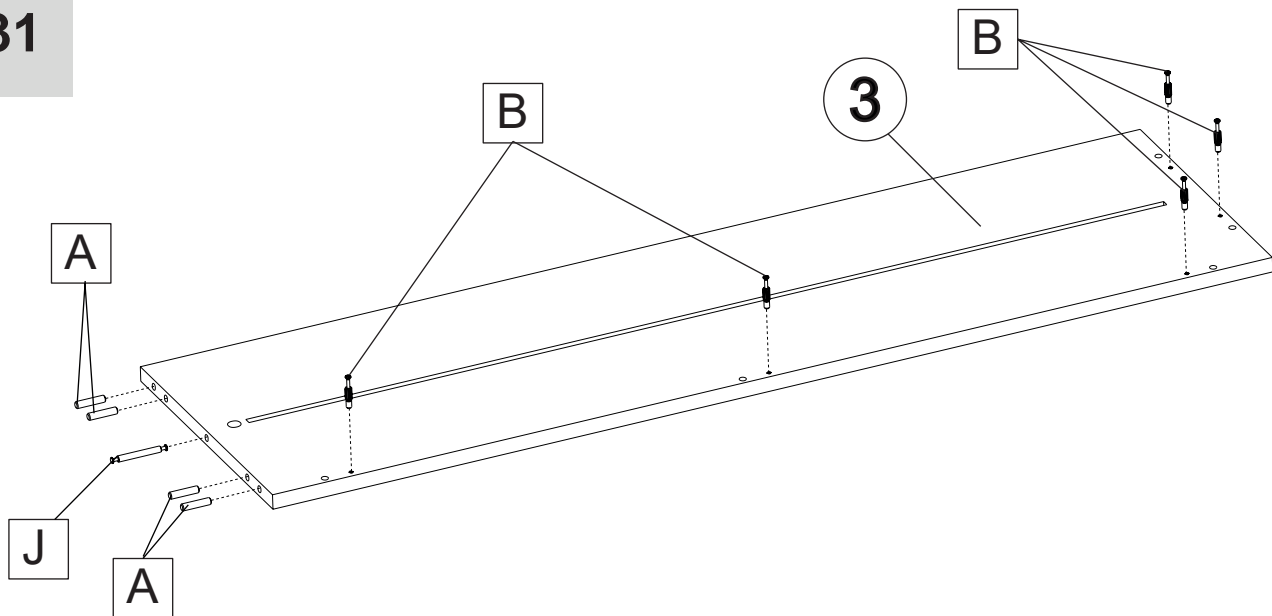




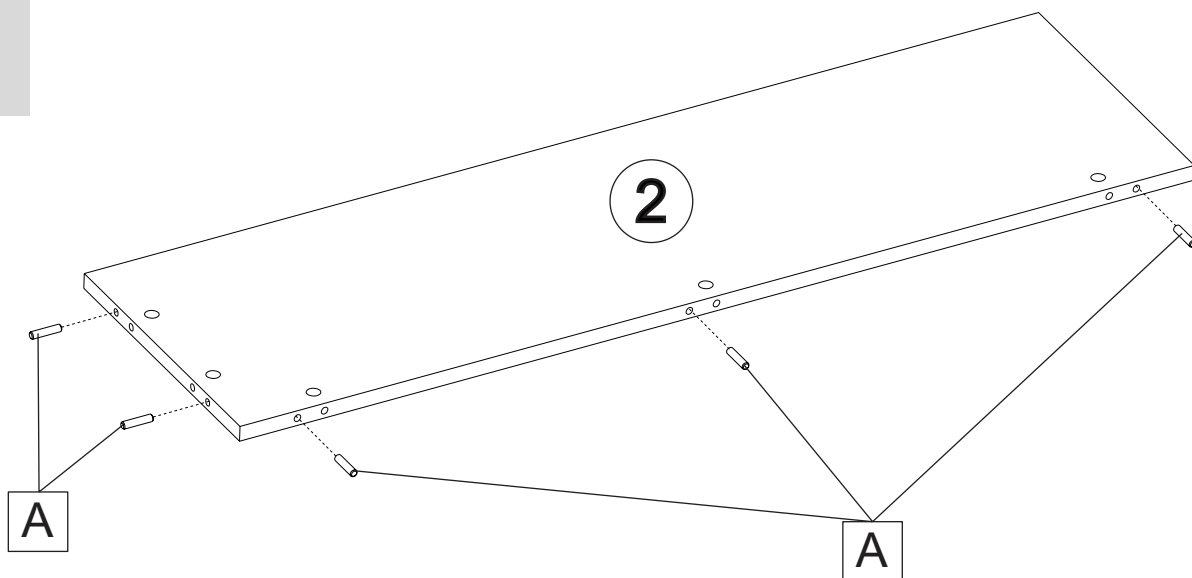
30



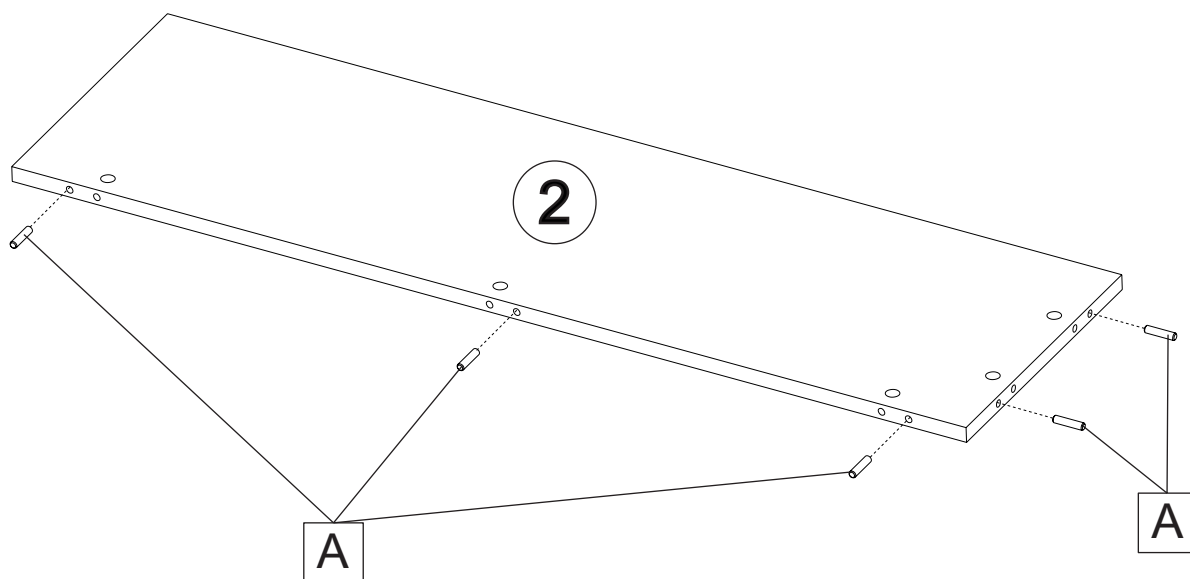
31



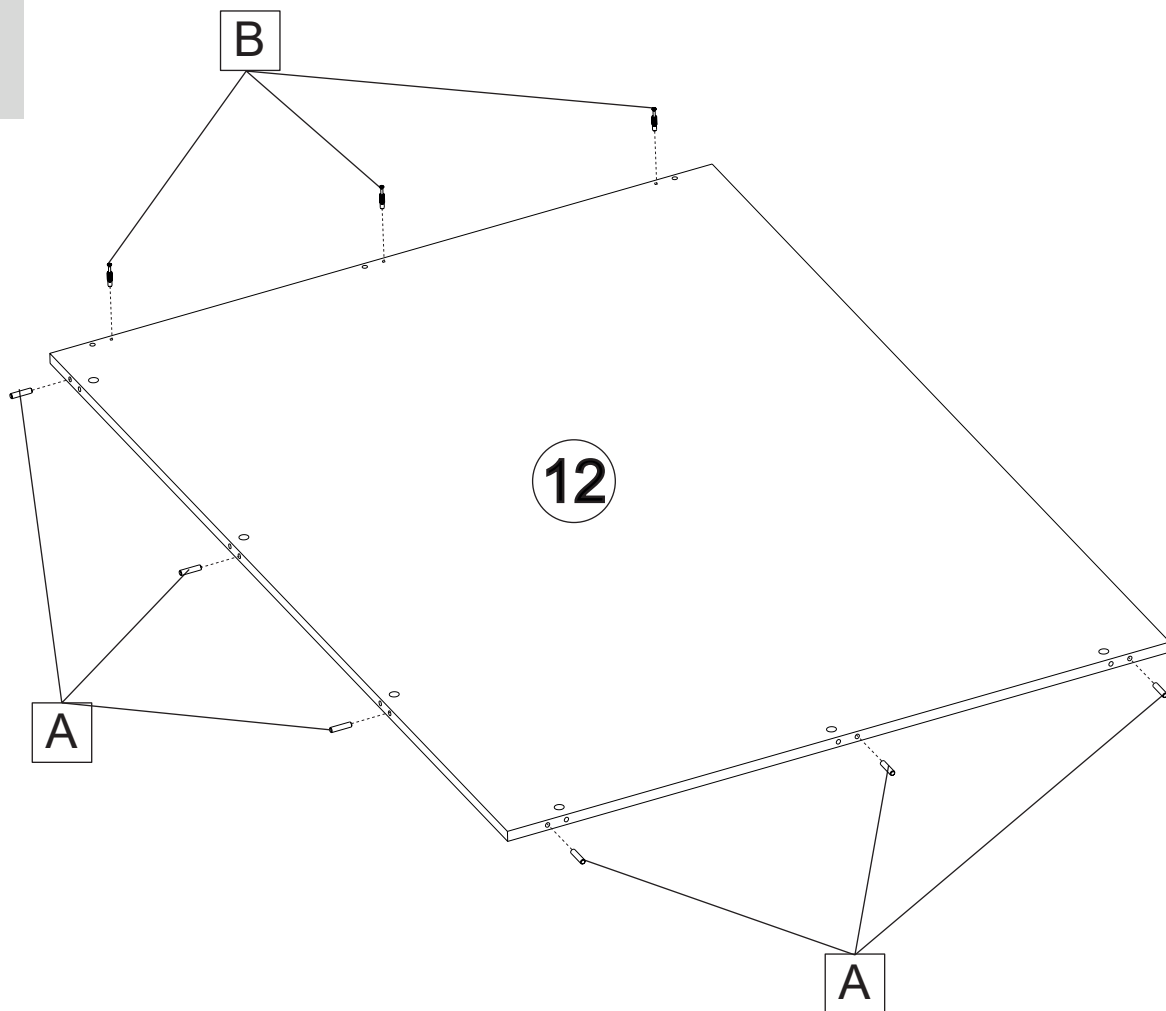
32



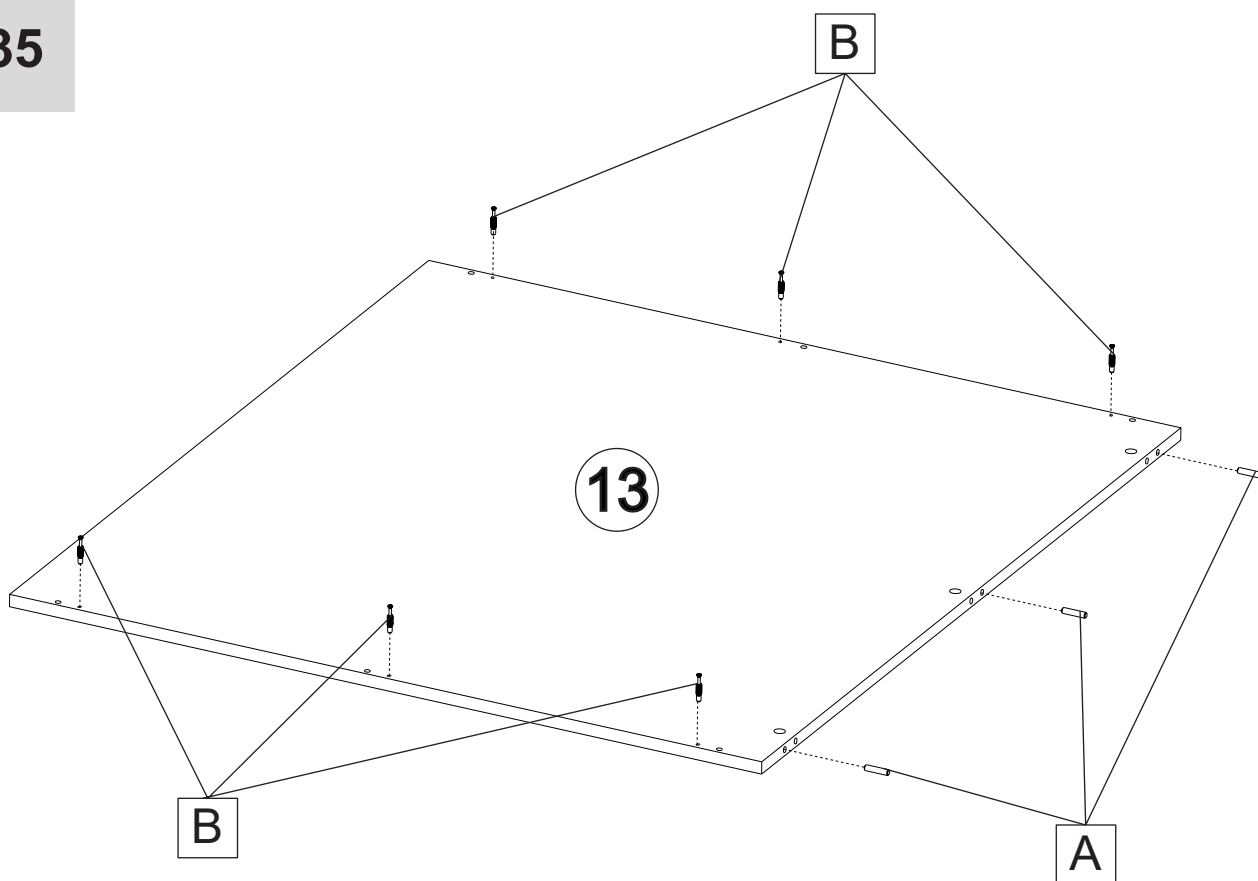
33



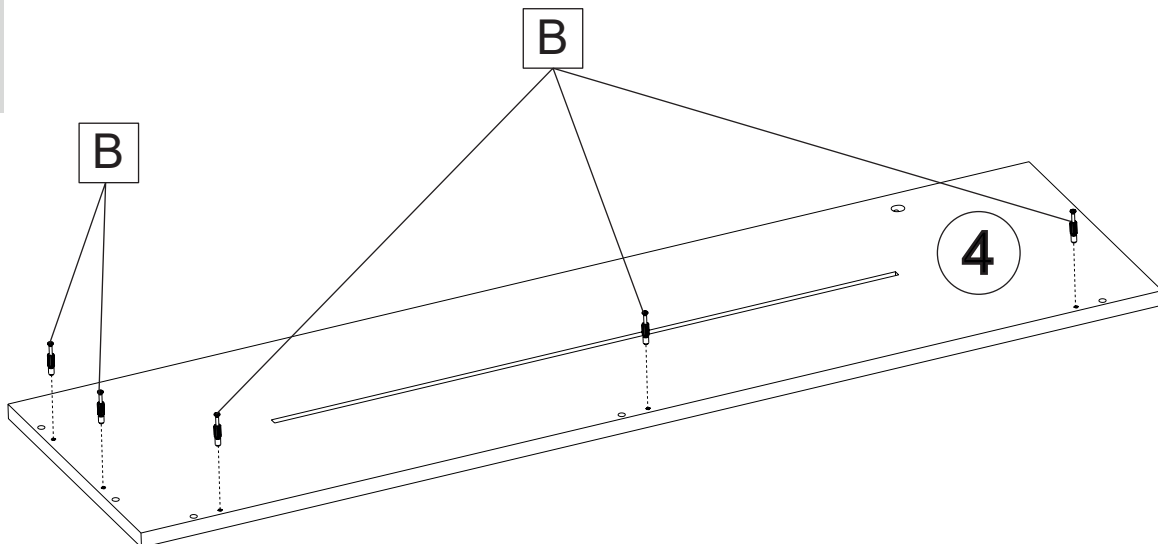
34



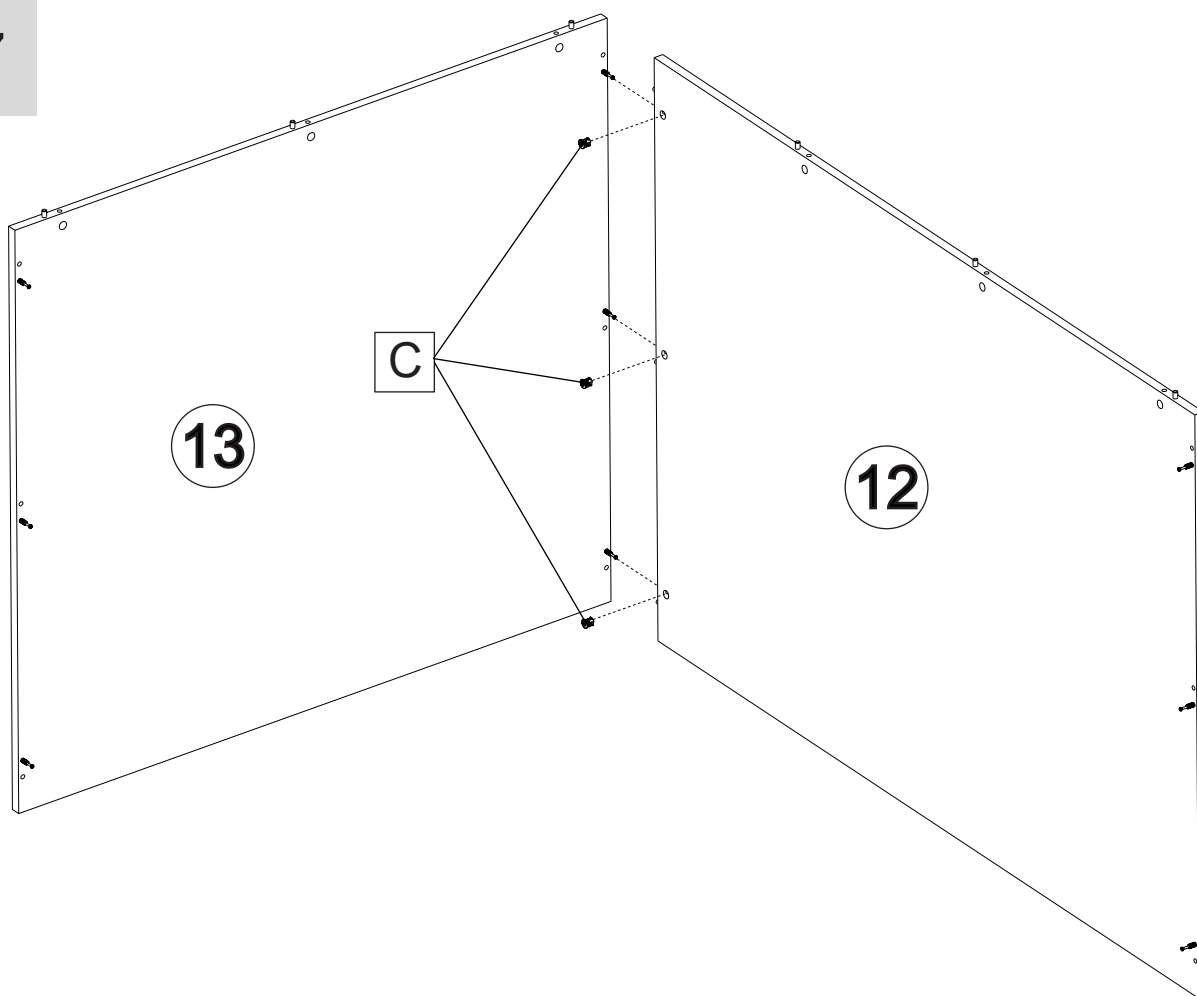
35



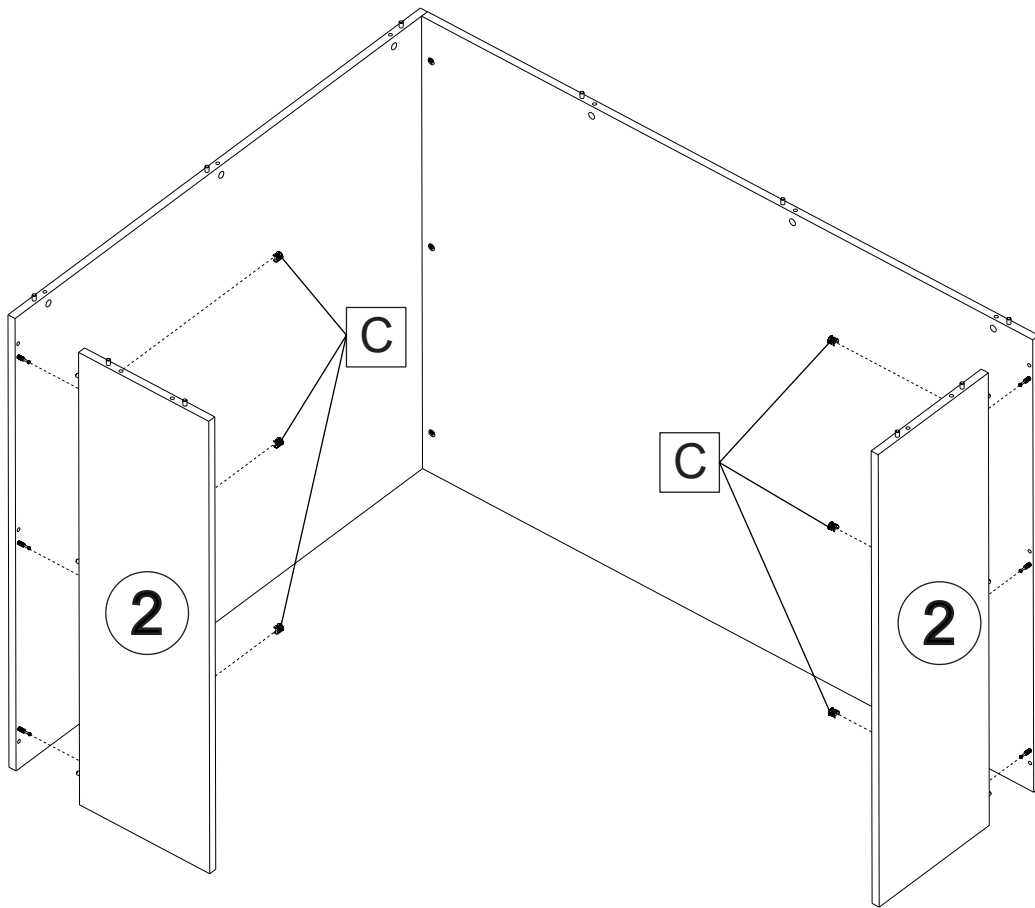
36



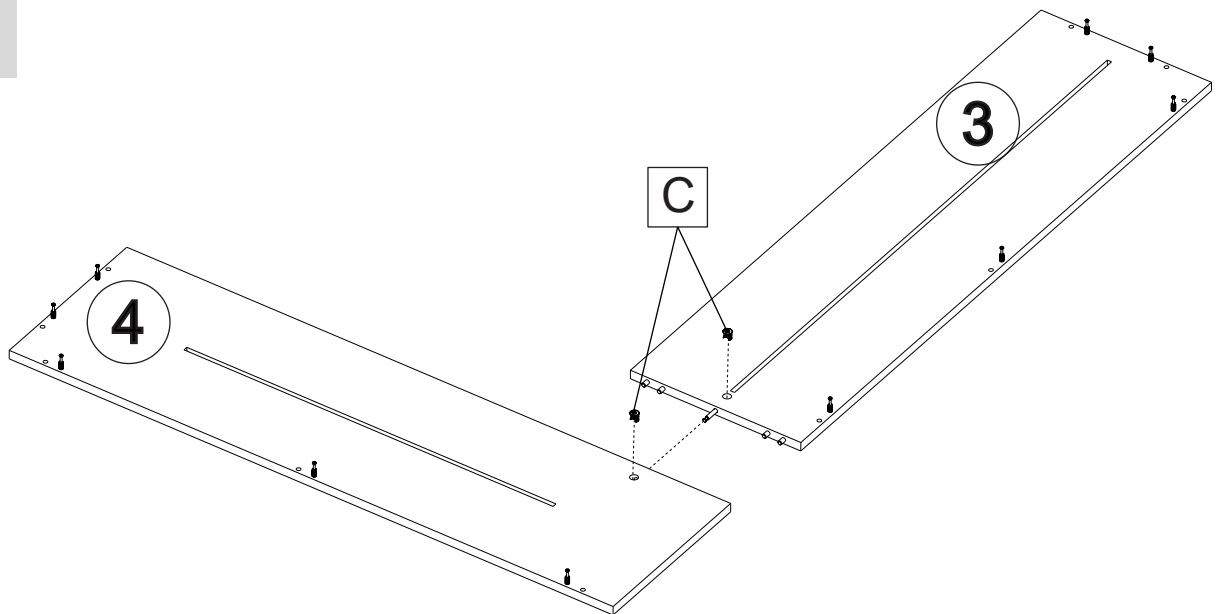
37



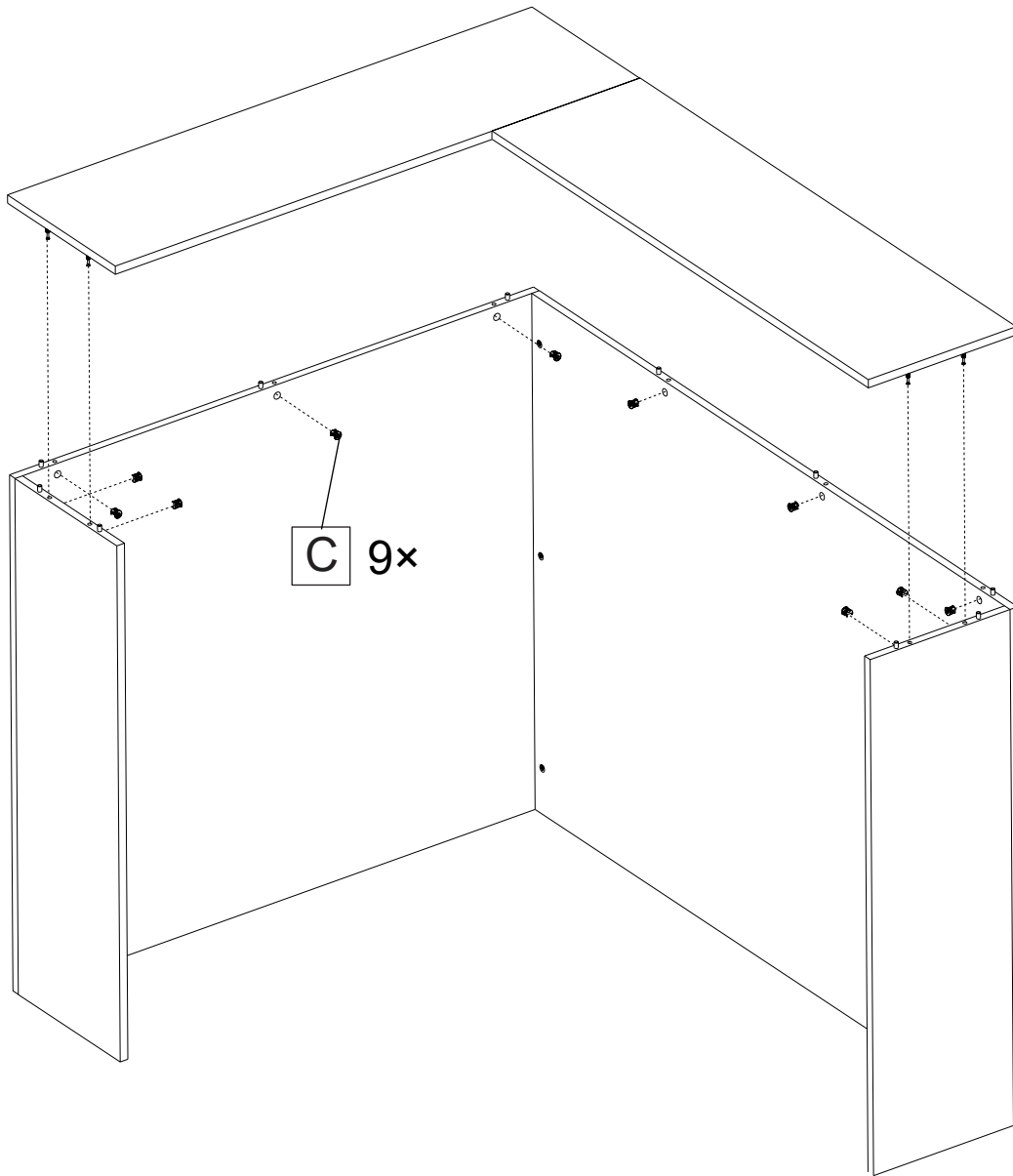
38



39



40



41

