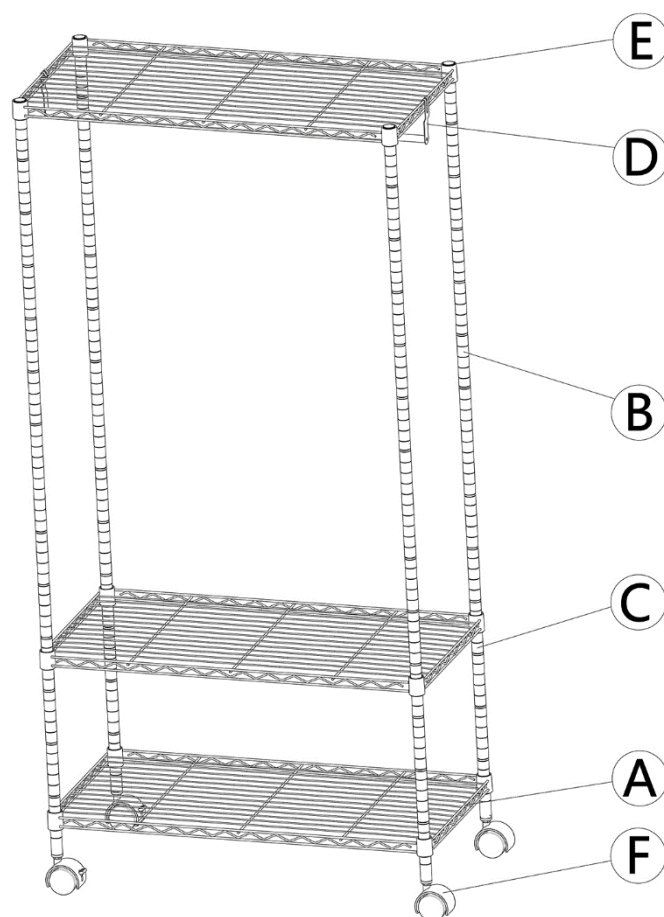
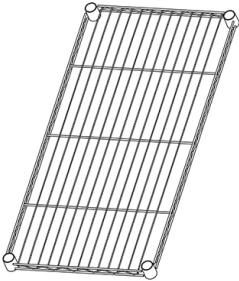
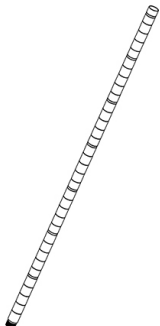
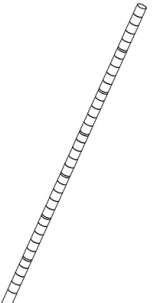
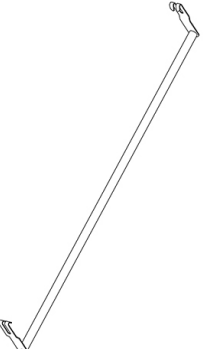

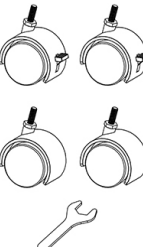


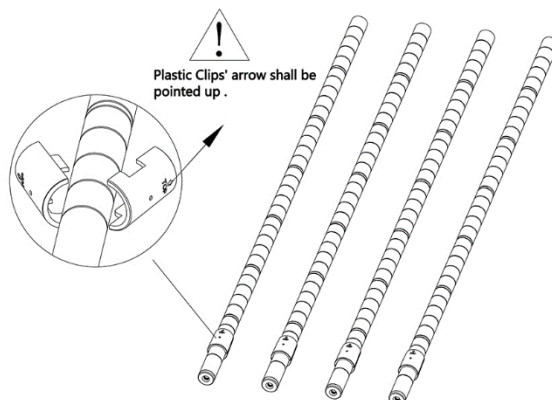
Návod k montáži odkládací stěny na svršky

Katalogové číslo: 410002

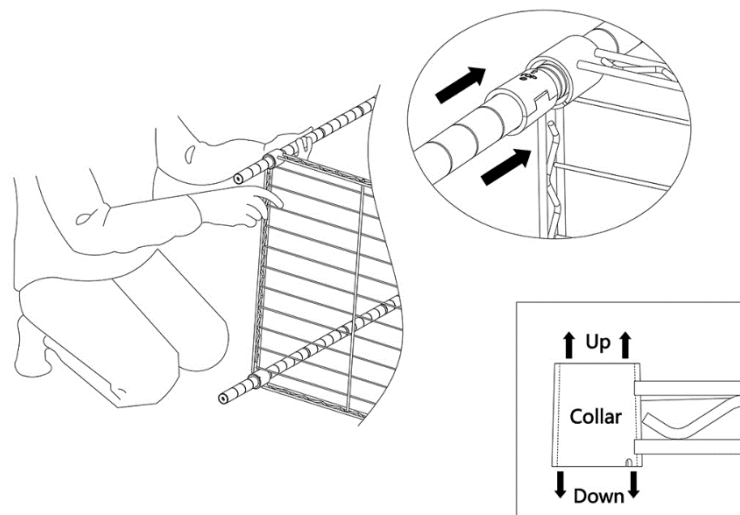


A	B	C	D	E	F
Drátěná police	Horní tyč	Spodní tyč	Závěsná tyč	Plastové klipy	Kolečka
					
3 ks	4 ks	4 ks	1 ks	24 ks	4 ks

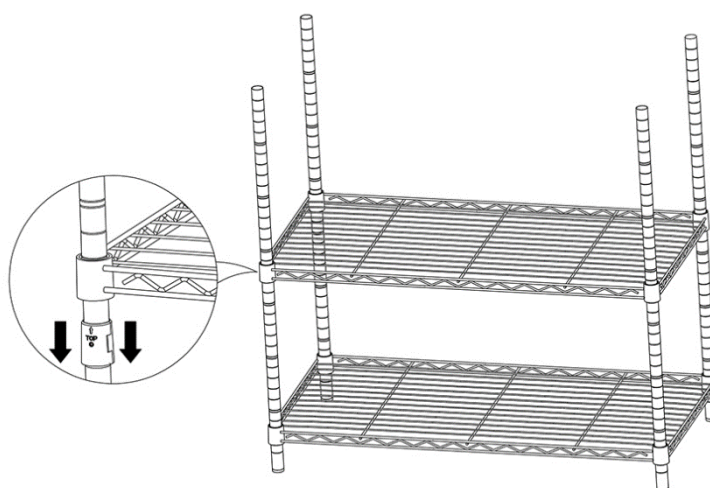
1. Přicvakněte plastové klipy (E) do spodních tyčí (C) na stejné úrovni. Ujistěte se, že šipka na plastových klipech ukazuje nahoru.



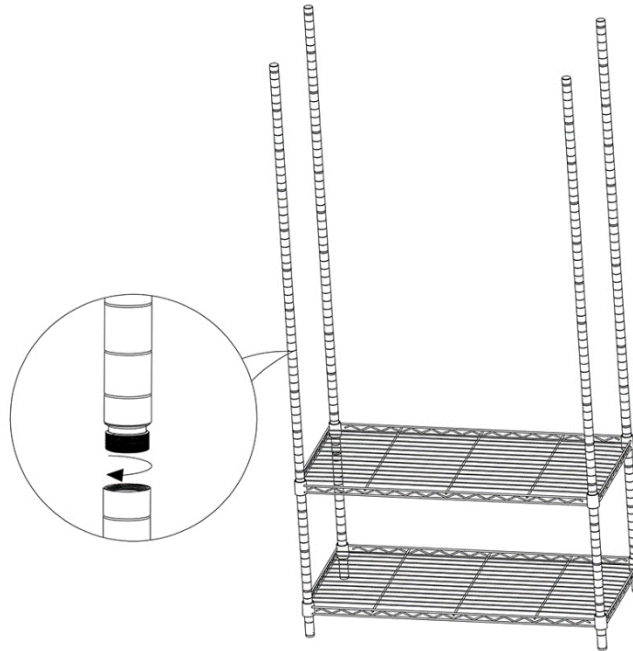
2. Ujistěte se, že drátěnou polici (A) máte správnou stranou směrem nahoru. Držte polici na boku a nasuňte vrchní částí spodní tyčky (C) skrz rohy ze spodu police dokud pohodlně nezapadnou. Poté postavte polici vzpřímeně.



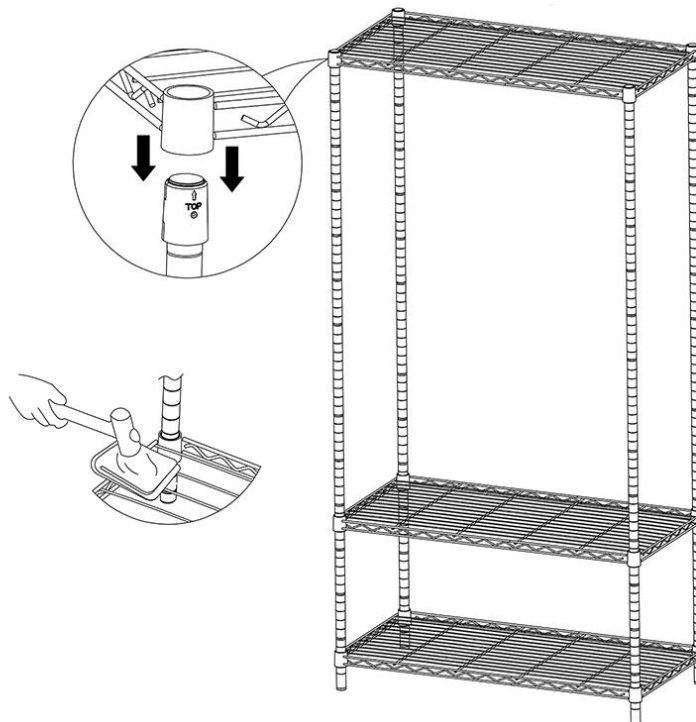
3. Přicvakněte plastové klipy do drážek v požadované pozici pro další drátěnou polici. Posuňte polici ze shora dolů na plastové klipy.



4. Přišroubujte horní tyče (B) do spodních tyčí pomocí šroubových konektorů, které jsou již namontované na horních tyčích.



5. Po správném zafixování plastových klipů do vrchní části horních tyčí nasadte nahoru drátěnou polici.



6. Závěsnou tyč (D) zavěste pomocí hákového držáku do vrchního policového rámu, jak je uvedeno na obrázku. Nakonec přišroubujte kolečka (F) do spodní části spodních tyčí ve směru hodinových ručiček a utáhněte pomocí klíče.

