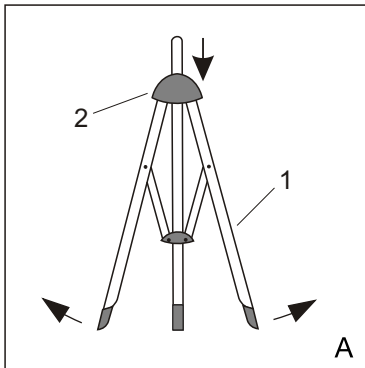




Varování

Nebezpečné pro děti !
Obsluha jen dospělou osobou !

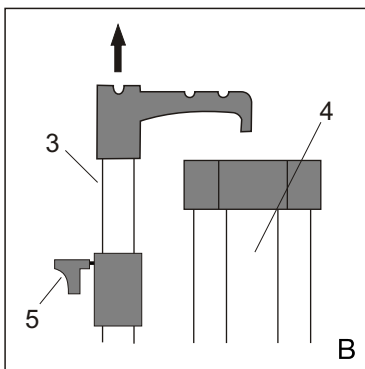
Nenaklápět výrobek !



Pozor ! Při rozevírání trojnožky (1)
hrozí nebezpečí pohmožděnin.

Příprava k použití:

Tlakem na hlavu trojnožky (2) rozevřete její
nohy (1) do maximální polohy.

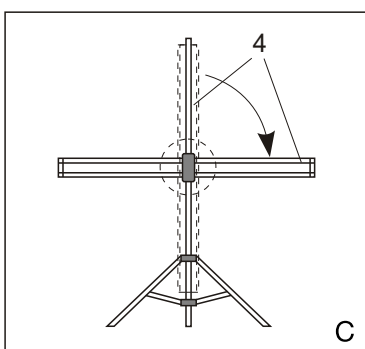


Postavte stativ na nohy.

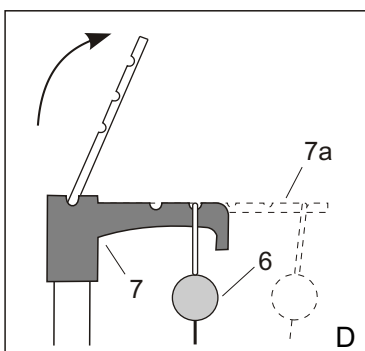
Důležité: Stativ stavte pouze na
vodorovnou podlahu (riziko převrácení).

Pokud je plocha využívána v místnosti,
kde se shromažďují lidé (přednášková
místnost, konferenční sál atd.), musí být
stativ projekční plochy zajištěn proti
převrácení, v případě nutnosti ukotvením
do pevné stěny.

Zmáčkněte aretační pojistku (5) a současně
vytáhněte vnitřní trubku (3) asi o 10 cm nahoru.

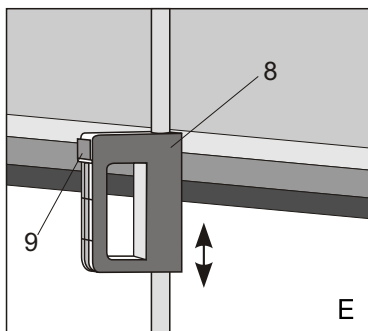


Otočte tubus proj. plochy (4) do
horizontální polohy.

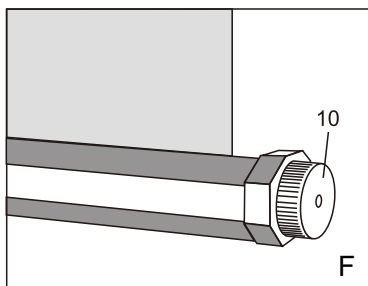


Vytáhněte projekční plochu (6) ven z
tubusu a navlečte ji okem na trubce na
háček (7) nebo výsuvný háček (7a).

Vytáhněte vnitřní trubku (3) nahoru do
požadované výšky za současného
stisknutí aretační pojistky (5).



Nastavte žádaný formát posunutím madla (8) za současného stisknutí tlačítka (9).



Otáčejte napínák (10) na konci tubusu proti směru hodinových ručiček tak, abyste řádně napnuli projekční plochu.

Důležitá upozornění: Ujistěte se, že projekční plocha stojí stabilně na rovné ploše a že je plocha bezpečně nasazena na horním háku. Přesvědčte se, že projekční plocha nemůže být náhodně převrácena. Malé místnosti, zvířata a hrající si děti jsou potenciálním nebezpečím pro poškození projekční plochy.

Po použití:

Dodržujte prosím výše zmíněné bezpečnostní pokyny stejně, když skládáte plochu po použití.

(Obr.B) Stiskněte aretační pojistku (5) a současně zasuňte vnitřní trubku (3) dolů.

(Obr.D) Sejměte plochu z háku (7) nebo výsuvného háčku (7a) a nechte ji srolovat dovnitř.

(Obr.C) Otočte tubus do svislé polohy a zasuňte hák do víčka tubusu.

(Obr.A) Sevřete nohy stativu tahem hlavy (2) nahoru a zatlačte nohy ke středové tyči.

Pozor ! Při rozevírání trojnožky (1) hrozí nebezpečí pohmožděnin.