

ELEKTRONICKÝ TŘÍDIČ A POČÍTAČKA MINCÍ NÁVOD K POUŽITÍ



- **BEZPEČNOSTNÍ POKYNY**

Je velmi důležité pro vaši bezpečnost, abyste se trvale řídili následujícími bezpečnostními pokyny:

- Nepoužívejte přístroj v mokrém nebo vlhkém prostředí.
- Používejte pouze stejný typ a stejnou hodnotu při výměně pojistky.
- Vypněte přístroj a odpojte ho od sítě, dříve než budete provádět údržbu.
- Nezapínejte přístroj, když je zadní kryt otevřen.
- Kontaktujte prosím místního dodavatele v případě špatné činnosti.

● OBECNĚ O PŘÍSTROJI



● SPECIFIKACE

Teplota prostředí	0°C ~ 40°C
Vlhkost prostředí	30% ~ 80%
Kapacita zásobníku	Max. 500 mincí
Kapacita přihrádek na mince	50 mincí ~ 300 mincí
Displej pro nastavení dávky	3 číslice LED
Displej počítání množství	4 číslice LED
Napájení	220 V stř. / 50 Hz □ 110 V stř. / 60 Hz □
Spotřeba	< 45 W
Rozměry	345 x 306 x 260(mm)
Čistá váha	3.9 kg
Rychlost počítání	Max. 270 mincí/min

● PROVOZ

1. Ujistěte se, že je přístroj umístěn na rovném povrchu, připojen na síť a zapnut.
2. Nastavte počítanou dávku:

- Počet dávek může být nastaven pro jakoukoli nominální hodnotu mincí mezi 0 a 999 mincí.
- Stiskněte tlačítko **“SET”** pro výběr programu a tlačítko **“BAT”**,
- Stiskněte tlačítko **“+”** nebo **“-”** pro nastavení očekávaného počtu dávek.

Poznámka 1: Pokud nastavíte počet dávek na '0', třídič mincí bude nechávat procházet mince i když přihrádka na mince bude plná, dokud nestlačíte tlačítko vypnout **'START/STOP'**. Třídič mincí se také automaticky zastaví, pokud nedetekuje žádnou minci v zásobníku po dobu 20 vteřin.

Note 2: Stisknutím tlačítka **“-”** po dobu 7 vteřin se mohou nastavit všechny programy na dávku 0.

Note 3: Nastavení dávky může být automaticky uloženo v paměti.

4. Začátek počítání

- Vložte mince do zásobníku a stiskněte tlačítko "**START/STOP**".
- Stiskněte "**START/STOP**" opět, pro zastavení počítání.

5. Ověřte hlášení

- Stiskněte tlačítko "**REPORT**" pro zobrazení výsledku počítání každé nominální hodnoty. Stiskněte tlačítko "**C**" pro výstup hlášení.

• ÚDRŽBA

1. Před započítím údržby se prosím ujistěte, že přístroj je vypnut.
2. Ujistěte se prosím, že v zásobníku na mince nejsou žádné cizí předměty, abyste předešli poškození a/nebo ucpaní.

Cizí předměty mohou být vyjmuty při otevření zadního krytu, jak je naznačeno na obrázku níže.



3. Mince se mohou vzácně nahromadit v kanálcích třídíče mincí a v tomto případě je zatlačte nahoru a spadnou mezi mezery kanálků.

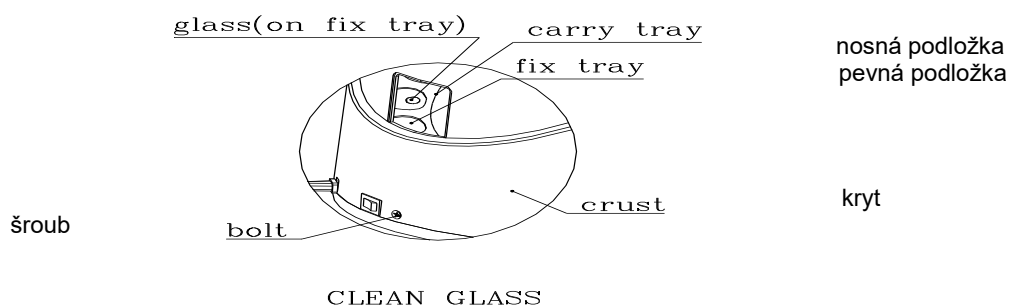


3. Když je přístroj zapnut, provede automaticky testovací program. Na displeji se mohou zobrazit některá z následujících chybových hlášení:

EA: Optický senzor je blokován –

Řešení: Vypněte přístroj. Otevřete zadní kryt. Otočte tácek tak, až bude možné otřepat prach ze skleněné části přístroje, kde je umístěn senzor. Dejte zpět zadní kryt.

sklo (na pevné podložce) nosná podložka



Čistění skla

Pokud se často zobrazuje EA, může být uvnitř přístroje příliš mnoho prachu.

Řešení: Vypněte přístroj a odpojte ho od sítě.
Odejměte 3 šrouby na spodku přístroje a nadzvednutím odejměte kryt.
Utřete prach a umístěte zpět kryt.

E1 - E8: Počítací senzor blokován.

E1 se zobrazí pro mince s nejmenším průměrem. E8 se zobrazí pro mince s největším průměrem.

E9: Průběžný senzor blokován.

Pokud se nic nezmění po vyčistění vnitřku přístroje a senzorů, kontaktujte prosím dodavatele. Přístroje.