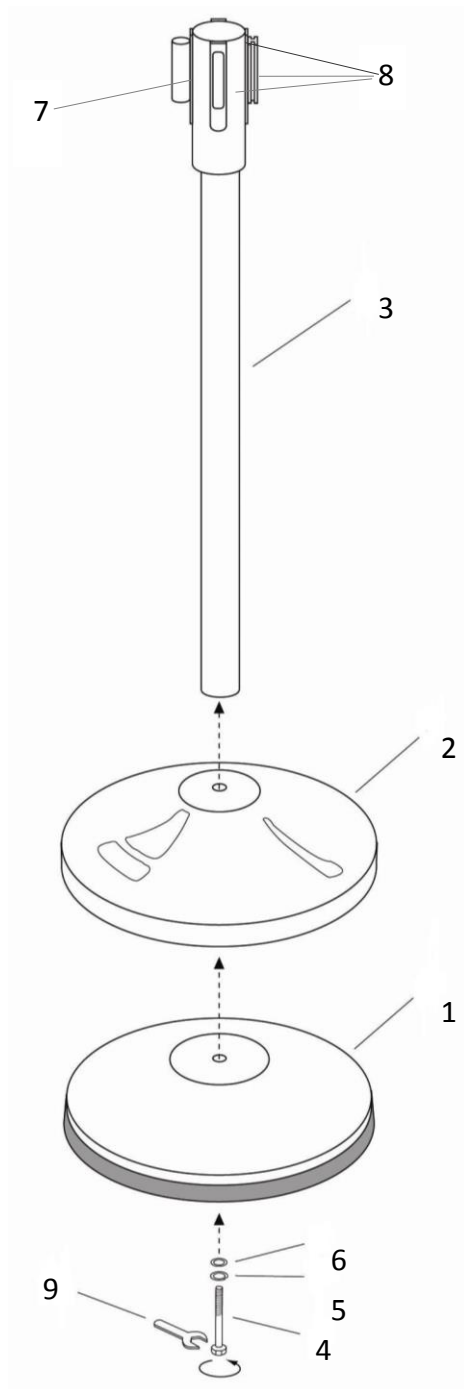


Návod k montáži pro Zahrazovací sloupek

Katalogové číslo: 400176



Seznam částí

1. základ
2. kryt
3. tyč
4. šroub
5. kroužek
6. podložka
7. samonavíjecí pás
8. drážky k zasunutí dalších pásů
9. klíč

Upozornění

- Ujistěte se, že základna je stabilní a sloupek dobře drží
- Vytahujte a zatahujte pás opatrně, aby se zabránilo zraněním

Montážní instrukce

1. Položte kryt (2) na základ (1).
2. Připevněte tyč (3) k základu pomocí šroubu (4), kroužku (5) a podložky (6), poté utáhněte klíčem (9).
3. Vytáhněte zatahovací pás a připojte jej do plastové drážky (8) na jiném sloupku.