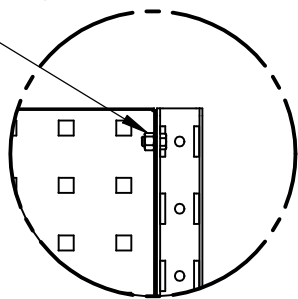
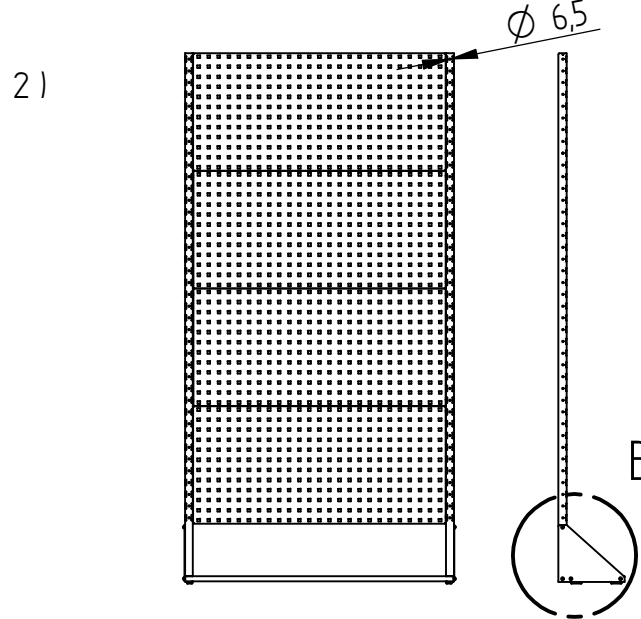
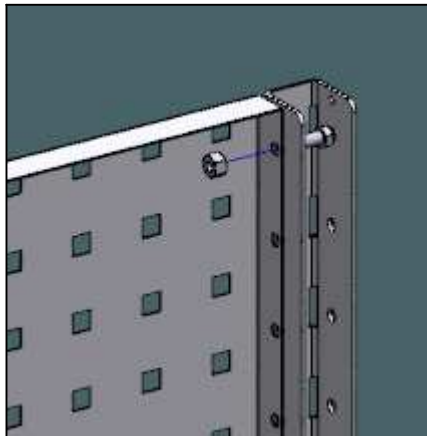


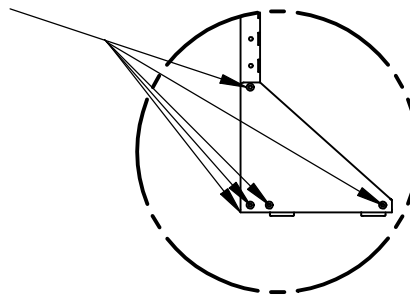
šroub M6 x 10 6HR + matice M6



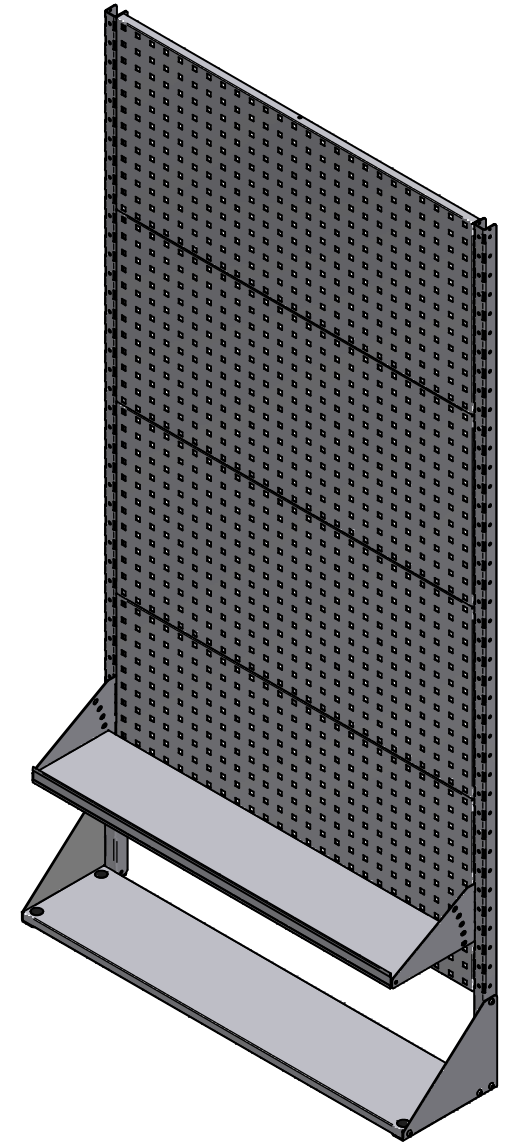
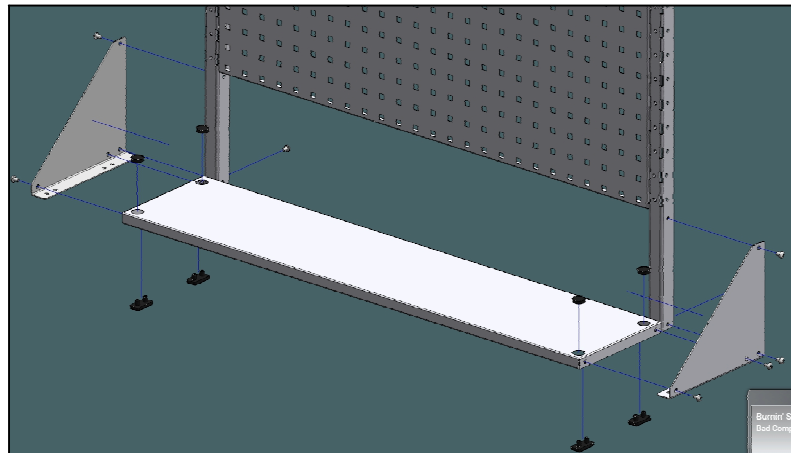
detail A



šroub M6 x 10 ISO 7380 + matice M6 6HR



detail B



NOSNOST ZÁVĚSNÉ POLICE : PLOŠNÁ 15 KG
 NOSNOST KAŽDÉHO PANELU: PLOŠNÁ 10 KG

STACIONÁRNÍ STOJAN JE NUTNÉ KOTVIT DO
 STĚNY VHODNÝM KOTEVNÍM MATERIÁLEM !