

Informace o produktu



3478IEP160P63

EAN 4031582374186

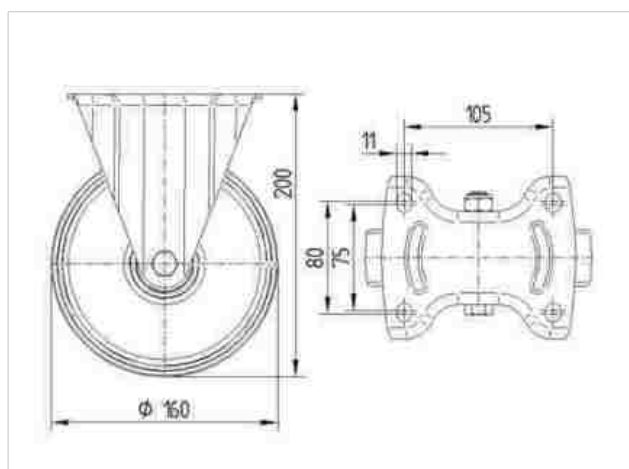
Pevné kolečko, Vidlice vyrobená z ocelového výlisku, pozinkováno, kolo uchyceno středovým šroubem s maticí, uchycení s plotýnkou.

Střed kolečka vyroben z hliníkové slitiny, Běhoun: černá elastická navulkanizovaná guma, přesné kuličkové ložisko

Technické údaje

Průměr kolečka	160 mm
Šířka běhounu	50 mm
Velikost plotny	137 x 115 mm
Rozteč děr	105 x 80/75 mm
Průměr děr	11 mm
Přesah kolečka	160 mm
Stavební výška	200 mm
Teplota	- 20 / + 85 °C
Standard	EN 12532
Hmotnost	2.135 kg
Tvrdość běhounu	Shore A 67
Dynamická nosnost	350 kg
Statická nosnost	700 kg

Valivý odpor	+	+	+	+	+
Hlučnost pohybu	+	+	+	+	+
Opotřebení	+	+	+	+	+
Ochrana proti korozi	+	+	+	+	+



Informace o produktu



3478IEP160P63

EAN 4031582374186

