

# Informace o produktu



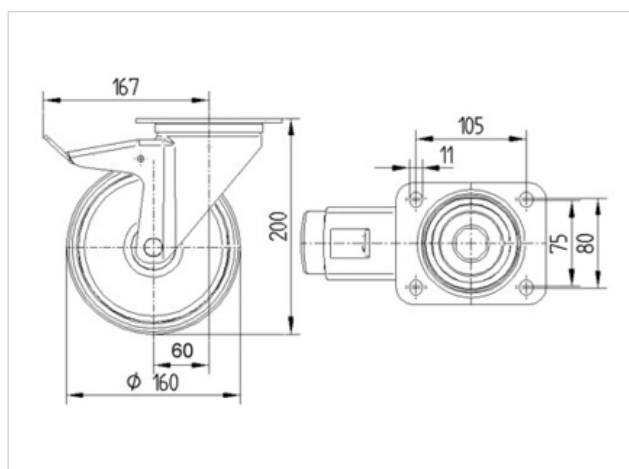
## 3477ITP160P63

EAN 4031582380590

Otočné kolečko s totální brzdou, v zadní části kola, Vidlice kolečka vyrobená z ocelového výlisku, pozinkováno, dvouřadá kuličková dráha v otočné hlavě, kolo uchyceno šroubem a matkou, protivláknový kryt, uchycení s plotýnkou. Střed kolečka vyroben z hliníkové slitiny, Běhoun: polyuretan, odlévaný, přesné kuličkové ložisko

### Technické údaje

Průměr kolečka	160 mm
Šířka běhounu	50 mm
Velikost plotny	137 x 105 mm
Rozteč děr	105 x 80/75 mm
Průměr děr	11 mm
Vyosení	60 mm
Přesah kolečka	334 mm
Stavební výška	200 mm
Teplota	- 20 / + 60 °C
Standard	EN 12532
Hmotnost	2.823 kg
Poloměr otáčení	167 mm
Tvrdość běhounu	Shore A 92
Dynamická nosnost	350 kg
Statická nosnost	700 kg



Valivý odpor	+	+	+	+	+
Hlučnost pohybu	+	+	+	+	+
Opotřebení	+	+	+	+	+
Ochrana proti korozi	+	+	+	+	+

# Informace o produktu



## 3477ITP160P63

EAN 4031582380590

