

Informace o produktu



LEVINA

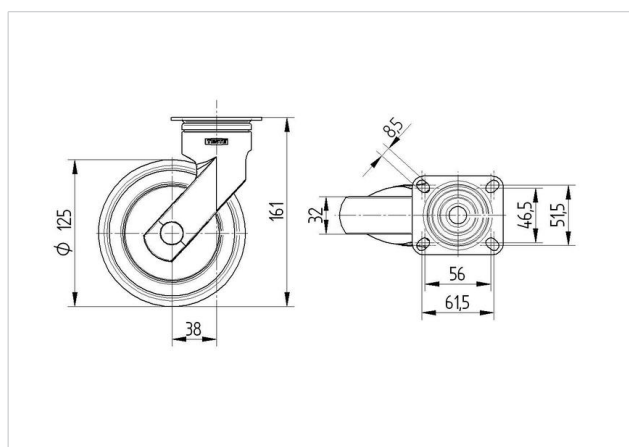
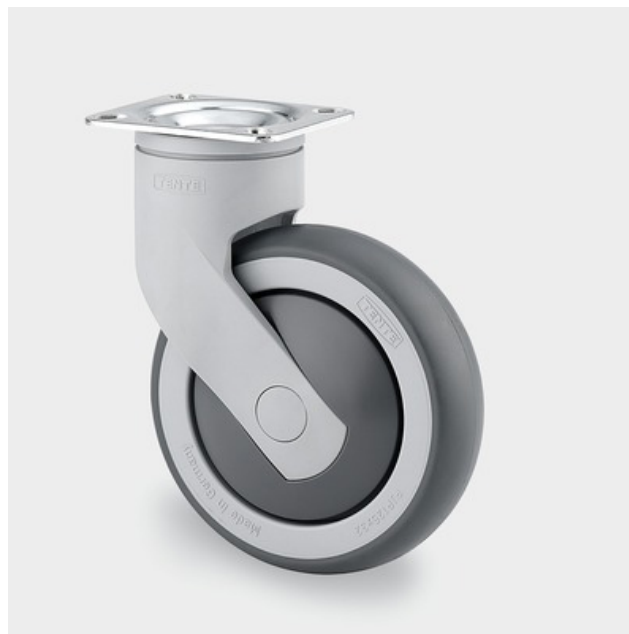
5370PJP125P50

EAN 4031582347487

Otočné kolečko, Vidlice a kolečka vyrobeny z vysoce kvalitních syntetických materiálů, dvojitá kuličková dráha v otočné hlavě, uchycení s plotýnkou. Střed kolečka vyroben z polypropylénu, Běhoun: TENTEprén (termoplastická guma), šedá-neznačující, protivláknový kryt, přesné kuličkové ložisko

Technické údaje

Průměr kolečka	125 mm
Šířka běhounu	32 mm
Velikost plotny	77 x 67 mm
Rozteč děr	61,5/56 x 51,5/46,5
Průměr děr	8,5 mm
Vyosení	38 mm
Přesah kolečka	201 mm
Stavební výška	161 mm
Teplota	- 10 / + 40 °C
Standard	EN 12530
Hmotnost	0.57 kg
Poloměr otáčení	100.5 mm
Tvrdość běhounu	Shore A 87
Dynamická nosnost	100 kg
Statická nosnost	200 kg



Valivý odpor	+	+	+	+	+
Hlučnost pohybu	+	+	+	+	+
Opotřebení	+	+	+	+	+
Ochrana proti korozi	+	+	+	+	+

DDC
Design Award Winner
German Designer Club

universal
design award 09

Informace o produktu



LEVINA

5370PJP125P50

EAN 4031582347487

