

Informace o produktu



2478DYK075P60

EAN 4031582344523

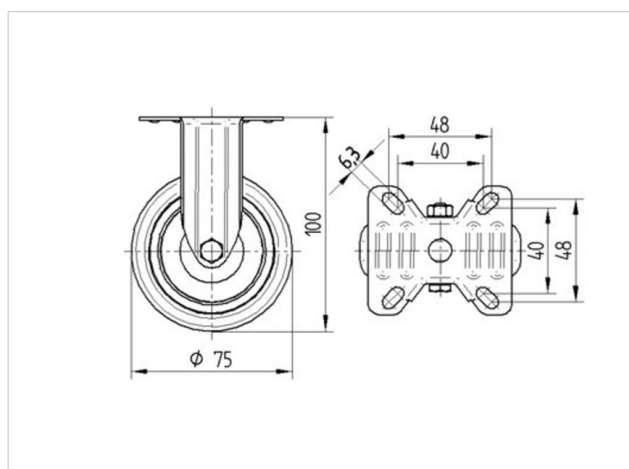
Pevné kolečko, Vidlice vyrobená z ocelového výlisku, zikochromátováno, uchycení s plotýnkou.

Střed kolečka vyroben z ocelového výlisku, Běhoun: gumová obruč, černá-nečernící, protivláknové kryty, kuželové ložisko

Technické údaje

Průměr kolečka	75 mm
Šířka běhounu	25 mm
Velikost plotny	67 x 60 mm
Rozteč děr	48/40 x 48/40 mm
Průměr děr	6,3 mm
Stavební výška	100 mm
Teplota	- 20 / + 85 °C
Standard	EN 12530
Hmotnost	0.29 kg
Tvrdość běhounu	Shore A 80
Dynamická nosnost	55 kg
Statická nosnost	110 kg

Valivý odpor	+	+	+	+	+
Hlučnost pohybu	+	+	+	+	+
Opotřebení	+	+	+	+	+
Ochrana proti korozi	+	+	+	+	+



Informace o produktu



2478DYK075P60

EAN 4031582344523

