

Informace o produktu



2477DYK075P30-11

EAN 4031582335019

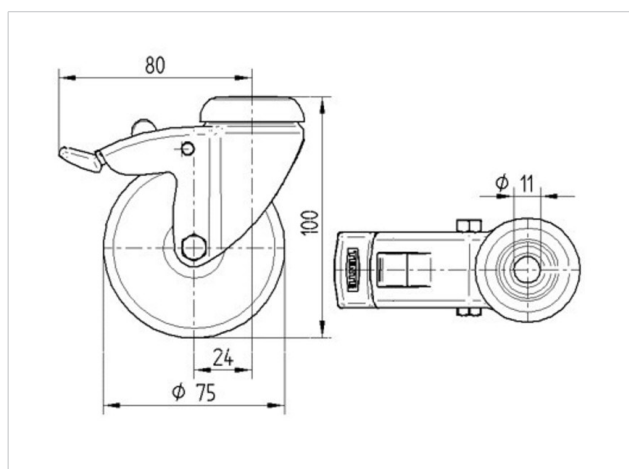
Otočné kolečko s totální brzdou, v zadní části kola, Vidlice vyrobená z ocelového výlisku, pozinkováno, dvojité kuličkové ložisko v otočné hlavě, otvor pro čep.

Střed kolečka vyroben z ocelového výlisku, Běhoun: gumová obruč, černá-nečernící, protivláknové kryty, kuželové ložisko. Kolečko může být namontováno se standardními šrouby s libovolnou délkou.

Technické údaje

Průměr kolečka	75 mm
Šířka běhounu	25 mm
Středová díra	11 mm
Vyosení	24 mm
Přesah kolečka	160 mm
Stavební výška	100 mm
Teplota	- 20 / + 85 °C
Standard	EN 12530
Hmotnost	0.398 kg
Poloměr otáčení	80 mm
Tvrdost běhounu	Shore A 80
Dynamická nosnost	55 kg
Statická nosnost	110 kg

Valivý odpor	+	+	+	+	+
Hlučnost pohybu	+	+	+	+	+
Opotřebení	+	+	+	+	+
Ochrana proti korozi	+	+	+	+	+



Informace o produktu



2477DYK075P30-11

EAN 4031582335019

