

# Informace o produktu



## 3470ITP100P62

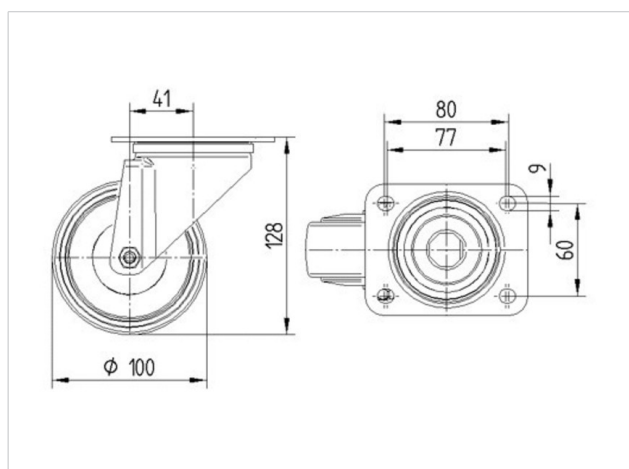
EAN 4031582303698

Otočné kolečko, Vidlice kolečka vyrobená z ocelového výlisku, pozinkováno, dvouřadá kuličková dráha v otočné hlavě, kolo uchyceno šroubem a matkou, protivláknový kryt, uchycení s plotýnkou. Střed kolečka vyroben z hliníkové slitiny, Běhoun: polyuretan, odlévaný, přesné kuličkové ložisko

### Technické údaje

Průměr kolečka	100 mm
Šířka běhounu	40 mm
Velikost plotny	105 x 85 mm
Rozteč děr	80/77 x 60 mm
Průměr děr	9 mm
Vyosení	41 mm
Přesah kolečka	182 mm
Stavební výška	128 mm
Teplota	- 20 / + 60 °C
Standard	EN 12532
Hmotnost	1.062 kg
Poloměr otáčení	91 mm
Tvrdość běhounu	Shore A 92
Dynamická nosnost	250 kg
Statická nosnost	500 kg

Valivý odpor	+	+	+	+	+
Hlučnost pohybu	+	+	+	+	+
Opotřebení	+	+	+	+	+
Ochrana proti korozi	+	+	+	+	+



# Informace o produktu



## 3470ITP100P62

EAN 4031582303698

