

Informace o produktu



3478ITP100P63

EAN 4031582030709

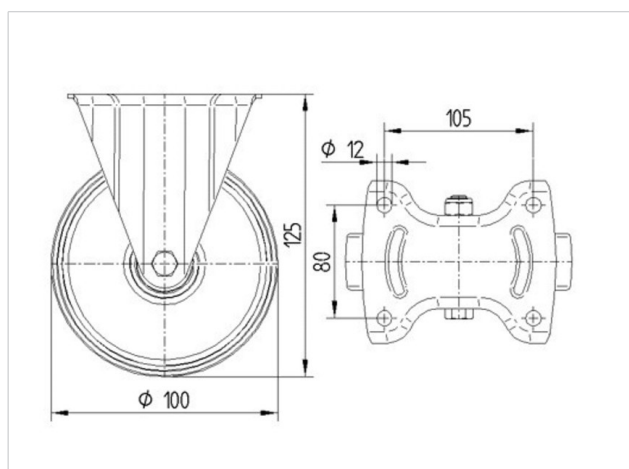
Pevné kolečko, Vidlice vyrobená z ocelového výlisku, pozinkováno, kolo uchyceno středovým šroubem s maticí, uchycení s plotýnkou.

Střed kolečka vyroben z hliníkové slitiny, Běhoun: polyuretan, odlévaný, přesné kuličkové ložisko

Technické údaje

Průměr kolečka	100 mm
Šířka běhounu	40 mm
Velikost plotny	137 x 115 mm
Rozteč děr	105 x 80/75 mm
Průměr děr	11 mm
Stavební výška	125 mm
Teplota	- 20 / + 60 °C
Standard	EN 12532
Hmotnost	0.981 kg
Tvrdość běhounu	Shore A 92
Dynamická nosnost	300 kg
Statická nosnost	600 kg

Valivý odpor	+	+	+	+	+
Hlučnost pohybu	+	+	+	+	+
Opotřebení	+	+	+	+	+
Ochrana proti korozi	+	+	+	+	+



Informace o produktu



3478ITP100P63

EAN 4031582030709

