

# Informace o produktu



## 4680TOP125P63

EAN 4031582307856

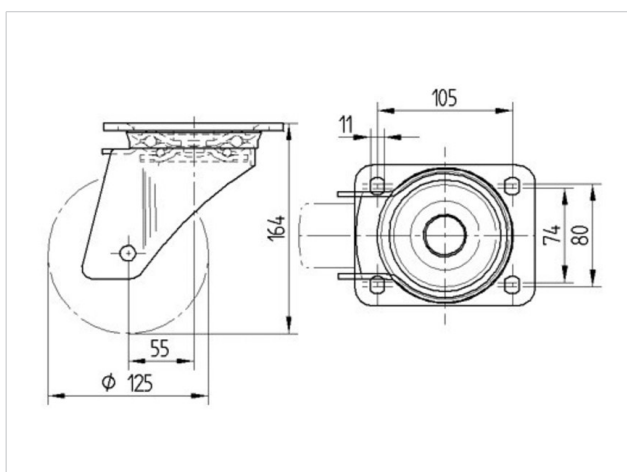
Otočné kolečko, Vidlice vyrobená z velmi silného ocelového výlisku, zesíleno, modře zinkováno, utěsněná zesílená dvouřadá kuličková dráha v otočné hlavě kola, tepelně zpracovaný povrch kuliček, zanýtováno masivním nýtem, kolo se šroubem a maticí, uchycení s plotýnkou.

Střed kola vyroben z polyamidu, vysoké zatížení, přesné kuličkové ložisko



### Technické údaje

Průměr kolečka	125 mm
Šířka běhounu	50 mm
Velikost plotny	137 x 105 mm
Rozteč děr	105 x 80/75 mm
Průměr děr	11 mm
Vyosení	55 mm
Přesah kolečka	235 mm
Stavební výška	164 mm
Teplota	- 40 / + 80 °C
Standard	EN 12532
Hmotnost	2.6 kg
Poloměr otáčení	117.5 mm
Tvrdost běhounu	Shore D 75
Dynamická nosnost	700 kg
Statická nosnost	1400 kg



Valivý odpor	+	+	+	+	+
Hlučnost pohybu	+	+	+	+	+
Opotřebení	+	+	+	+	+
Ochrana proti korozi	+	+	+	+	+

# Informace o produktu



## 4680TOP125P63

EAN 4031582307856

