

Informace o produktu



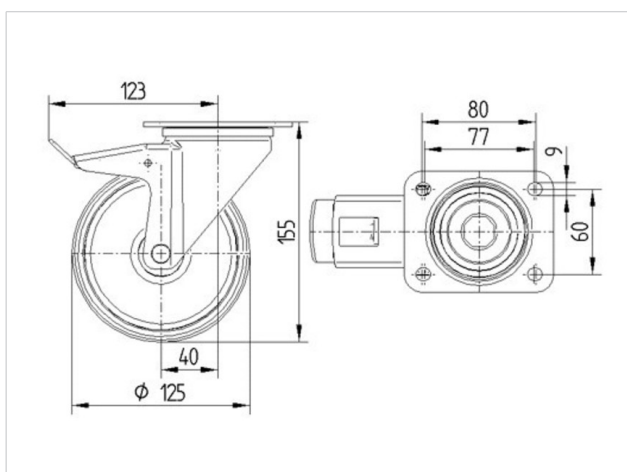
3477UOJ125P62

EAN 4031582306095

Otočné kolečko s totální brzdou, v zadní části kola, Vidlice kolečka vyrobená z ocelového výlisku, pozinkováno, dvouřadá kuličková dráha v otočné hlavě, kolo uchyceno šroubem a matkou, protivláknový kryt, uchycení s plotýnkou. Střed kola vyroben z polyamidu s protivláknovým krytem, jehlové ložisko

Technické údaje

Průměr kolečka	125 mm
Šířka běhounu	40 mm
Velikost plotny	105 x 85 mm
Rozteč děr	80/77 x 60 mm
Průměr děr	9 mm
Vyosení	40 mm
Přesah kolečka	246 mm
Stavební výška	155 mm
Teplota	- 40 / + 80 °C
Standard	EN 12532
Hmotnost	1.169 kg
Poloměr otáčení	123 mm
Tvrдость běhounu	Shore D 75
Dynamická nosnost	250 kg
Statická nosnost	500 kg



Valivý odpor	+	+	+	+	+
Hlučnost pohybu	+	+	+	+	+
Opotřebení	+	+	+	+	+
Ochrana proti korozi	+	+	+	+	+

Informace o produktu



3477UOJ125P62

EAN 4031582306095

