

# Informace o produktu



## 3478UOJ125P62

EAN 4031582307078

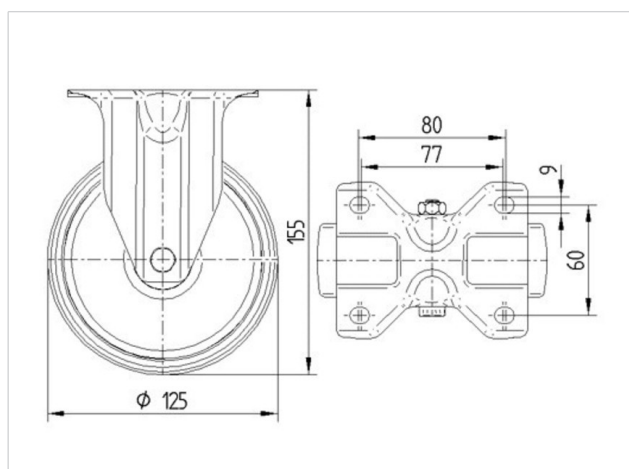
Pevné kolečko, Vidlice vyrobená z ocelového výlisku, pozinkováno, kolo uchyceno středovým šroubem s maticí, uchycení s plotýnkou.

Střed kola vyroben z polyamidu s protiváknovým krytem, jehlové ložisko

### Technické údaje

Průměr kolečka	125 mm
Šířka běhounu	40 mm
Velikost plotny	103 x 85 mm
Rozteč děr	80/77 x 60 mm
Průměr děr	9 mm
Stavební výška	155 mm
Teplota	- 40 / + 80 °C
Standard	EN 12532
Hmotnost	0.736 kg
Tvrdost běhounu	Shore D 75
Dynamická nosnost	250 kg
Statická nosnost	500 kg

Valivý odpor	+	+	+	+	+
Hlučnost pohybu	+	+	+	+	+
Opotřebení	+	+	+	+	+
Ochrana proti korozi	+	+	+	+	+



# Informace o produktu



## 3478UOJ125P62

EAN 4031582307078

