

# Informace o produktu



## 3470UOR100P62

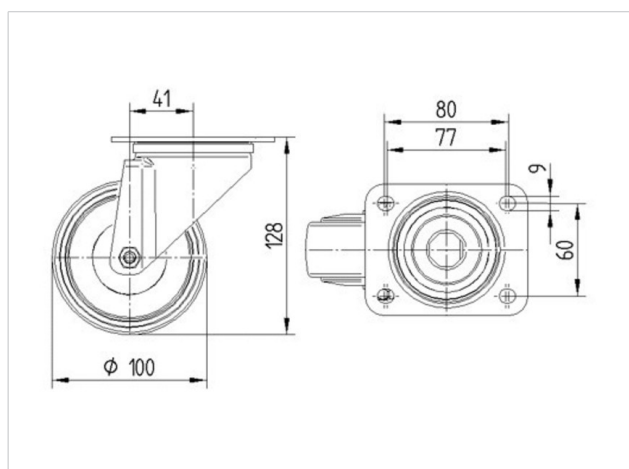
EAN 4031582010565

Otočné kolečko, Vidlice kolečka vyrobená z ocelového výlisku, pozinkováno, dvouřadá kuličková dráha v otočné hlavě, kolo uchyceno šroubem a matkou, protivláknový kryt, uchycení s plotýnkou. Střed kola vyroben z polyamidu, jehlové ložisko

### Technické údaje

|                   |                |
|-------------------|----------------|
| Průměr kolečka    | 100 mm         |
| Šířka běhounu     | 36 mm          |
| Velikost plotny   | 105 x 85 mm    |
| Rozteč děr        | 80/77 x 60 mm  |
| Průměr děr        | 9 mm           |
| Vyosení           | 41 mm          |
| Přesah kolečka    | 182 mm         |
| Stavební výška    | 128 mm         |
| Teplota           | - 40 / + 80 °C |
| Standard          | EN 12532       |
| Hmotnost          | 0.786 kg       |
| Poloměr otáčení   | 91 mm          |
| Tvrdost běhounu   | Shore D 75     |
| Dynamická nosnost | 200 kg         |
| Statická nosnost  | 400 kg         |

|                      |   |   |   |   |   |
|----------------------|---|---|---|---|---|
| Valivý odpor         | + | + | + | + | + |
| Hlučnost pohybu      | + | + | + | + | + |
| Opotřebení           | + | + | + | + | + |
| Ochrana proti korozi | + | + | + | + | + |



# Informace o produktu



## 3470UOR100P62

EAN 4031582010565

