

Informace o produktu



3477UOO080P62

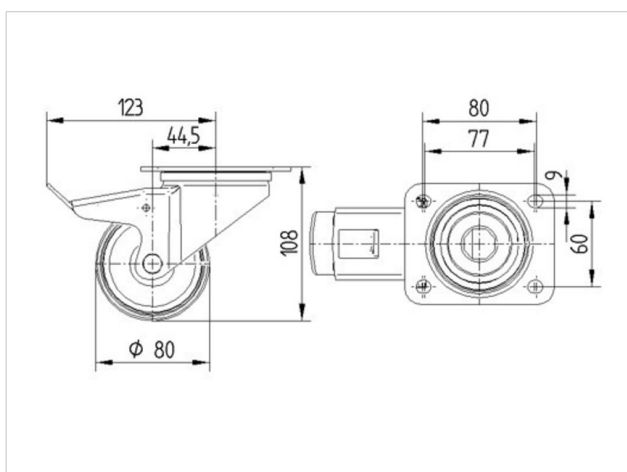
EAN 4031582050172

Otočné kolečko s totální brzdou, v zadní části kola, Vidlice kolečka vyrobená z ocelového výlisku, pozinkováno, dvouřadá kuličková dráha v otočné hlavě, kolo uchyceno šroubem a matkou, protivláknový kryt, uchycení s plotýnkou. Střed kolečka vyroben z polyamidu, kluzné uložení



Technické údaje

Průměr kolečka	80 mm
Šířka běhounu	34 mm
Velikost plotny	105 x 85 mm
Rozteč děr	80/77 x 60 mm
Průměr děr	9 mm
Vyosení	44.5 mm
Přesah kolečka	246 mm
Stavební výška	108 mm
Teplota	- 40 / + 80 °C
Standard	EN 12532
Hmotnost	0.835 kg
Poloměr otáčení	123 mm
Tvrdość běhounu	Shore D 75
Dynamická nosnost	200 kg
Statická nosnost	400 kg



Valivý odpor	+	+	+	+	+
Hlučnost pohybu	+	+	+	+	+
Opotřebení	+	+	+	+	+
Ochrana proti korozi	+	+	+	+	+

Informace o produktu



3477UOO080P62

EAN 4031582050172

