

Informace o produktu



3470UOO100P62

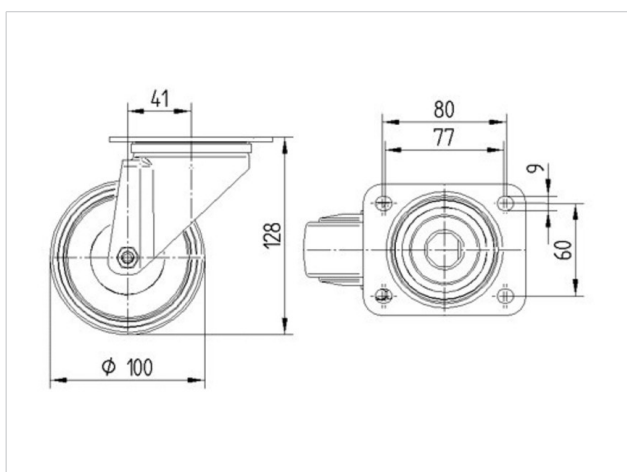
EAN 4031582010206

Otočné kolečko, Vidlice kolečka vyrobená z ocelového výlisku, pozinkováno, dvouřadá kuličková dráha v otočné hlavě, kolo uchyceno šroubem a matkou, protivláknový kryt, uchycení s plotýnkou. Střed kolečka vyroben z polyamidu, kluzné uložení

Technické údaje

| | |
|-------------------|----------------|
| Průměr kolečka | 100 mm |
| Šířka běhounu | 36 mm |
| Velikost plotny | 105 x 85 mm |
| Rozteč děr | 80/77 x 60 mm |
| Průměr děr | 9 mm |
| Vyosení | 41 mm |
| Přesah kolečka | 182 mm |
| Stavební výška | 128 mm |
| Teplota | - 40 / + 80 °C |
| Standard | EN 12532 |
| Hmotnost | 0.745 kg |
| Poloměr otáčení | 91 mm |
| Tvrdost běhounu | Shore D 75 |
| Dynamická nosnost | 200 kg |
| Statická nosnost | 400 kg |

| | | | | | |
|----------------------|---|---|---|---|---|
| Valivý odpor | + | + | + | + | + |
| Hlučnost pohybu | + | + | + | + | + |
| Opotřebení | + | + | + | + | + |
| Ochrana proti korozi | + | + | + | + | + |



Informace o produktu



3470UOO100P62

EAN 4031582010206

