

# Informace o produktu



## 3470UOO080P62

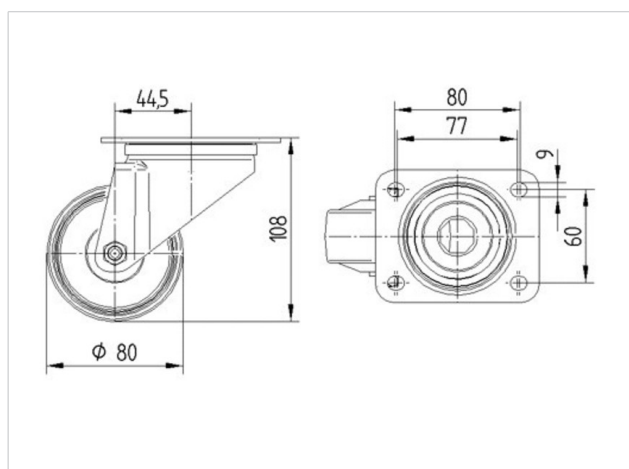
EAN 4031582010190

Otočné kolečko, Vidlice kolečka vyrobená z ocelového výlisku, pozinkováno, dvouřadá kuličková dráha v otočné hlavě, kolo uchyceno šroubem a matkou, protivláknový kryt, uchycení s plotýnkou. Střed kolečka vyroben z polyamidu, kluzné uložení

### Technické údaje

Průměr kolečka	80 mm
Šířka běhounu	34 mm
Velikost plotny	105 x 85 mm
Rozteč děr	80/77 x 60 mm
Průměr děr	9 mm
Vyosení	44.5 mm
Přesah kolečka	169 mm
Stavební výška	108 mm
Teplota	- 40 / + 80 °C
Standard	EN 12532
Hmotnost	0.672 kg
Poloměr otáčení	84.5 mm
Tvrdost běhounu	Shore D 75
Dynamická nosnost	200 kg
Statická nosnost	400 kg

Valivý odpor	+	+	+	+	+
Hlučnost pohybu	+	+	+	+	+
Opotřebení	+	+	+	+	+
Ochrana proti korozi	+	+	+	+	+



# Informace o produktu



**3470UOO080P62**

EAN 4031582010190

