

Informace o produktu



3478UOO100P62

EAN 4031582030112

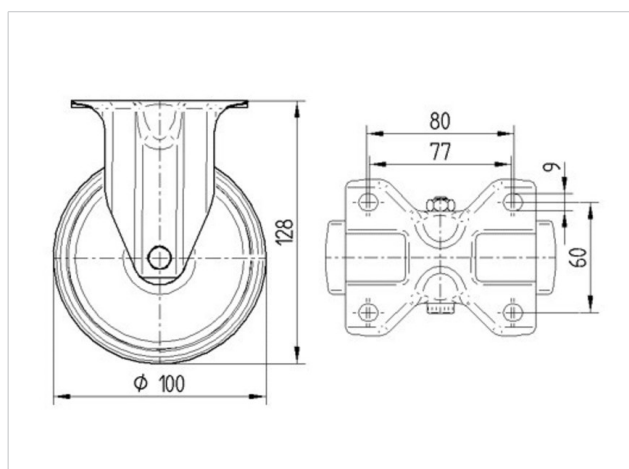
Pevné kolečko, Vidlice vyrobená z ocelového výlisku, pozinkováno, kolo uchyceno středovým šroubem s maticí, uchycení s plotýnkou.

Střed kolečka vyroben z polyamidu, kluzné uložení

Technické údaje

Průměr kolečka	100 mm
Šířka běhounu	36 mm
Velikost plotny	103 x 85 mm
Rozteč děr	80/77 x 60 mm
Průměr děr	9 mm
Stavební výška	128 mm
Teplota	- 40 / + 80 °C
Standard	EN 12532
Hmotnost	0.458 kg
Tvrdość běhounu	Shore D 75
Dynamická nosnost	200 kg
Statická nosnost	400 kg

Valivý odpor	+	+	+	+	+
Hlučnost pohybu	+	+	+	+	+
Opotřebení	+	+	+	+	+
Ochrana proti korozi	+	+	+	+	+



Informace o produktu



3478UOO100P62

EAN 4031582030112

