

Informace o produktu



3478UOT125P62

EAN 4031582336917

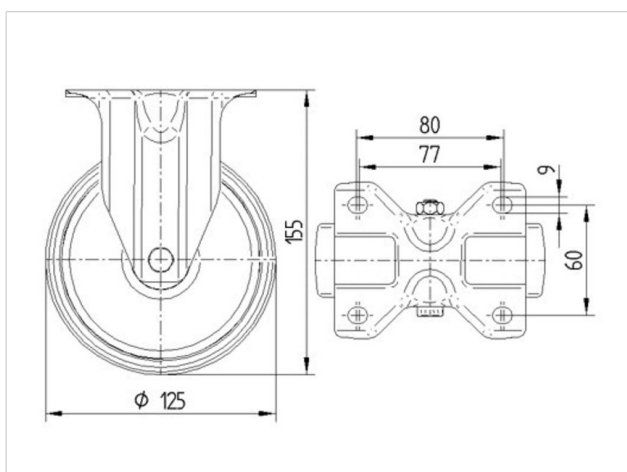
Pevné kolečko, Vidlice vyrobená z ocelového výlisku, pozinkováno, kolo uchyceno středovým šroubem s maticí, uchycení s plotýnkou.

Kolečko se sníženou hlučností, střed kola vyroben z polyamidu s tlumícím článkem vyrobeným z pěnového polyuretanu, modré protivláknové kryty, přesné kuličkové ložisko

Technické údaje

Průměr kolečka	125 mm
Šířka běhounu	40 mm
Velikost plotny	103 x 85 mm
Rozteč děr	80/77 x 60 mm
Průměr děr	9 mm
Stavební výška	155 mm
Teplota	- 40 / + 80 °C
Standard	EN 12532
Hmotnost	0.737 kg
Tvrdość běhounu	Shore D 65
Dynamická nosnost	275 kg
Statická nosnost	550 kg

Valivý odpor	+	+	+	+	+
Hlučnost pohybu	+	+	+	+	+
Opotřebení	+	+	+	+	+
Ochrana proti korozi	+	+	+	+	+



Informace o produktu



3478UOT125P62

EAN 4031582336917

