

SYNTECH

3477HUR125P62 grey

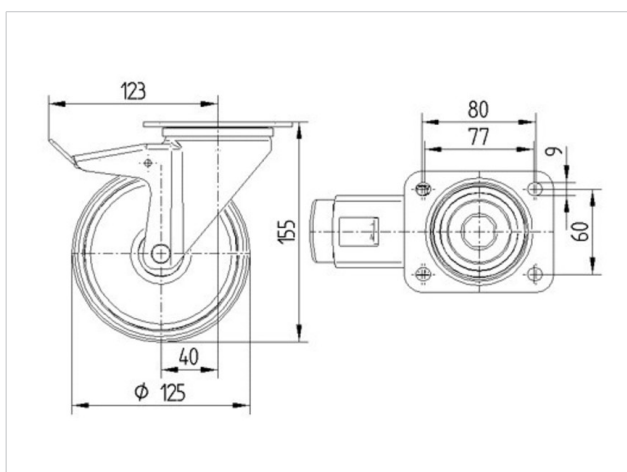
EAN 4031582305166

Otočné kolečko s totální brzdou, v zadní části kola, Vidlice kolečka vyrobená z ocelového výlisku, pozinkováno, dvouřadá kuličková dráha v otočné hlavě, kolo uchyceno šroubem a matkou, protivláknový kryt, uchycení s plotýnkou. Hybridní kolečko "SYNTECH", střed a běhoun kola z polyamidu s elastickým gumovým středem, redukováná hlučnost, jehlové ložisko



Technické údaje

Průměr kolečka	125 mm
Šířka běhounu	36 mm
Velikost plotny	105 x 85 mm
Rozteč děr	80/77 x 60 mm
Průměr děr	9 mm
Vyosení	40 mm
Přesah kolečka	246 mm
Stavební výška	155 mm
Teplota	- 20 / + 60 °C
Standard	EN 12532
Hmotnost	1.432 kg
Poloměr otáčení	123 mm
Tvrdość běhounu	Shore D 75
Dynamická nosnost	200 kg
Statická nosnost	400 kg



Valivý odpor	+	+	+	+	+
Hlučnost pohybu	+	+	+	+	+
Opotřebení	+	+	+	+	+
Ochrana proti korozi	+	+	+	+	+

Informace o produktu



SYNTECH

3477HUR125P62 grey

EAN 4031582305166

