

Informace o produktu



SYNTECH

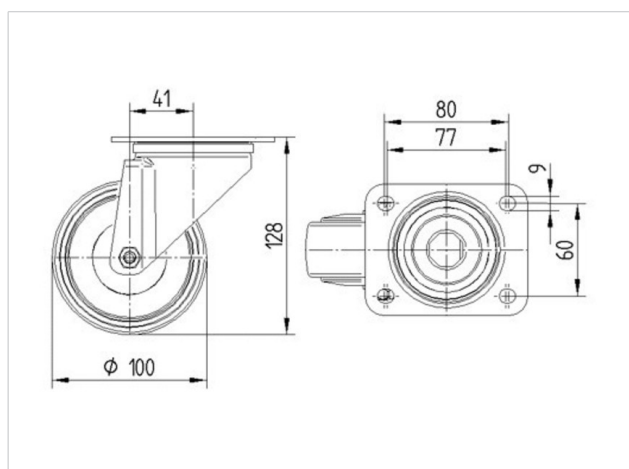
3470HUR100P62 grey

EAN 4031582303650

Otočné kolečko, Vidlice kolečka vyrobená z ocelového výlisku, pozinkováno, dvouřadá kuličková dráha v otočné hlavě, kolo uchyceno šroubem a matkou, protivláknový kryt, uchycení s plotýnkou. Hybridní kolečko "SYNTECH", střed a běhoun kola z polyamidu s elastickým gumovým středem, redukována hlučnost, jehlové ložisko

Technické údaje

Průměr kolečka	100 mm
Šířka běhounu	36 mm
Velikost plotny	105 x 85 mm
Rozteč děr	80/77 x 60 mm
Průměr děr	9 mm
Vyosení	41 mm
Přesah kolečka	182 mm
Stavební výška	128 mm
Teplota	- 20 / + 60 °C
Standard	EN 12532
Hmotnost	1.007 kg
Poloměr otáčení	91 mm
Tvrdość běhounu	Shore D 75
Dynamická nosnost	160 kg
Statická nosnost	320 kg



Valivý odpor	+	+	+	+	+
Hlučnost pohybu	+	+	+	+	+
Opotřebení	+	+	+	+	+
Ochrana proti korozi	+	+	+	+	+

Informace o produktu



SYNTECH

3470HUR100P62 grey

EAN 4031582303650

