

Informace o produktu



3477DIJ100P62

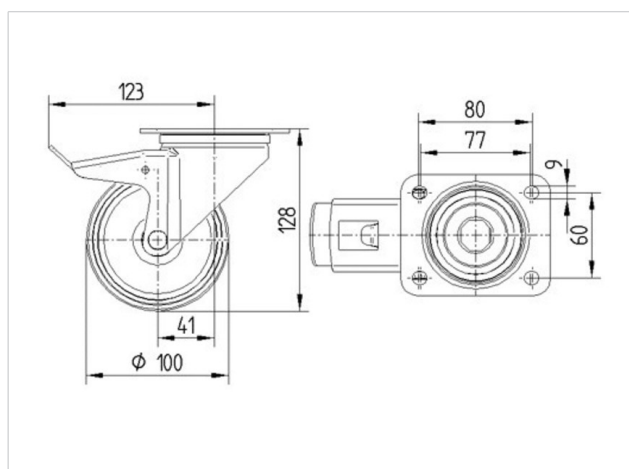
EAN 4031582305036

Otočné kolečko s totální brzdou, v zadní části kola, Vidlice kolečka vyrobená z ocelového výlisku, pozinkováno, dvouřadá kuličková dráha v otočné hlavě, kolo uchyceno šroubem a matkou, protivláknový kryt, uchycení s plotýnkou. Střed kola vyroben z ocelového výlisku, Běhoun: guma, šedá neznačující, protivláknové kryty, jehlové ložisko



Technické údaje

Průměr kolečka	100 mm
Šířka běhounu	30 mm
Velikost plotny	105 x 85 mm
Rozteč děr	80/77 x 60 mm
Průměr děr	9 mm
Vyosení	41 mm
Přesah kolečka	246 mm
Stavební výška	128 mm
Teplota	- 20 / + 60 °C
Standard	EN 12532
Hmotnost	1.094 kg
Poloměr otáčení	123 mm
Tvrдость běhounu	Shore A 80
Dynamická nosnost	70 kg
Statická nosnost	140 kg



Valivý odpor	+	+	+	+	+
Hlučnost pohybu	+	+	+	+	+
Opotřebení	+	+	+	+	+
Ochrana proti korozi	+	+	+	+	+

Informace o produktu



3477DIJ100P62

EAN 4031582305036

