

Informace o produktu



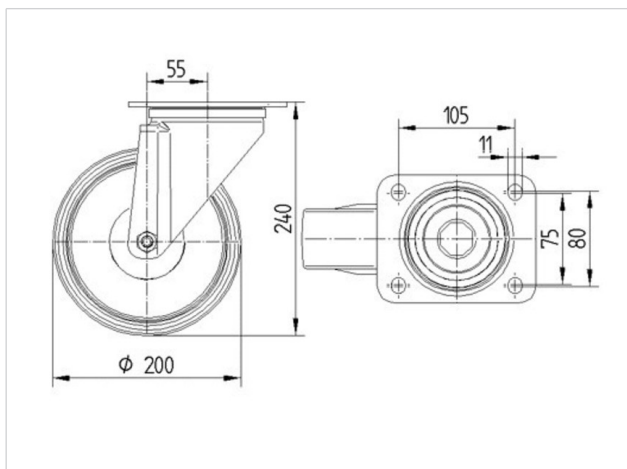
3470DIJ200P63

EAN 4031582303384

Otočné kolečko, Vidlice kolečka vyrobená z ocelového výlisku, pozinkováno, dvouřadá kuličková dráha v otočné hlavě, kolo uchyceno šroubem a matkou, protivláknový kryt, uchycení s plotýnkou. Střed kola vyroben z ocelového výlisku, Běhoun: guma, šedá neznačující, protivláknové kryty, jehlové ložisko

Technické údaje

Průměr kolečka	200 mm
Šířka běhounu	50 mm
Velikost plotny	137 x 105 mm
Rozteč děr	105 x 80/75 mm
Průměr děr	11 mm
Vyosení	55 mm
Přesah kolečka	310 mm
Stavební výška	240 mm
Teplota	- 20 / + 60 °C
Standard	EN 12532
Hmotnost	3.371 kg
Poloměr otáčení	155 mm
Tvrdość běhounu	Shore A 80
Dynamická nosnost	205 kg
Statická nosnost	410 kg



Valivý odpor	+	+	+	+	+
Hlučnost pohybu	+	+	+	+	+
Opotřebení	+	+	+	+	+
Ochrana proti korozi	+	+	+	+	+

Informace o produktu



3470DIJ200P63

EAN 4031582303384

