

Informace o produktu



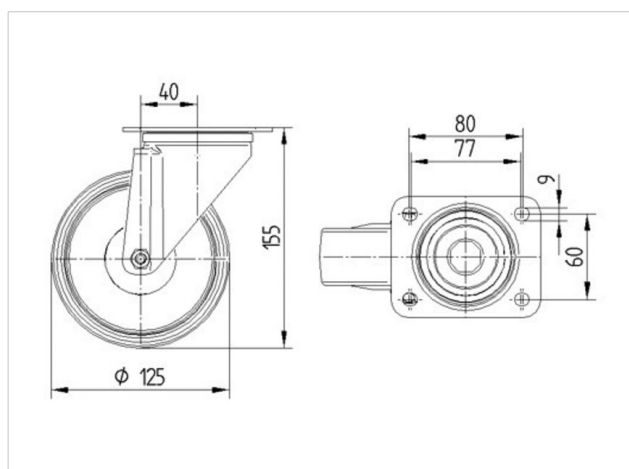
3470DIR125P62

EAN 4031582303421

Otočné kolečko, Vidlice kolečka vyrobená z ocelového výlisku, pozinkováno, dvouřadá kuličková dráha v otočné hlavě, kolo uchyceno šroubem a matkou, protivláknový kryt, uchycení s plotýnkou. Střed kolečka vyroben z ocelového výlisku, Běhoun: guma, šedá neznačující, protivláknové kryty, jehlové ložisko

Technické údaje

Průměr kolečka	125 mm
Šířka běhounu	37 mm
Velikost plotny	105 x 85 mm
Rozteč děr	80/77 x 60 mm
Průměr děr	9 mm
Vyosení	40 mm
Přesah kolečka	205 mm
Stavební výška	155 mm
Teplota	- 20 / + 60 °C
Standard	EN 12532
Hmotnost	1.215 kg
Poloměr otáčení	102.5 mm
Tvrдость běhounu	Shore A 80
Dynamická nosnost	100 kg
Statická nosnost	200 kg



Valivý odpor	+	+	+	+	+
Hlučnost pohybu	+	+	+	+	+
Opotřebení	+	+	+	+	+
Ochrana proti korozi	+	+	+	+	+

Informace o produktu



3470DIR125P62

EAN 4031582303421

