

# Informace o produktu



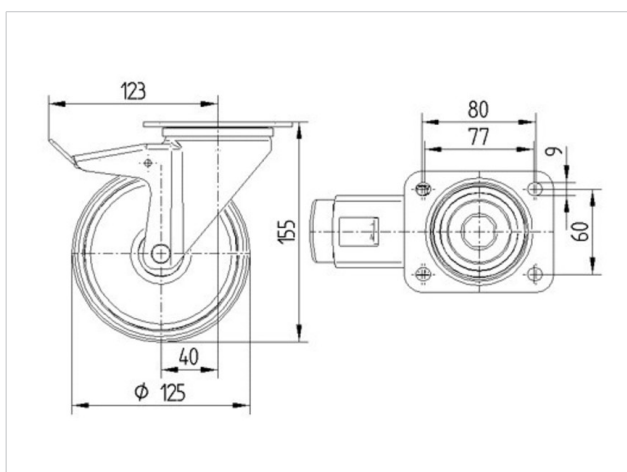
## 3477DVJ125P62

EAN 4031582305128

Otočné kolečko s totální brzdou, v zadní části kola, Vidlice kolečka vyrobená z ocelového výlisku, pozinkováno, dvouřadá kuličková dráha v otočné hlavě, kolo uchyceno šroubem a matkou, protivláknový kryt, uchycení s plotýnkou. Střed kola vyroben z ocelového výlisku, Běhoun: gumová obruč, černá, protivláknové kryty, jehlové ložisko

### Technické údaje

Průměr kolečka	125 mm
Šířka běhounu	37 mm
Velikost plotny	105 x 85 mm
Rozteč děr	80/77 x 60 mm
Průměr děr	9 mm
Vyosení	40 mm
Přesah kolečka	246 mm
Stavební výška	155 mm
Teplota	- 20 / + 60 °C
Standard	EN 12532
Hmotnost	1.41 kg
Poloměr otáčení	123 mm
Tvrdość běhounu	Shore A 85
Dynamická nosnost	100 kg
Statická nosnost	200 kg



Valivý odpor	+	+	+	+	+
Hlučnost pohybu	+	+	+	+	+
Opotřebení	+	+	+	+	+
Ochrana proti korozi	+	+	+	+	+

# Informace o produktu



## 3477DVJ125P62

EAN 4031582305128

