

Informace o produktu



3477PIR200P30-13

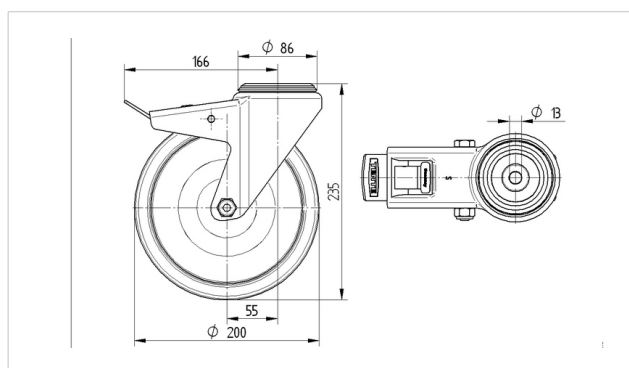
EAN 4031582305401

Otočné kolečko s totální brzdou, v zadní části kola, Vidlice kolečka vyrobená z ocelového výlisku, pozinkováno, dvouřadá kuličková dráha v otočné hlavě, kolo uchyceno šroubem a matkou, otvor pro čep.

Střed kolečka vyroben z polypropylénu, Běhoun: gumová obruč, šedá neznačující, jehlové ložisko

Technické údaje

Průměr kolečka	200 mm
Šířka běhounu	50 mm
Středová díra	13 mm
Vyosení	55 mm
Přesah kolečka	332 mm
Stavební výška	235 mm
Teplota	- 20 / + 60 °C
Standard	EN 12532
Hmotnost	3.03 kg
Poloměr otáčení	166 mm
Tvrdość běhounu	Shore A 80
Dynamická nosnost	200 kg
Statická nosnost	400 kg



Valivý odpor	+	+	+	+	+
Hlučnost pohybu	+	+	+	+	+
Opotřebení	+	+	+	+	+
Ochrana proti korozi	+	+	+	+	+

Informace o produktu



3477PIR200P30-13

EAN 4031582305401

