

Informace o produktu



3477PIR100P30-13

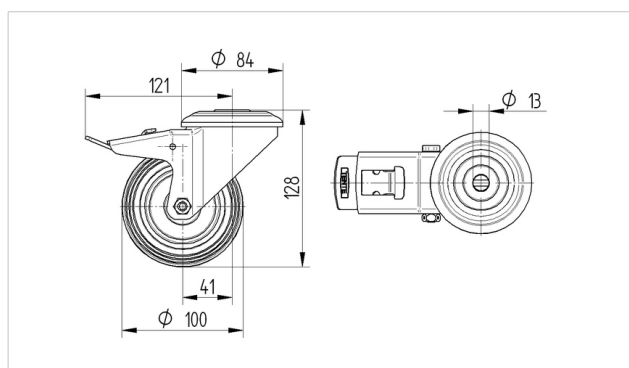
EAN 4031582305333

Otočné kolečko s totální brzdou, v zadní části kola, Vidlice kolečka vyrobená z ocelového výlisku, pozinkováno, dvouřadá kuličková dráha v otočné hlavě, kolo uchyceno šroubem a matkou, otvor pro čep.

Střed kolečka vyroben z polypropylénu, Běhoun: gumová obruč, šedá neznačující, jehlové ložisko

Technické údaje

| | |
|-------------------|----------------|
| Průměr kolečka | 100 mm |
| Šířka běhounu | 35 mm |
| Středová díra | 13 mm |
| Vyosení | 41 mm |
| Přesah kolečka | 242 mm |
| Stavební výška | 128 mm |
| Teplota | - 20 / + 60 °C |
| Standard | EN 12532 |
| Hmotnost | 1.111 kg |
| Poloměr otáčení | 121 mm |
| Tvrdość běhounu | Shore A 80 |
| Dynamická nosnost | 75 kg |
| Statická nosnost | 150 kg |



| | | | | | |
|----------------------|---|---|---|---|---|
| Valivý odpor | + | + | + | + | + |
| Hlučnost pohybu | + | + | + | + | + |
| Opotřebení | + | + | + | + | + |
| Ochrana proti korozi | + | + | + | + | + |

Informace o produktu



3477PIR100P30-13

EAN 4031582305333

