

Informace o produktu



3478PIR100P62

EAN 4031582306484

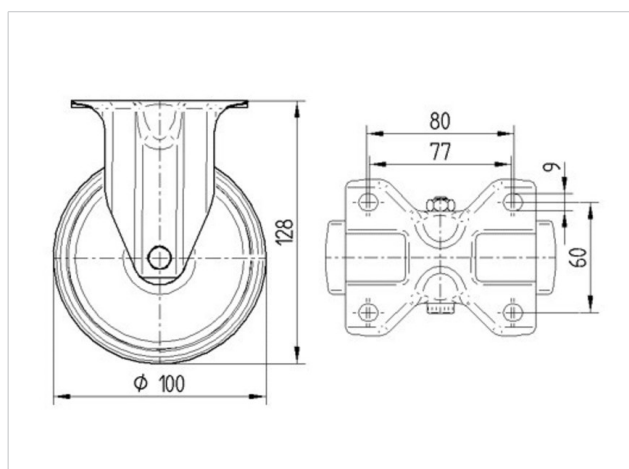
Pevné kolečko, Vidlice vyrobena z ocelového výlisku, pozinkováno, kolo uchyceno středovým šroubem s maticí, uchycení s plotýnkou.

Střed kolečka vyroben z polypropylénu, Běhoun: gumová obruč, šedá neznačující, jehlové ložisko

Technické údaje

Průměr kolečka	100 mm
Šířka běhounu	35 mm
Velikost plotny	103 x 85 mm
Rozteč děr	80/77 x 60 mm
Průměr děr	9 mm
Stavební výška	128 mm
Teplota	- 20 / + 60 °C
Standard	EN 12532
Hmotnost	0.599 kg
Tvrdost běhounu	Shore A 80
Dynamická nosnost	75 kg
Statická nosnost	150 kg

Valivý odpor	+	+	+	+	+
Hlučnost pohybu	+	+	+	+	+
Opotřebení	+	+	+	+	+
Ochrana proti korozi	+	+	+	+	+



Informace o produktu



3478PIR100P62

EAN 4031582306484

