

# Informace o produktu



## 3477PVR125P30-13

EAN 4031582305692

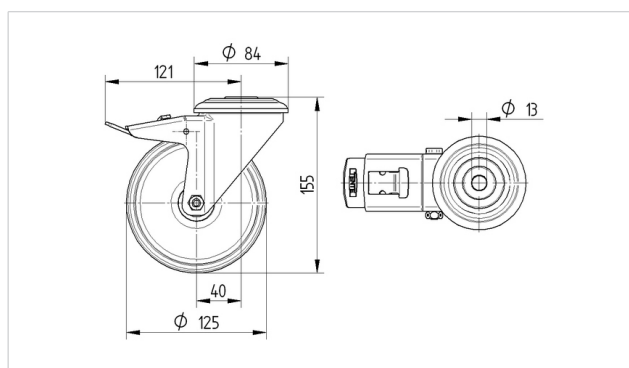
Otočné kolečko s totální brzdou, v zadní části kola, Vidlice kolečka vyrobená z ocelového výlisku, pozinkováno, dvouřadá kuličková dráha v otočné hlavě, kolo uchyceno šroubem a matkou, otvor pro čep.

Střed kolečka vyroben z polypropylénu, Běhoun: gumová obruč, černá, jehlové ložisko

### Technické údaje

Průměr kolečka	125 mm
Šířka běhounu	37 mm
Středová díra	13 mm
Vyosení	40 mm
Přesah kolečka	242 mm
Stavební výška	155 mm
Teplota	- 20 / + 60 °C
Standard	EN 12532
Hmotnost	1.286 kg
Poloměr otáčení	121 mm
Tvrdość běhounu	Shore A 85
Dynamická nosnost	100 kg
Statická nosnost	200 kg

Valivý odpor	+	+	+	+	+
Hlučnost pohybu	+	+	+	+	+
Opotřebení	+	+	+	+	+
Ochrana proti korozi	+	+	+	+	+



# Informace o produktu



## 3477PVR125P30-13

EAN 4031582305692

