

# Informace o produktu



## 3478PVR080P62

EAN 4031582030648

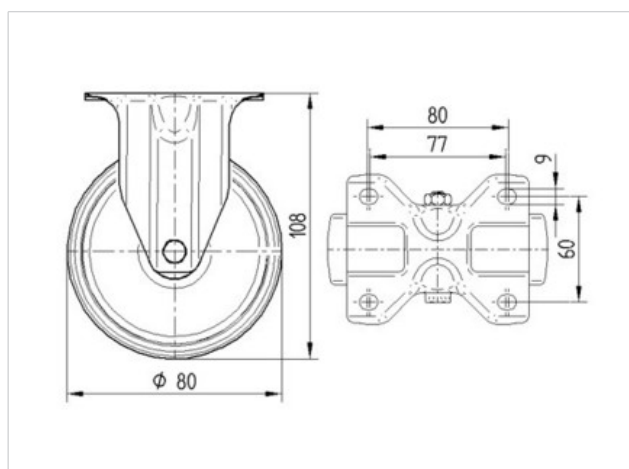
Pevné kolečko, Vidlice vyrobená z ocelového výlisku, pozinkováno, kolo uchyceno středovým šroubem s maticí, uchycení s plotýnkou.

Střed kolečka vyroben z polypropylénu, Běhoun: gumová obruč, černá, jehlové ložisko

### Technické údaje

Průměr kolečka	80 mm
Šířka běhounu	35 mm
Velikost plotny	103 x 85 mm
Rozteč děr	80/77 x 60 mm
Průměr děr	9 mm
Stavební výška	108 mm
Teplota	- 20 / + 60 °C
Standard	EN 12532
Hmotnost	0.462 kg
Tvrdost běhounu	Shore A 85
Dynamická nosnost	70 kg
Statická nosnost	140 kg

Valivý odpor	+	+	+	+	+
Hlučnost pohybu	+	+	+	+	+
Opotřebení	+	+	+	+	+
Ochrana proti korozi	+	+	+	+	+



# Informace o produktu



## 3478PVR080P62

EAN 4031582030648

