

# Informace o produktu



## 2477PJO125P30-11

EAN 4031582050400

Otočné kolečko s totální brzdou, v zadní části kola, Vidlice vyrobená z ocelového výlisku, pozinkováno, dvojitě kuličkové ložisko v otočné hlavě, kolečko se šroubem a maticí, otvor pro čep.

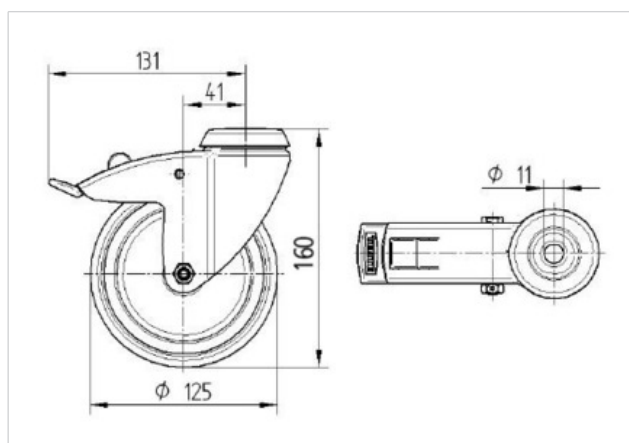
Střed kolečka vyroben z polypropylénu, Běhoun: TENTEprén (termoplastická guma), šedá-neznačující, kluzné uložení

Kolečko může být namontováno se standardními šrouby s libovolnou délkou.

### Technické údaje

Průměr kolečka	125 mm
Šířka běhounu	32 mm
Středová díra	11 mm
Vyosení	41 mm
Přesah kolečka	262 mm
Stavební výška	160 mm
Teplota	- 20 / + 60 °C
Standard	EN 12530
Hmotnost	0.804 kg
Poloměr otáčení	131 mm
Tvrdość běhounu	A 87 Shore
Dynamická nosnost	100 kg
Statická nosnost	200 kg

Valivý odpor	+	+	+	+	+
Hlučnost pohybu	+	+	+	+	+
Opotřebení	+	+	+	+	+
Ochrana proti korozi	+	+	+	+	+



# Informace o produktu



**2477PJO125P30-11**

EAN 4031582050400

