

Informace o produktu



2470PJO100P30-11

EAN 4031582010411

Otočné kolečko, Vidlice vyrobená z ocelového výlisku, pozinkováno, dvojité kuličkové ložisko v otočné hlavě, kolečko se šroubem a maticí, otvor pro čep.

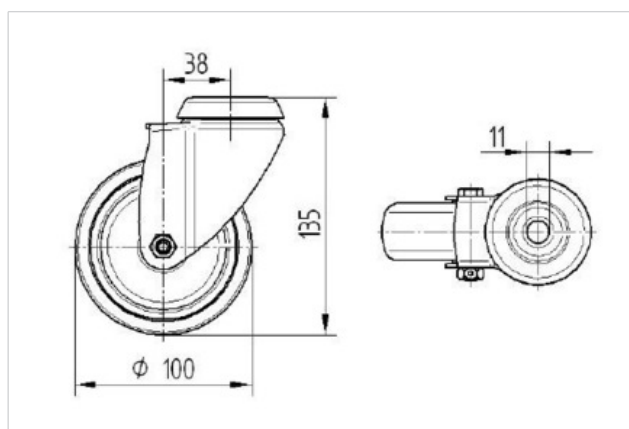
Střed kolečka vyroben z polypropylénu, Běhoun: TENTEprén (termoplastická guma), šedá- neznaučující, kluzné uložení

Kolečko může být namontováno se standardními šrouby s libovolnou délkou.

Technické údaje

Průměr kolečka	100 mm
Šířka běhounu	32 mm
Středová díra	11 mm
Vyosení	38 mm
Přesah kolečka	176 mm
Stavební výška	135 mm
Teplota	- 20 / + 60 °C
Standard	EN 12530
Hmotnost	0.552 kg
Poloměr otáčení	88 mm
Tvrdość běhounu	A 87 Shore
Dynamická nosnost	80 kg
Statická nosnost	160 kg

Valivý odpor	+	+	+	+	+
Hlučnost pohybu	+	+	+	+	+
Opotřebení	+	+	+	+	+
Ochrana proti korozi	+	+	+	+	+



Informace o produktu



2470PJO100P30-11

EAN 4031582010411

