

Informace o produktu



2477PJO125P50

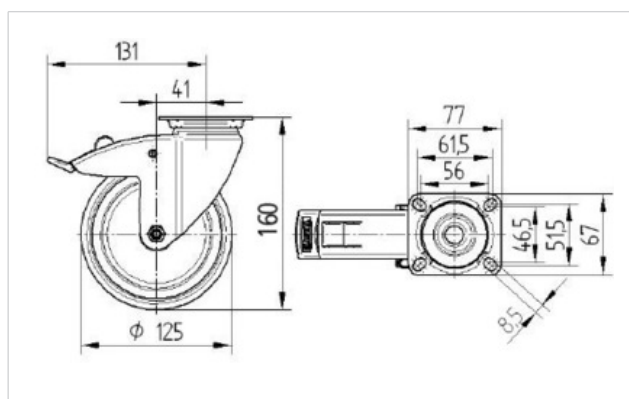
EAN 4031582050417

Otočné kolečko s totální brzdou, v zadní části kola, Vidlice vyrobená z ocelového výlisku, pozinkováno, dvojité kuličkové ložisko v otočné hlavě, kolečko se šroubem a maticí, uchycení s plotýnkou.

Střed kolečka vyroben z polypropylénu, Běhoun: TENTEprén (termoplastická guma), šedá- neznačující, kluzné uložení

Technické údaje

Průměr kolečka	125 mm
Šířka běhounu	32 mm
Velikost plotny	77 x 67 mm
Rozteč děr	61,5/56 x 51,5/46,5
Průměr děr	8,5 mm
Vyosení	41 mm
Přesah kolečka	262 mm
Stavební výška	160 mm
Teplota	- 20 / + 60 °C
Standard	EN 12530
Hmotnost	0.872 kg
Poloměr otáčení	131 mm
Tvrdość běhounu	A 87 Shore
Dynamická nosnost	100 kg
Statická nosnost	200 kg



Valivý odpor	+	+	+	+	+
Hlučnost pohybu	+	+	+	+	+
Opotřebení	+	+	+	+	+
Ochrana proti korozi	+	+	+	+	+

Informace o produktu



2477PJO125P50

EAN 4031582050417

