

Informace o produktu



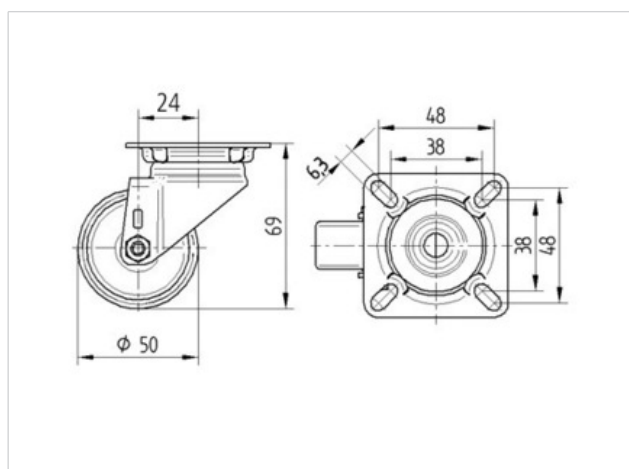
2470PJI050P40

EAN 4031582010053

Otočné kolečko, Vidlice vyrobená z ocelového výlisku, pozinkováno, dvojitě kuličkové ložisko v otočné hlavě, střed nýtován, uchycení s plotýnkou. Střed kolečka vyroben z polypropylénu, Běhoun: TENTEprén (termoplastická guma), šedá-neznačující, kluzné uložení

Technické údaje

Průměr kolečka	50 mm
Šířka běhounu	19 mm
Velikost plotny	60 x 60 mm
Rozteč děr	48/38 x 48/38 mm
Průměr děr	6,3 mm
Vyosení	24 mm
Přesah kolečka	98 mm
Stavební výška	69 mm
Teplota	- 20 / + 60 °C
Standard	EN 12530
Hmotnost	0.173 kg
Poloměr otáčení	49 mm
Tvrdost běhounu	A 87 Shore
Dynamická nosnost	50 kg
Statická nosnost	100 kg



Valivý odpor	+	+	+	+	+
Hlučnost pohybu	+	+	+	+	+
Opotřebení	+	+	+	+	+
Ochrana proti korozi	+	+	+	+	+

Informace o produktu



2470PJI050P40

EAN 4031582010053

