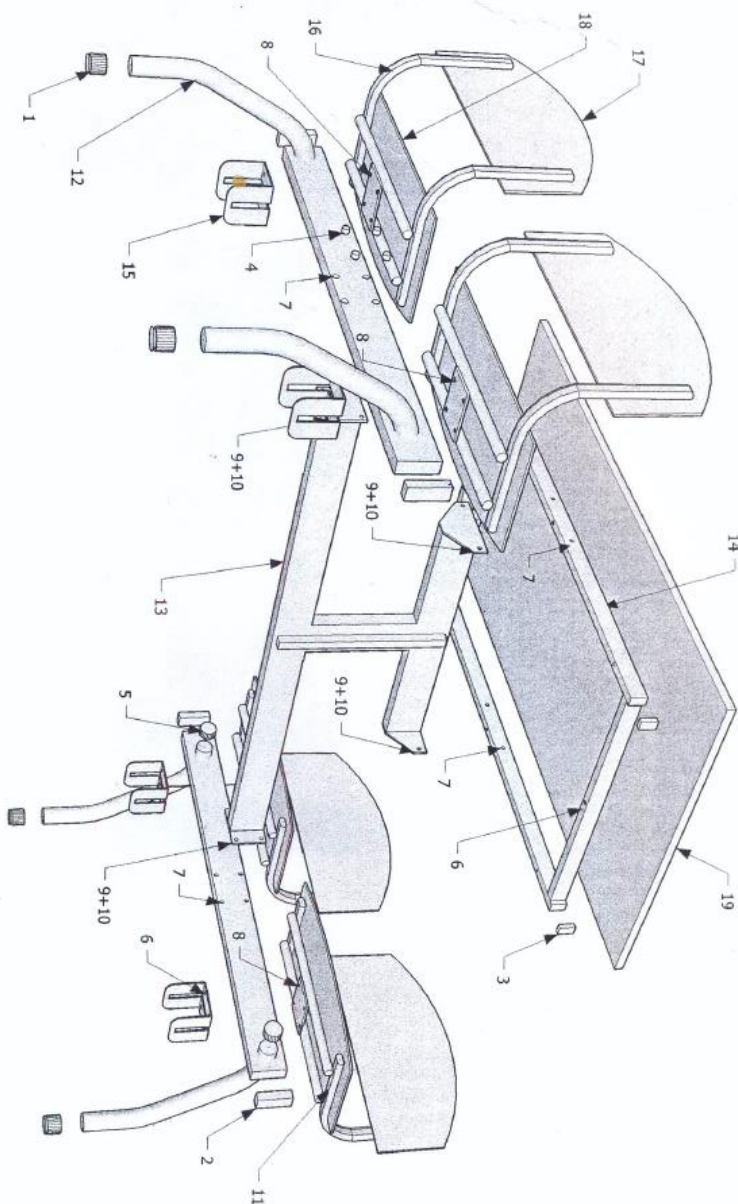


Návod k montáži pro Jídelní set

Katalogové číslo: 300978 – 300995

Kusovník	ks
Zátka rektifikací	4
Zátka 80x30x2	4
Zátka 35x20x2	4
Zátka kruhová 20x0,8-2	12
Zátka kruhová 40x0,8-2	4
Vrut 3,9x16	8
Šroub imbus 8x16	12
Šroub imbus 8x12	16
Matice M8	12
Podložka 8,4	12
Šroub zápusťový M6x20	8
Nohy setu	2
Spojovací ráhno	1
Rám desky stolu	1/1
Obličinka	4
podnož sedáku	4
Opěrák ISO	4
Sedák ISO	4
Deska stolu	1



Návod k sestavení

- 1 Do nohy setu(12) nalepnete rektifikací zátka(1) a zátka(5+2), do rámu(9) nalepnete zátka(3)
- 2 Nohy setu(12), spojte s ráhmem(13) spojovacím materiálem(7,9,10)
- 3 Rám desky(14) připojte k rámu(13)spojovacím materiálem(7,9,10)
- 4 K rámu(14) přišrubujete desku stolu(9) vruty(6)
- 5 Na podnož sedáku(16) nasuňte opěrák(17) a přišrubuje sedáky(18) šrouby(11)
- 6 Takté sestavené sedáky přidělejte za pomoci obličinky(15) šrouby(8), ustavte a dotáhněte
- 7 Po dotáhnutí šroubu zaskryjte dolňovací otvory zátkami(4)
- 8 Ustavíme jídelní set pomocí stavěcích šroubů

POZOR: Nezaměňte šrouby imbusové 8x16 s imbusovými 8x12!!!

Údržba

Jídelní set čistíme pouze vodou mýdlem, s jarem, ne rozpuštědly aby nedošlo poškození povrchu komaxitu nebo stílové desky