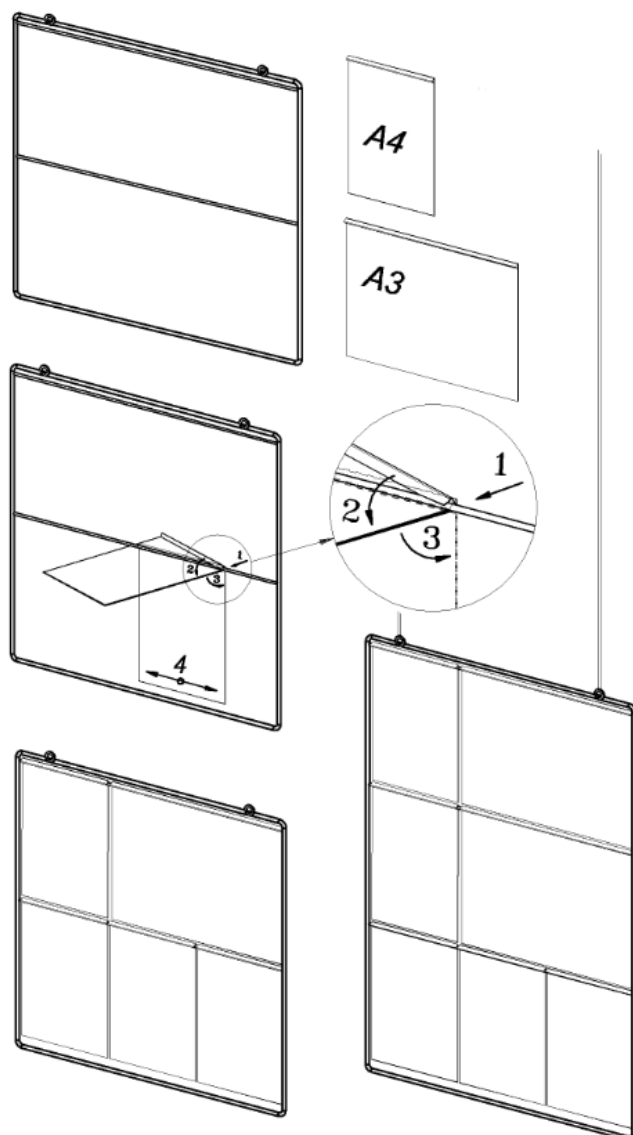


Návod k osazení závěsných kapes do rámu do výloh

Katalogové číslo: 104083 - 104085



Montáž kapes

Podle velikosti rámu zvolíme formát A4-A3, odpružíme na kraji kapsy trojúhelníkový profil a nasadíme postupně na vodorovný drát rámu. Po nasazení celého profilu ručně natvarujeme trojúhelníkový profil do původního tvaru trojúhelníku v případě jeho deformace při nasazování kapsy.

Plnění kapes

Přední stěnu kapsy prohne, tím se povytáhne z trojúhelníkového profilu. Odpružíme tuto stěnu a založíme reklamní motiv. Horní okraj přední stěny zasuneme do trojúhelníkového profilu.

Údržba dílců z průhledných materiálů Axpert (PET-A); Vivak (PET-G)

Čištění se provádí antistatickým čisticím přípravkem Kunst-stoff+Pfleger. Tento tekutý přípravek se nanáší na utěrku s mikrovlákny, ale ne přímo na čišťenou plochu. Kromě očištění se tím odstraní elektrický náboj, který přitahuje prach.

Při čištění je nutné používat prachovku s mikrovlákny, která je velmi jemná a nezpůsobuje škrábance na povrchu průhledných plastů. Na čištění je zakázáno používat aceton, trichlor nebo čisticí prostředky s obsahem chemických rozpouštědel. Došlo by k poleptání laku kovových částí, transparentních polic a obvodových plášťů. Dále není dovoleno používat čisticí přípravky s obsahem drsných prášků a abrasivních částic.