

Návod k použití a montáži pro Archivační regál Variant

Katalogové číslo: 277001 – 277032

1. TYP ZAŘÍZENÍ

Technické podmínky – průvodní dokumentace nahrazují návod k obsluze a údržbě a slouží pro zajištění správné a bezpečné obsluhy regálové technologie a je platný po celou dobu životnosti provozního souboru - regálové technologie. Za provoz zařízení je dále zodpovědný provozovatel objektu, nebo jím pověřená osoba. Tento provozovatel zodpovídá za dodržování uvedených požadavků ke správnému užívání zařízení.

Identifikace regálů

Sestava regálového systému VARIANT FL, FZ. (Maxithek)

2. TYP ZAŘÍZENÍ

Zařízením je v tomto případě sestava stacionárních policových regálů.

Popis regálového systému

- a) **R á m** je konstrukce, sestávající se ze dvou sloupků, horizontálních příček (počty jsou závislé na výšce rámu) a dvou patek. Sloupky jsou vyrobeny z taženého plechového “omega profilu”. Jsou opatřeny otvory, určenými zejména pro zavěšování háčků police. Otvory ve sloupcích rámu mají výškovou rozteč 20 mm. Příčky jsou “U profilu” a na obou koncích jsou opatřeny prolisy pro spojení se sloupkami rámu. Rám je běžně dodáván v rozloženém stavu a jeho sestavení se provádí na místě montáže. Kotvení rámu je provedeno dle směrnice pro zřízení skladu a přístroje a vychází z výpočtu: kotvit se musí rám, u kterého výška poslední úložné roviny – police, přesahuje šestnásobek hloubky police, tzn. u hloubky 250 mm je to poslední úložná rovina ve výšce 1500 mm a u hloubky 350 mm je to poslední úložná rovina ve výšce 2100 mm a to vždy minimálně na dvou místech regálové řady.
- b) **P o l i c e** vyrobena z taženého plechu a vytvarována do patřičného rozměru - dodávané délky a šířky polic jsou uváděny v nabídce. Police je zavěšena na čtyřech háčcích zaklesnutých do stojin rámu. Nosnost police standard 100 kg.
- c) **Z a v ě t r o v a c í k ř í ž** je určen pro zpevnění celé regálové konstrukce (regálové řady). Vždy by měl být použit minimálně jeden zavětrovací kříž pro samostatnou regálovou řadu.
- d) **O s t a t n í r e g á l o v é d í l c e**, které se vyskytují ve specifických případech, tj. děliče polic, zadní stěny regálů, boční stěny regálů, atd. jsou určeny pro zvýšení komfortu při použití regálové konstrukce a jejich použití závisí na rozvaze zákazníka - není nezbytnou součástí regálové konstrukce.

3. POPIS FUNKCE

V typovém provedení jsou regály běžně určeny pro skladování materiálu (zboží, archiválie, atd..). Regály jsou určeny pro ruční zakládání zboží a materiálu. Podlaha skladovacích prostorů musí být dostatečně únosná pro zatížení odvozené z hmotnosti a nosnosti regálů.

4. PROVOZ ZAŘÍZENÍ

Zařízení může být uvedeno do provozu pouze tehdy, je-li kompletní a funkční. Pro ovládání a provoz regálové sestavy je třeba, aby se obsluha seznámila s návodem pro použití. Dále jsou jednotlivé úkony velmi jednoduché. Regálový systém je určen pro provoz ve vnitřním prostředí bez vlivů vlhkosti nad 75%. URČENO PRO VNITŘNÍ POUŽITÍ

5. BEZPEČNOST PRÁCE

K zajištění maximální bezpečnosti obsluhy si před zahájením jakékoli činnosti a manipulace s regálovou sestavou pečlivě přečtěte tento oddíl.

Regálový systém může obsluhovat jen osoba starší 18let, duševně a fyzicky způsobilá, která je prokazatelně seznámena s tímto návodem k obsluze a údržbě. Konstrukce regálového systému odpovídá současnému stavu techniky a bezpečnostním nárokům na něj kladeným. Regálový systém se však může stát příčinou ohrožení, pokud bude použit k jiným účelům, nedisciplinovaným personálem a nedodržením hlavních zásad a především pak nedovolených manipulací.

Regálová sestava může být používána k výše uvedeným účelům a to za předpokladu, že bude dodržováno plošné zatížení pro police a dále celkové maximální zatížení rámu dle údajů z předávacího protokolu a štítků nosnosti umístěných na regálové sestavě.

Police regálů Variant FL, FZ jsou výškově přestavitelné po 20 mm. Přestavování jednotlivých polic je dovoleno pouze se souhlasem osoby odpovědné za provoz skladu nebo archivu. Každá police musí být vždy před přestavením vyklizena.

Případné poškození jednotlivých částí regálového zařízení je nutné okamžitě nahlásit osobě odpovědné za provoz skladu. Při poškození rámu regálu, případně police je nutno tato poškozená místa (polici, celý regál) vyskladnit, označit jako nepoužitelné a vyžádat opravu u dodavatele regálového zařízení.

Vzhledem ke konstrukci regálového zařízení je zakázáno jakékoliv provádění oprav nebo úprav bez předchozí konzultace s dodavatelem regálového zařízení.

Skladování materiálu v tomto typu regálů je uvažováno s obsluhou ruční, přičemž manipulace ve větší výšce než 1800 mm nad podlahou musí být prováděny z bezpečných zařízení (vozík se zdvihem řidiče, schůdky apod.). **Pozor:** osoba obsluhy nacházející se ve výšce 1500mm a více nad podlahou musí být školená pro práci ve výškách.

Hlavní zásady:

Svévolné změny a úpravy regálového zařízení provedené uživatelem jsou nepřijatelné a vylučují ručení dodavatele za způsobené škody na majetku a zdraví osob.

Obsluha je povinná uživateli bez prodlení ohlásit vzniklé změny na regálové sestavě, které ohrožují bezpečnost nebo funkčnost sestavy.

Nedovolené manipulace

Je zakázáno provádět manipulace, při nichž by byla ohrožena bezpečnost osob a majetku, nelze zejména:

- přetěžovat regály, ani jejich části, tj. nesmí být překračovány hodnoty nosností regálových polic a sloupců, uvedené na každém regálu.
- provádět manipulace, při nichž by docházelo k nárazům do regálů, nebo do regálových dílů.
- používat regály, jejichž technický stav byl zhoršen (viditelná deformace přetížením nebo nárazem, apod.), regál je třeba výrazně označit slovy: NEPOUŽÍVAT – PORUCHA ZAŘÍZENÍ a zajistit servis.
- upevňovat na regál jiné zařízení bez souhlasu výrobce.
- vstupovat na regálovou konstrukci, nebo používat regálovou konstrukci jako oporu jiného zařízení - např. žebříku.
- nadzvedávat nebo naklánět zatíženou nebo i vyprázdněnou regálovou sestavu
- přestavovat police nebo jiné příslušenství pokud je zatíženo ukládaným materiálem
- strhávat, přepisovat nebo jinak poškozovat štítky nosností

Požadavky na školení obsluhy

Před prvním použitím regálové sestavy je nutné jednoznačně a prokazatelně seznámit obsluhu s tímto provozním řádem, především pak s nedovolenými manipulacemi s regálovou sestavou.

Technické podmínky - návody k obsluze

Technické podmínky – průvodní dokumentace se považuje za součást produktu – regálové sestavy. Tyto technické podmínky prosím zachovejte po celou dobu životnosti regálové sestavy. Seznamte s těmito technickými podmínkami všechny pracovníky obsluhy. Vždy je nutné podstoupit tyto Technické podmínky – průvodní dokumentaci jakémukoliv dalšímu držiteli nebo uživateli produktu-regálové sestavy.

Podmínky pro bezpečné a správné použití a nedovolené manipulace prosím zapracujte do Provozního řádu pracoviště.

Štítky nosností

Na konstrukci regálové sestavy jsou umístěny štítky o nosnosti. Štítky jsou umístěny nejlépe na obou stranách každé regálové řady a to ze strany uličky. Štítek je umístěn ve výšce očí. (1500-1700mm). Tyto štítky je nutné zachovat v čitelném stavu po celou dobu životnosti regálové sestavy.

Možnost úrazů

Při důsledném dodržování hlavních zásad a nedovolených manipulací je vyloučena možnost úrazů při použití regálové sestavy.

6. KONTROLA A ÚDRŽBA ZAŘÍZENÍ

Pravidelná roční kontrola

Minimálně jednou za rok je nutné provést pravidelnou roční kontrolu zařízení popsanou níže. O provedení pravidelné roční kontroly je pořízen zápis a jednotlivé zápisy jsou uchovávány po celou dobu životnosti regálové sestavy. Pravidelné roční kontroly provádí pověřený pracovník nebo je možné je objednat na adrese dodavatele

Kontrola při uvedení do provozu a následná kontrola policových regálů		
Kontrolováno	Dovolená odchylka	Vyhovuje ANO - NE
Podélná svislost regálových rámu	1/200 výšky regálů	
Příčná svislost regálových rámu	1/200 výšky regálů	
Svislost regálových sestav	Vizuální kontrola zarovnání jednotlivých rámu regálové sestavy	
Povrchová úprava	Vizuální kontrola, nepřípustná je koroze většího rozsahu, vždy je nutné opravit	
Označení – štítky nosností	Jednoznačně čitelné ve výšce očí na všech řadách mim. na krajních policích	
Zavětrovací kříž	Každá regálová řada musí být vybavena zavětrovacím křížem – ten musí být pevně uchycen a mírně napnut.	
Celkový stav	Vizuální kontrola celkového stavu regálové sestavy, nepřípustné jsou velké deformace rámu a polic způsobené nárazem popř. přetížením regálové sestavy (výrazně naražené rámy, police prohnuté až zlomené, apod., nestabilita regálů po zatížení)	

Údržba a čištění

Regálový systém je koncipován jako bezúdržbový. Obsluha regálové sestavy provádí pouze čištění a to vlhkým měkkým hadříkem bez použití agresivních čisticích prostředků na bázi lihu nebo kyselin. Zakázáno je také použití abrazivních čisticích prostředků

Likvidace

Likvidace se provádí odvozem do střediska pro sběr a shromáždění tříděného odpadu

Při likvidaci regálové sestavy je nutné dbát na správné roztřídění odpadu:

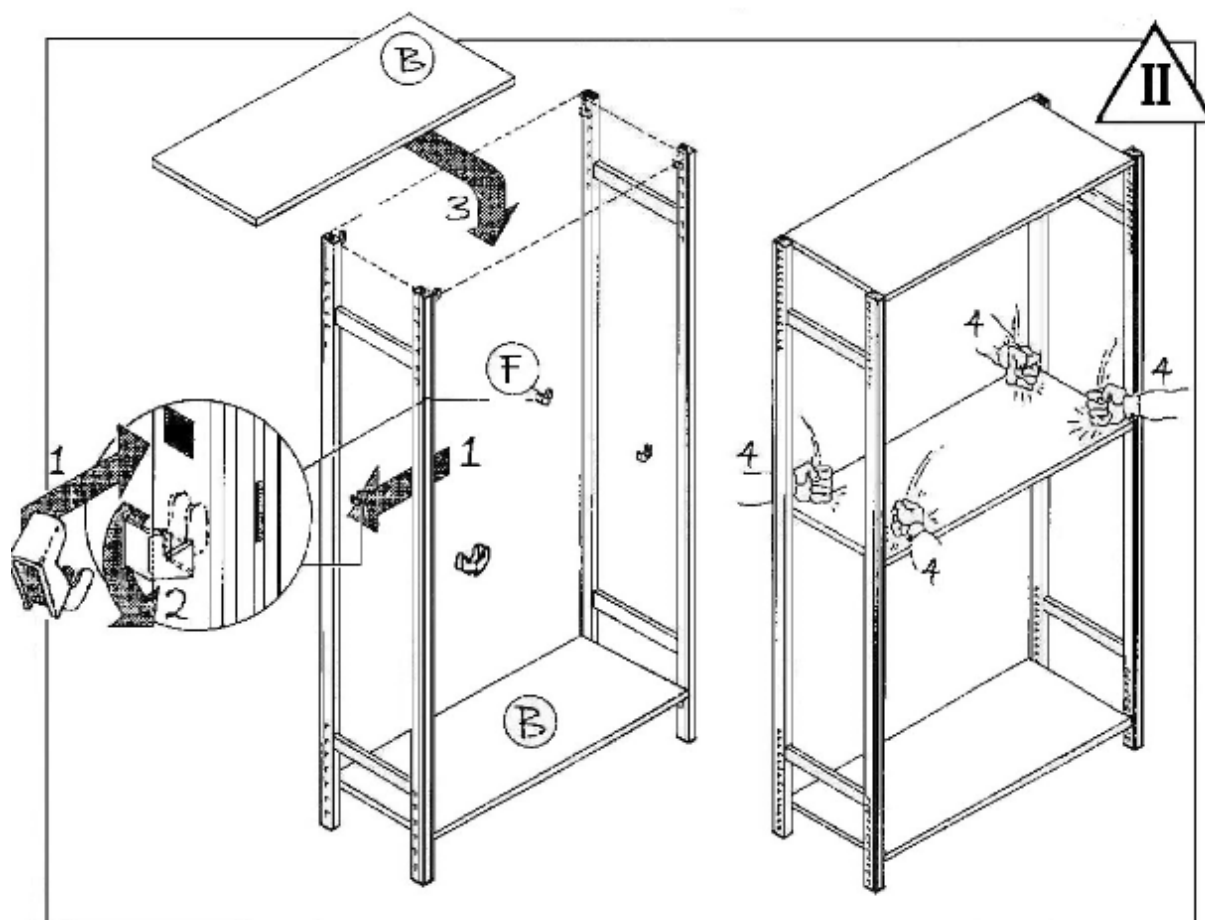
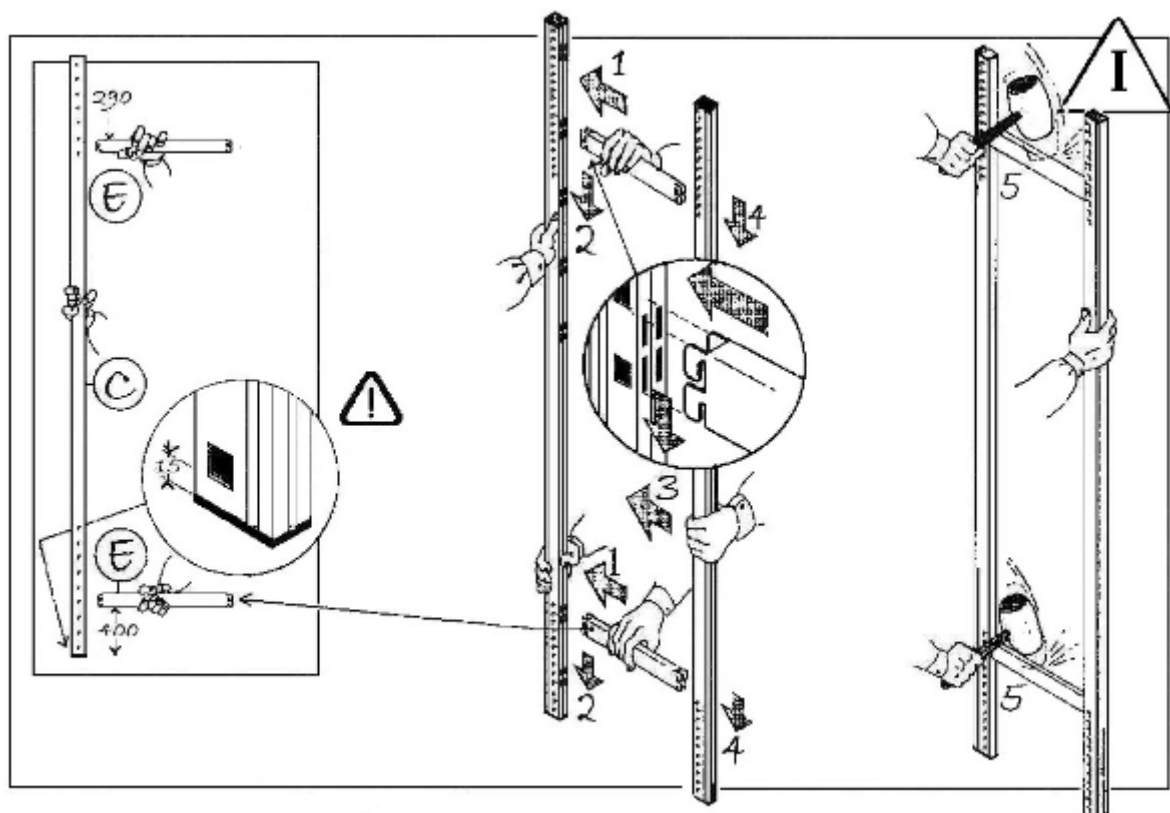
Regálová sestava vč. spojovacího materiálu: kovy 20 01 40

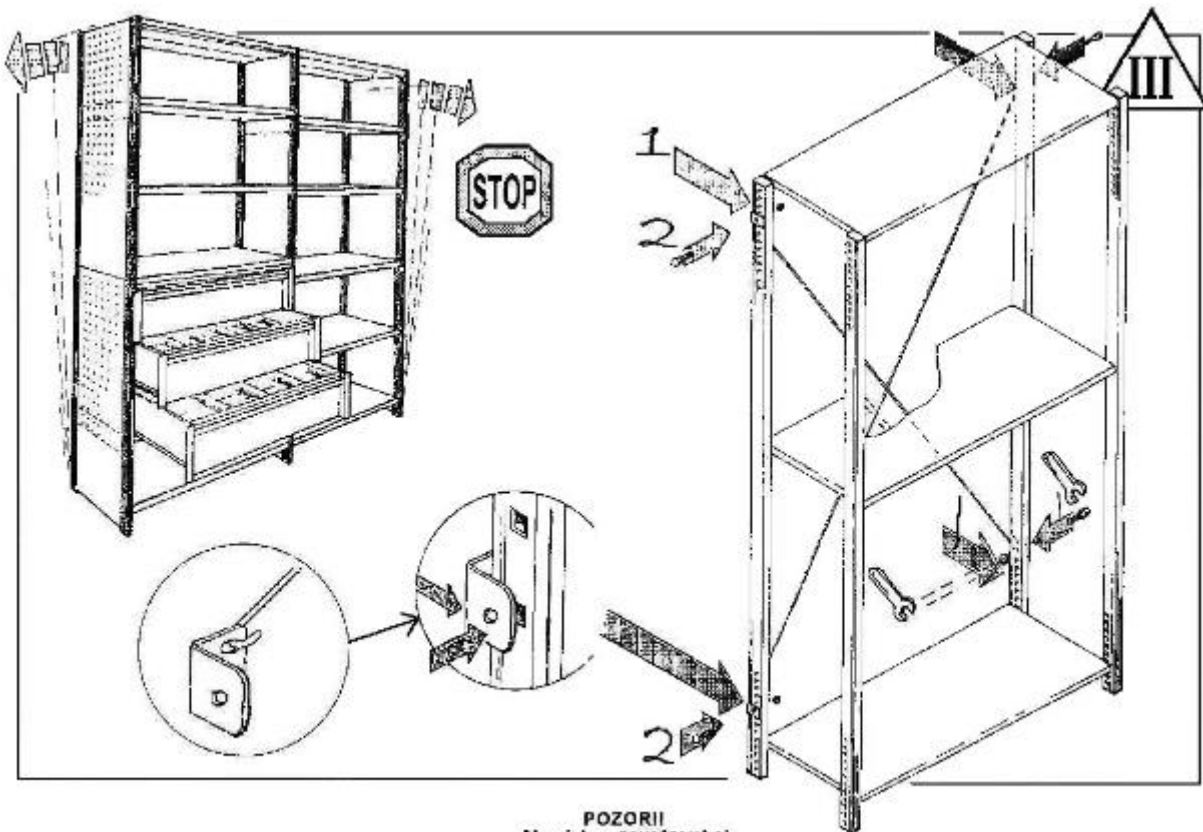
7. PORUCHY ZAŘÍZENÍ

Možné poruchy zařízení

Podle dosavadních zkušeností nebyly popsány jiné poruchy zařízení než výše uvedené. Předpokládá se že, zařízení prochází pravidelnou každoroční kontrolou, která slouží mimo jiné i preventivní kontrole a diagnostice jiné možné závady.

8. MONTÁŽ





POZOR!!
Nový typ zavětrování
stačí pouze zaklesnout !