

Návod k použití pro Úklidový kbelík

Katalogové číslo: 403000



Každé balení obsahuje:

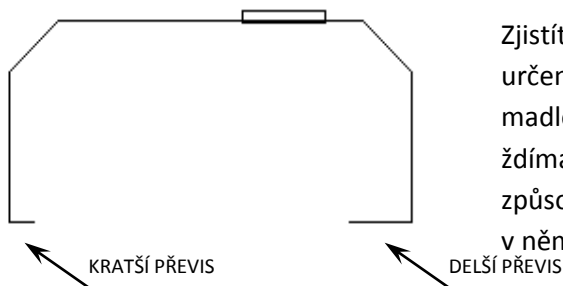
- 1 ks - Plastová nádoba
- 1 ks - Ždímač pro ploché mopy
- 1 ks – Páka ždímače
- 1 ks – Madlo
- 4 ks – Plastová vložka pro kolečka
- 4 ks – Kolečko
- 1 ks – Přepážka kbelíku

Montáž ždímače:

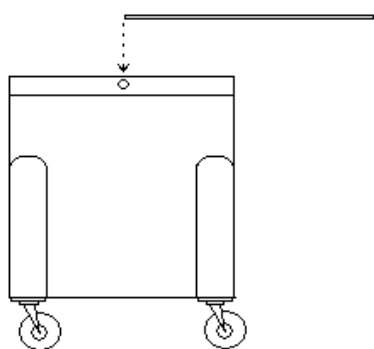
Z otvoru pro páku ždímače (nachází se v zadní části ždímače nahoře) vyjměte závlačku. Do otvoru zasuňte páku ždímače a zajistěte ji vyjmutou závlačkou.

Montáž madla:

Ještě před tím, než přistoupíte k vlastní montáži madla, dobře si ho prohlédněte:



Zjistíte, že madlo nemá stejný převis na obou koncích. Delší převis je určen na tu stranu vozíku, na kterou se umísťuje ždímač. V případě, že madlo umístíte na vozík obráceně, nebude možné umístit na vozík ždímač. Následný pokus o demontáž a opětovnou montáž madla může způsobit, že se otvor, ve kterém je madlo zaraženo zvětší natolik, že v něm již nebude při plném zatížení kbelíku držet.



Madlo za použití přiměřené síly nejprve vtlačte do otvoru ve vozíku na jedné straně, přičemž madlo musí být při „vtlačování“ ve vodorovné poloze (viz obrázek)!!! Madlo při této operaci v žádném případě nesmí být ve svislé poloze, tedy v poloze, ve které bude madlo při přenášení. Stejný postup pak opakujte na straně druhé.

Montáž koleček:

Vozík obraťte dnem vzhůru a umístěte ho na rovnou a pevnou podložku. Do otvorů v kbelíku nejprve vložte plastové vložky. Do plastových vložek pak zasuňte samotná kolečka, přičemž dbejte na to, aby byla všechna kolečka zasunuta až nadoraz. Vzhledem k tomu, že kolečka i plastové vložky jsou vyrobeny s takovou tolerancí, aby během používání nevypadla, doporučujeme je před samotným vkládáním mírně potřít mýdlovou vodou.

Návod na používání výrobku: *Plastový vozík malý*

Použití:

Úklidový vozík je určen k usnadnění úklidu v interiérech budov. Vozík není určen pro práci v exteriéru!

Vozík není určen k převozu osob ani jiného materiálu!

Vozík je vybaven ždímačem plochých mopů. Tento typ slouží pouze k ždímání plochých mopů, nikoli mopů třásňových! Při používání ždímače dbejte na to, aby se mezi jeho čelisti nedostal držák mpu nebo jiné pevné předměty, které by mohly ždímač poškodit! Při ždímání používejte vždy jen přiměřenou dávku síly!

Údržba:

Všechny plastové části jsou omyvatelné horkou vodou. K mytí plastových nádob je možné použít běžné čisticí prostředky. V případě, že k mytí použijete desinfekční prostředek, či prostředek s vysokým nebo nízkým PH (nikdy nepoužívejte koncentrát), omyjte následně důkladně umývaný povrch čistou vodou.

Chromové části omývejte čistou vodou, případně speciálními prostředky určenými k údržbě chromu (z naší nabídky jde například o přípravek Sadi SC1). Hezkého vzhledu docílíte, pokud po umytí chromové části vyleštíte jemným papírem nebo suchým hadříkem, nejlépe hadříkem z mikrovláknem. Chromové části zásadně nečistěte přípravky s nízkým nebo vysokým PH (pokud nejsou určeny přímo pro čištění chromu)!

Ze všech pohyblivých součástí (kolečka, součásti ždímače) pravidelně odstraňujte nečistoty (prach, vlasy, atd.) tak, aby nedocházelo k nadměrnému tření v těchto součástech.

Úklidové vozíky ani jejich součásti nevystavujte působení mrazu! Zejména plastové díly vlivem mrazu mění výrazně své vlastnosti a může dojít snadno k jejich poškození.