

Návod k použití pro Jednostranný závěs

Katalogové číslo: 186116



Před použitím si důkladně přečtěte tento manuál.

Tento produkt je určen ke zdvihání, přepravě a složení sudů.

1 Parametry

- Nosnost: 500 kg
- Objem sudu: 200 l
- Hmotnost: 7,5 kg

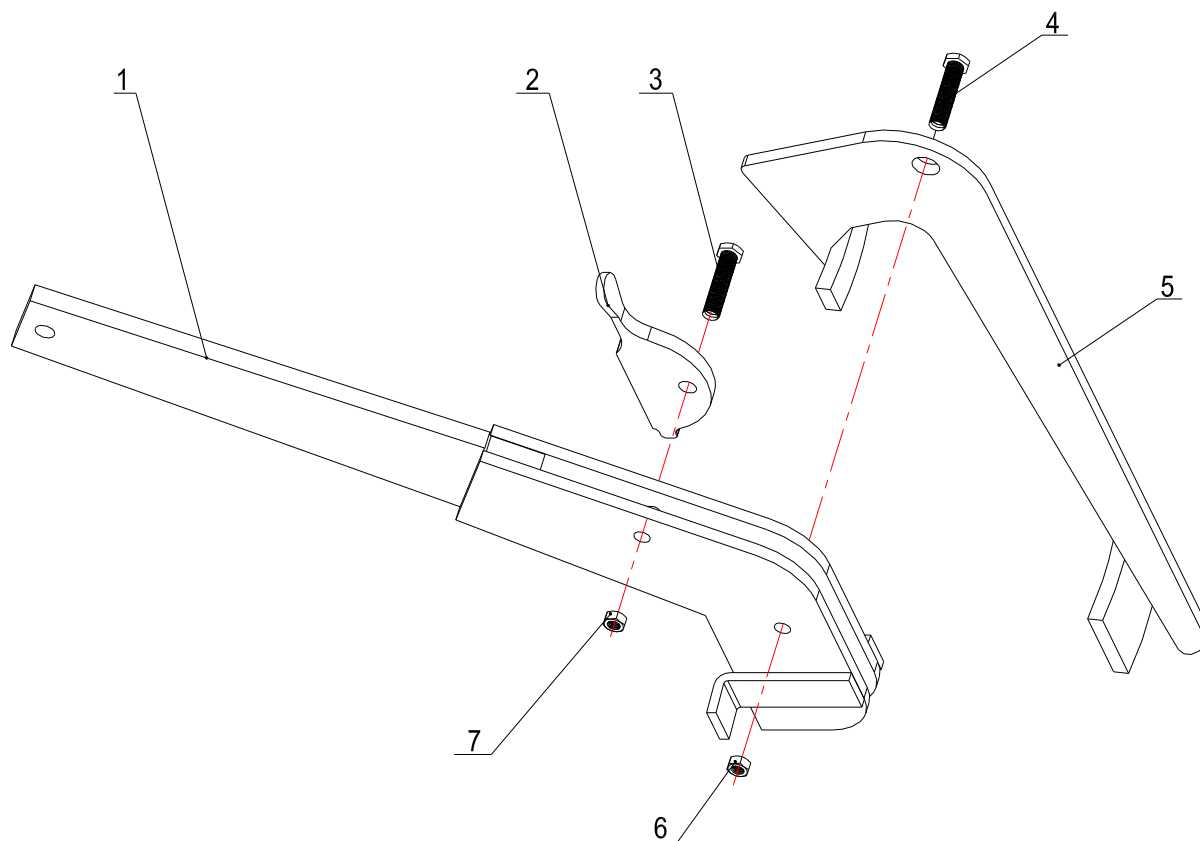
2 Upozornění

- Používejte jednostranný závěs pouze k tomu, k čemu je určen.
- Nepřetěžujte závěs.
- Zkontrolujte před každým použitím.
- Nijak výrobek neupravujte.

3 Obsluha

- Vertikálně zahákněte za sud.
- Po uzamčení háku můžete sud zvednout a přemístit na vhodné místo.
- Jestliže je sud položen, zvedák se může automaticky uvolnit.

Seznam dílů



1. Pravé rameno
2. Uzamykací rukojeť
3. Šestihranný šroub M10 x 50
4. Šestihranný šroub M12 x 50
5. Levé rameno
6. Matice M12
7. Matice M10