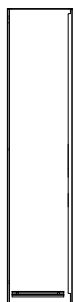
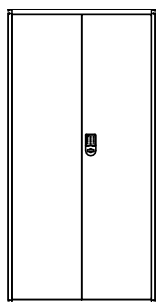


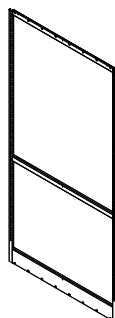
Levá boční deska:1x



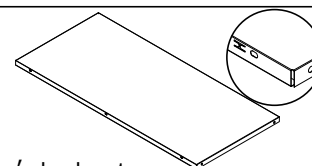
Pravá boční deska:1x



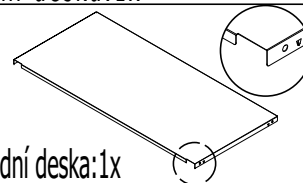
Rám dveří:1x



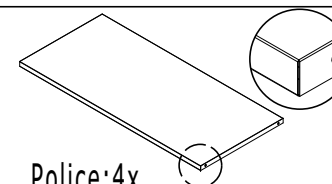
Zadní deska:1x



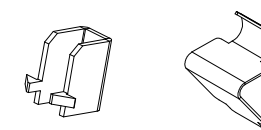
Horní deska:1x



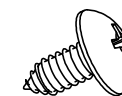
Spodní deska:1x



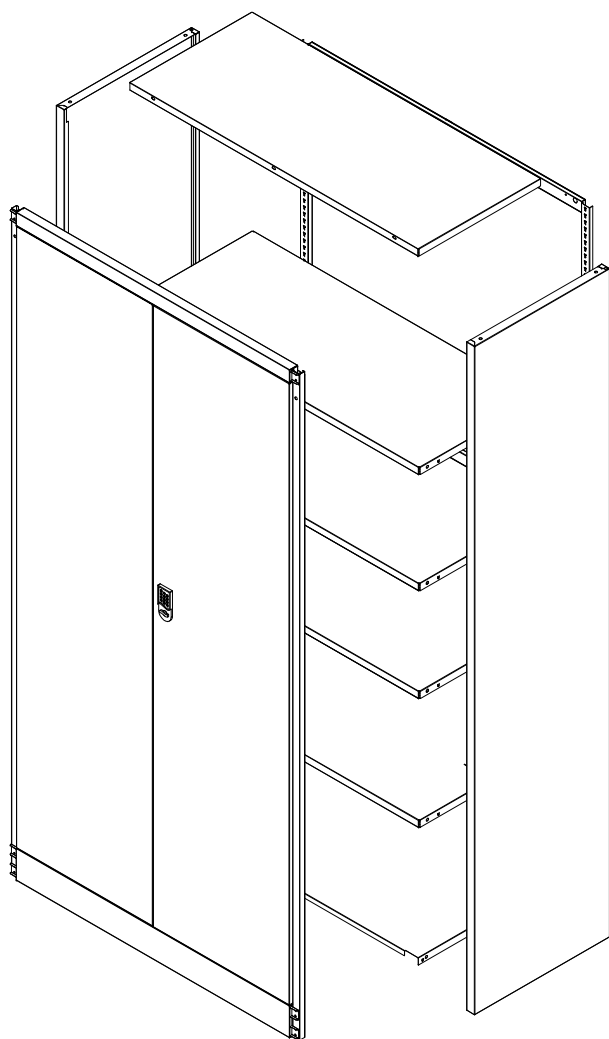
Police:4x



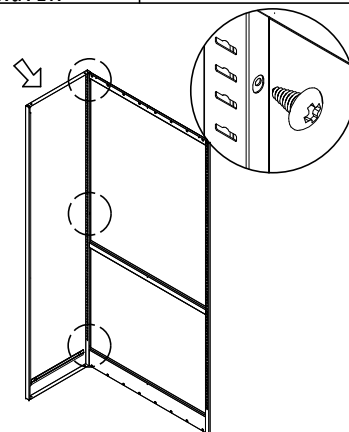
Držák police:16x



Samořezný šroub (5x10):13x

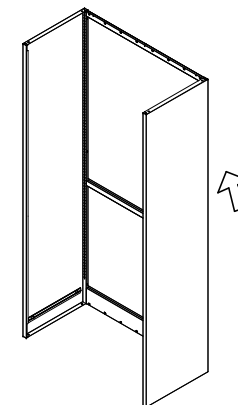


1



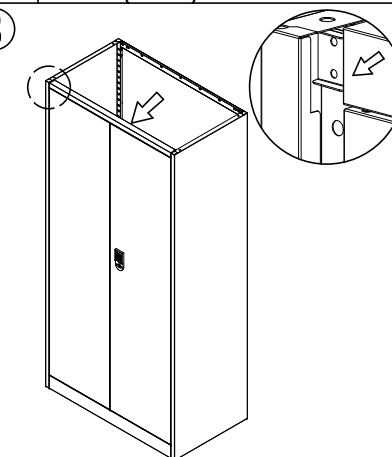
Přichyťte levou boční desku k zadní desce pomocí samořezných šroubů (5x10)

2



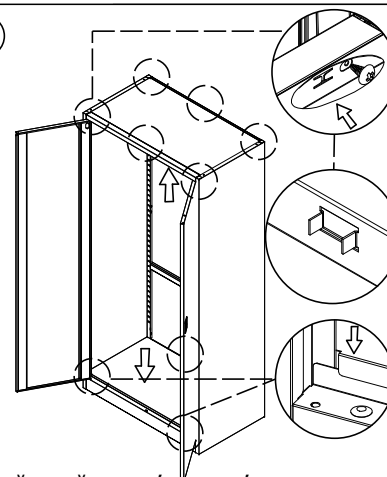
Přichyťte pravou boční desku k zadní desce pomocí samořezných šroubů (5x10)

3



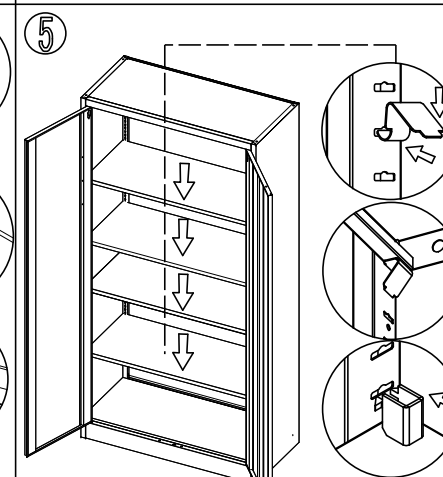
Připevněte rám dveří z obou stran k bočním deskám

4



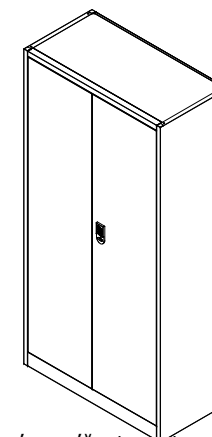
Připevněte horní a spodní desku

5



Umístěte držáky a nasadte police

6

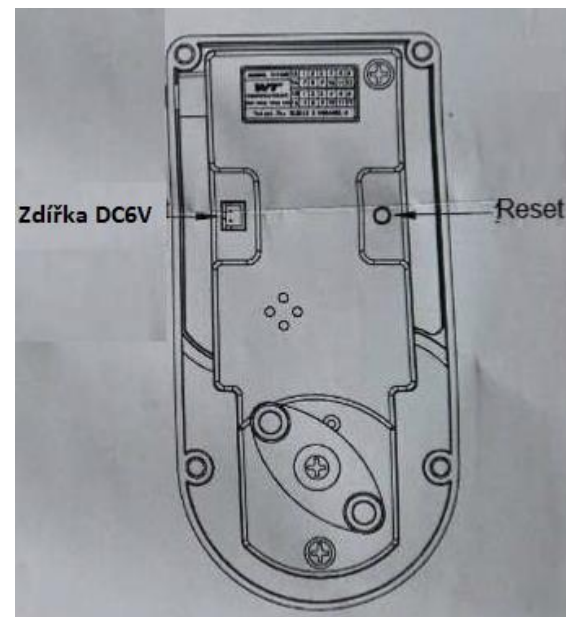
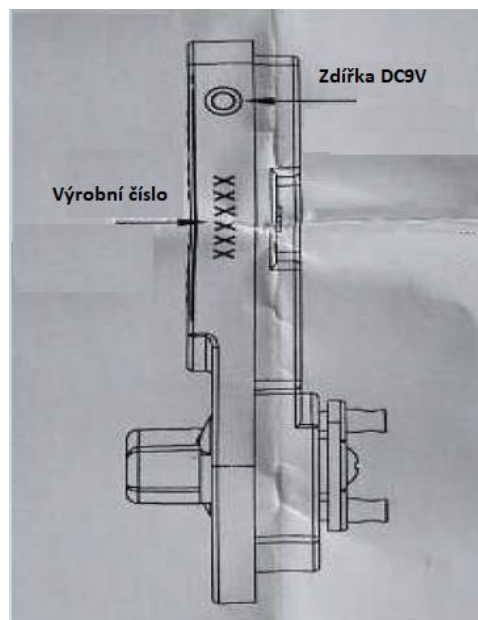
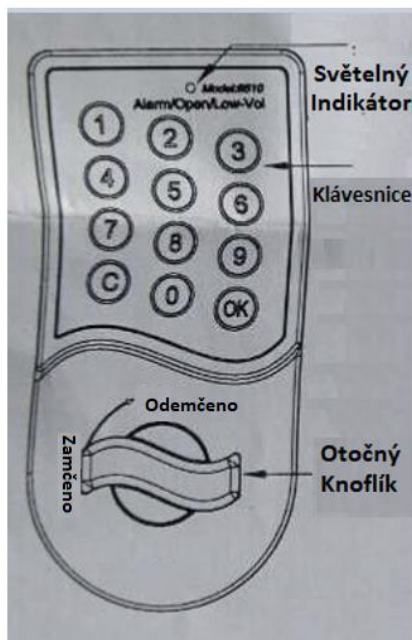


Po dokončení montáže zkontrolujte, zda všechny díly správně drží.

Návod k použití kódového zámku ke skříni 469094

Rozměry: 125 x 60 x 18 mm

Barva: Stříbrná



1. Instalace baterie

Při prvním použití připojte přiloženou baterii 9V do zdířky DC9V. Stiskněte tlačítko „0“, poté tlačítko „OK“, následně uslyšíte zvukový signál, po kterém otočte otočným knoflíkem z pozice „ZAMČENO“ do pozice „ODEMČENO“ (viz obrázek).

Po otevření dvířek vložte 4xAA baterie (nejsou součástí balení) do zámku, poté odpojte připojenou baterii 9V.

2. Nastavení hesla

Heslo se může skládat z maximálně 15 číslic. Při prvním nastavování hesla stiskněte „0“ (heslo nastavené výrobcem je „0“), poté stiskněte „C“ a nastavte nové heslo (například 123688) a stiskněte „OK“. Poté se ozve zvukový signál (jedno delší zabzučení) značící úspěšné uložení nastaveného hesla.

Změna již Vámi nastaveného hesla: zadat stávající heslo -> stisknout „C“ -> zadat nové heslo -> stisknout „OK“

3. Odemčení skříně: zadat heslo -> stisknout „OK“ -> otočit knoflíkem do pozice „Odemčeno“

Jestliže se po zadání hesla ozve zvukový signál a zároveň se rozsvítí světelný indikátor, znamená to, že bylo zadáno správné heslo. Pokud se po zadání hesla ozve zvukový signál ve formě dvou zabzučení, bylo zadáno nesprávné heslo.

4. Zamčení skříně

Zavřít skříň a otočit knoflíkem zpět z pozice „ODEMČENO“ do pozice „ZAMČENO“

5. Automatické výstražné upozornění

Pokud je 4x za sebou zadáno špatné heslo, zámek spustí alarm po dobu 60 sekund. Pokud bude v průběhu těchto 60 sekund zadáno správné heslo, alarm se zastaví.

6. Výměna baterií v zámku

Po zvukovém signálu (3 zabzučení) je potřeba vyměnit baterie (není nutné ihned, v tomto stádiu je možné zámek použít ještě přibližně 300krát). Při nefunkčnosti zámku z důvodu nevyměnění baterií využijte baterii 9V (viz bod 1).

7. Zapomenuté heslo

Pro obnovení hesla prosím kontaktujte dodavatele pro získání hlavního (univerzálního) hesla. Po zadání tohoto hesla a odemčení stiskněte tlačítko „RESET“, ozve se zvukový signál (jedno delší zabzučení) značící, že bylo úspěšně znovunastaveno tovární heslo (0). Nastavení nového hesla – krok 2.

