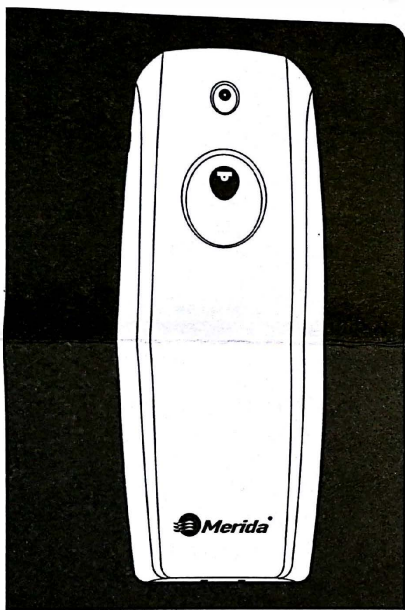


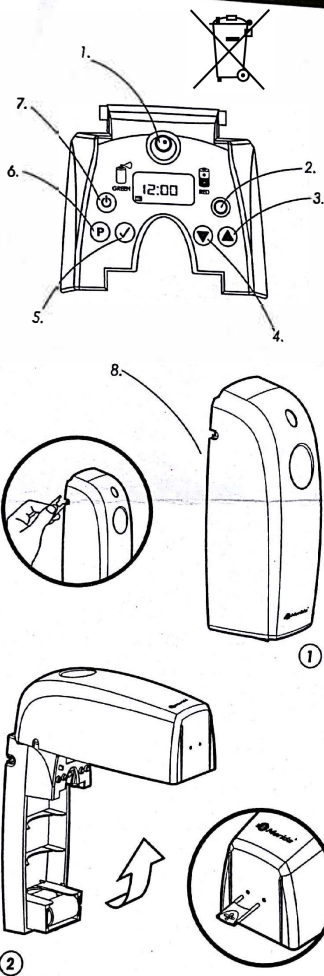


AUTOMATICKÝ OSVĚŽOVAČ VZDUCHU LCD

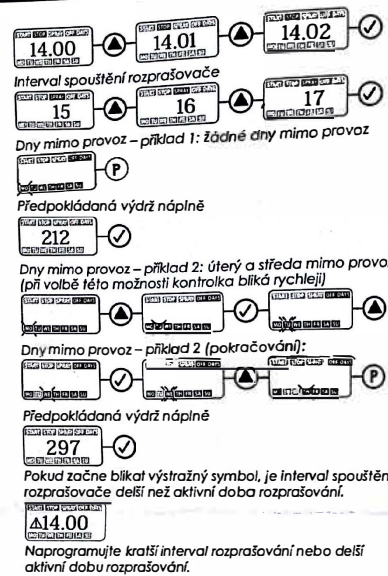


- UK** LCD FRAGRANCE DISPENSER
- PL** LCD ELEKTRONICZNY ODŚWIEŻACZ POWIETRZA
- CZ** LCD AUTOMATICKÝ OSVĚŽOVAČ VZDUCHU
- HU** LCD LÉGFRISSTŐ- ADAGOLÓ
- LT** LCD ORO GAUVIKUS
- LV** LCD GAISA ATSVĪDZINĀTĀJA IZSMIDZINĀTĀJS
- RU** ЭЛЕКТРОННЫЙ ОСВЕЖИТЕЛЬ С ЖИДКОКРИСТАЛЛИЧЕСКИМ ЭКРАНОМ
- UA** РОЗПІЛЮВАЧ АЕРОЗОЛЬНОГО АРОМАТУ З РІДКОКРИСТАЛІЧНИМ ЕКРАНОМ
- SK** AUTOMATICKÝ OSVĚŽOVAČ VZDUCHU S LCD

CZ



- 01 Tlačítka**
 1. LED dioda ve 2 barvách
 2. Resetovací časovače
 3. Nahoru
 4. Dolů
 5. Potvrdit
 6. Programování
 7. Zapnuto/Vypnuto
 8. Test rozprašovače
- 02 Montáž**
 - Pomocí klíče, který je součástí balení, otevřete kryt rozprašovače. (Obr. 2)
 - Přiložte osvěžovač na místo, kde si jej přejete upevnit, a tužkou označte na stěně místa obou otvorů pro upevnění.
 - Osvěžovač by měl být umístěn pokud možno alespoň 2 metry nad úrovní podlahy.
 - Na označených místech vyvrtejte dva otvory a pomocí dodaných hmoždinek a vrtulů osvěžovač přimontujte na zvolené místo.
 - Po dokončení montáže vložte aerosolovou náplň a dvě baterie typu C při dodržení správné polarity.
 - Osvěžovač spusťte tlačítkem ON/OFF (7).
 - Pozn. LED kontrolka žltíkář červeně zabliká, a pak proběhne zkouška rozprašovače. Dejte pozor, aby vás rozprašovač nezasáhl do obličeje.
- 03 Nastavení časovače**
 Programovací funkci spusťte tlačítkem P
 Nastavte čas – hodiny
 12:00 13:00 14:00
 Nastavte čas – minuty
 14:00 14:01 14:02
 Nastavte den
 14:02 14:02 14:02
- 04 Tovární nastavení**
 - Podle továrního nastavení se osvěžovač spouští každý den v 15minutových intervalech.
 - Při použití továrního nastavení vydrží aerosolová náplň jeden měsíc.
 - Tovární nastavení lze změnit postupem popsáním v části „Programování“ níže.
 - Pokračujte krokem 5 – Programování.
- 05 Programování**
 Proveďte krok 3 a pokračujte:
 Čas spuštění (hodiny)
 12:00 11:00 10:00
 Čas spuštění (minuty)
 10:00 10:01 10:02
 Čas ukončení (hodiny)
 12:00 13:00 14:00
 Čas ukončení (minuty)



- 06 Údržba**
- Zelená kontrolka Výměna náplně
 - Červená kontrolka Vyměňte baterie
 - Výměna aerosolové náplně
 - Vypněte osvěžovač pomocí tlačítka ON/OFF. (7)
 - Vložte novou aerosolovou náplň.
 - Zapněte osvěžovač pomocí tlačítka ON/OFF. (7)
 - Pozn. LED kontrolka žltíkář červeně zabliká, a pak proběhne zkouška rozprašovače. Dejte pozor, aby vás rozprašovač nezasáhl do obličeje.
 - Pomocí tlačítka RESET obnovte nastavení časovače. (2)
 - Po stisknutí resetovacího tlačítka blikne LED kontrolka jednou červeně ojednou zeleně.
 - Výměna baterie
 - Vypněte osvěžovač pomocí tlačítka ON/OFF. (7)
 - Pozn. Výměnu baterie je nutno provést do 60 sekund, aby se nevyrazilo naprogramované nastavení.
 - Nahraďte vybité baterie novými.
 - Zapněte osvěžovač pomocí tlačítka ON/OFF. (7)
 - Pozn. LED kontrolka žltíkář červeně zabliká, a pak proběhne zkouška rozprašovače. Dejte pozor, aby vás rozprašovač nezasáhl do obličeje.
 - Pokud je vyžadován manuální test rozprašovače, klíčem aktivujte tlačítko pro test rozprašovače (8) umístěné na vnější straně přístroje
 - viz obr. 1.