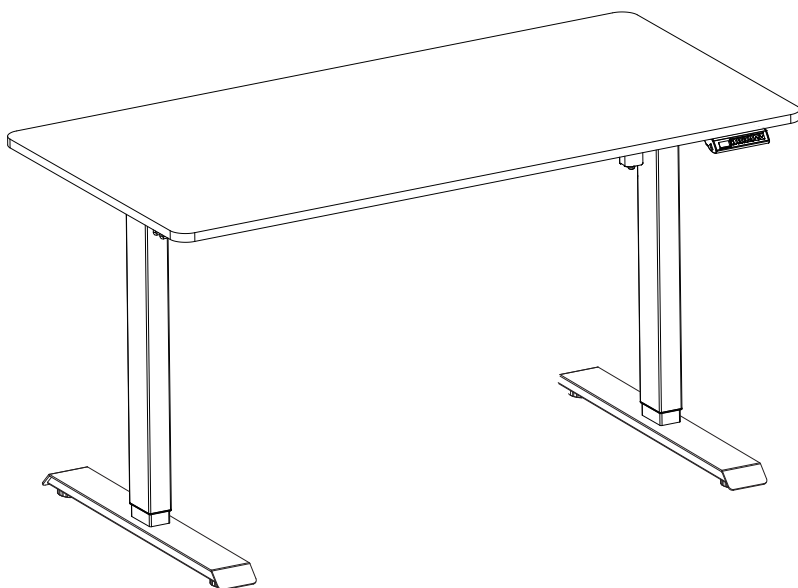
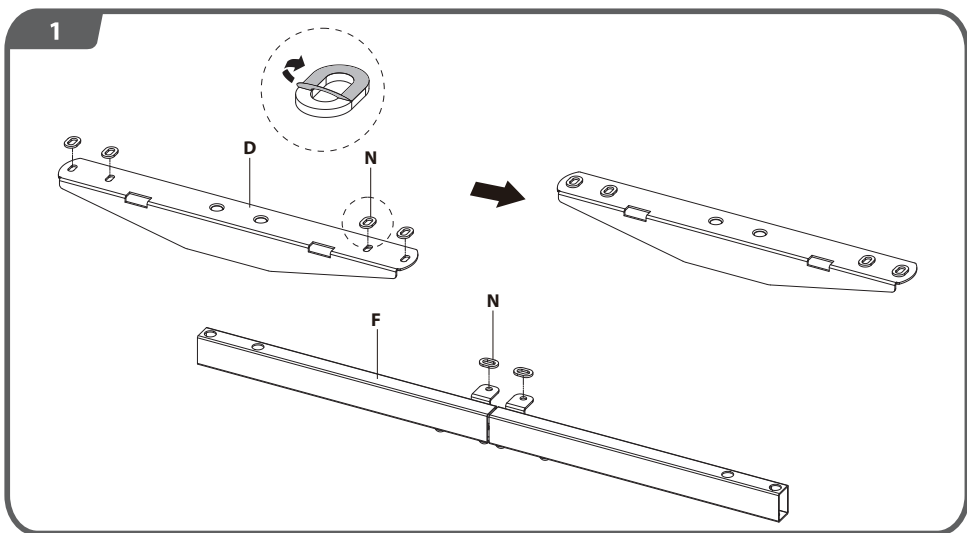
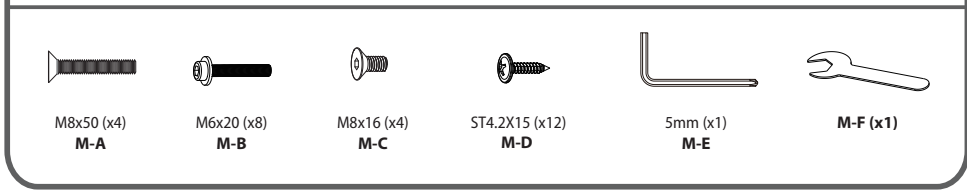
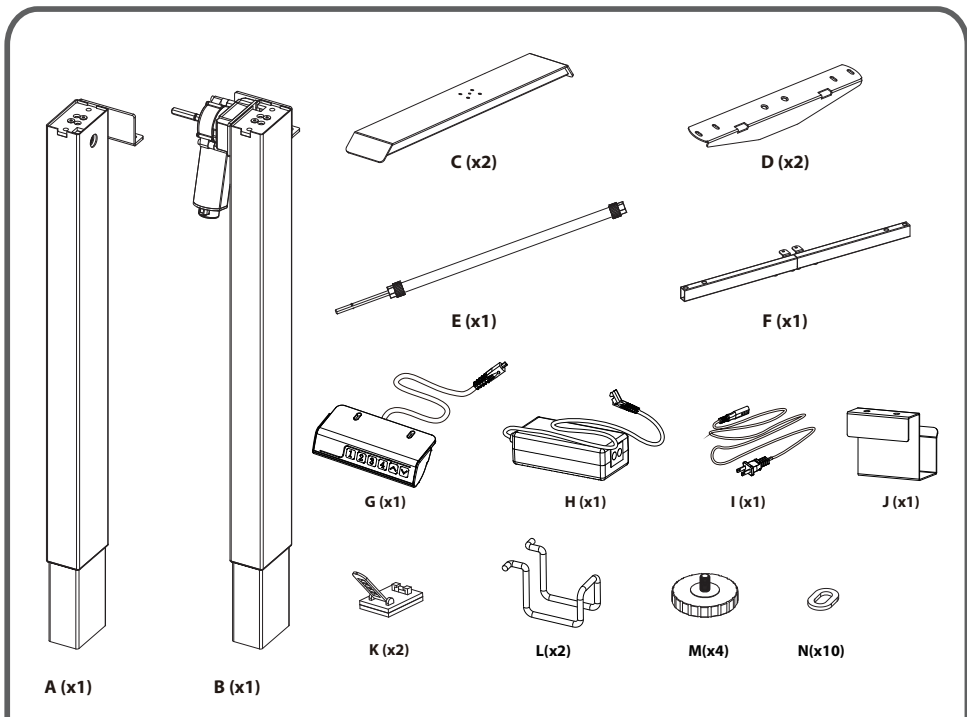
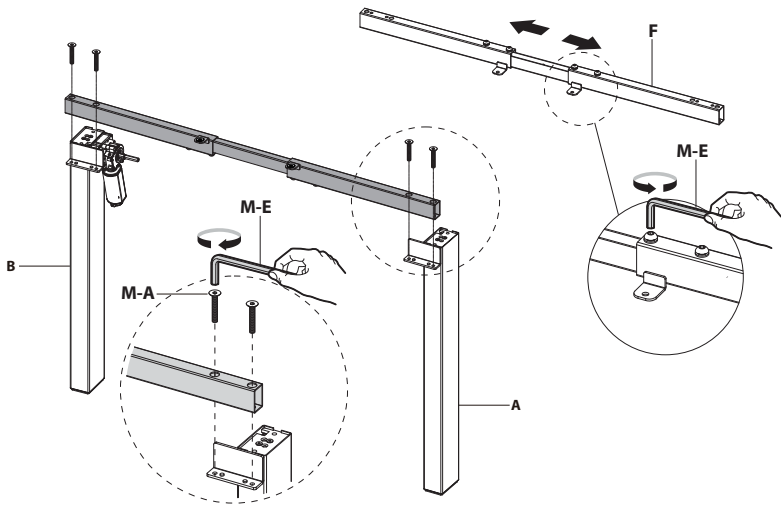


**(CZ) Návod k montáži**  
**(SK) Návod na montáž**  
**(PL) Instrukcja montażu**  
**(DE, AT) Montageanleitung**

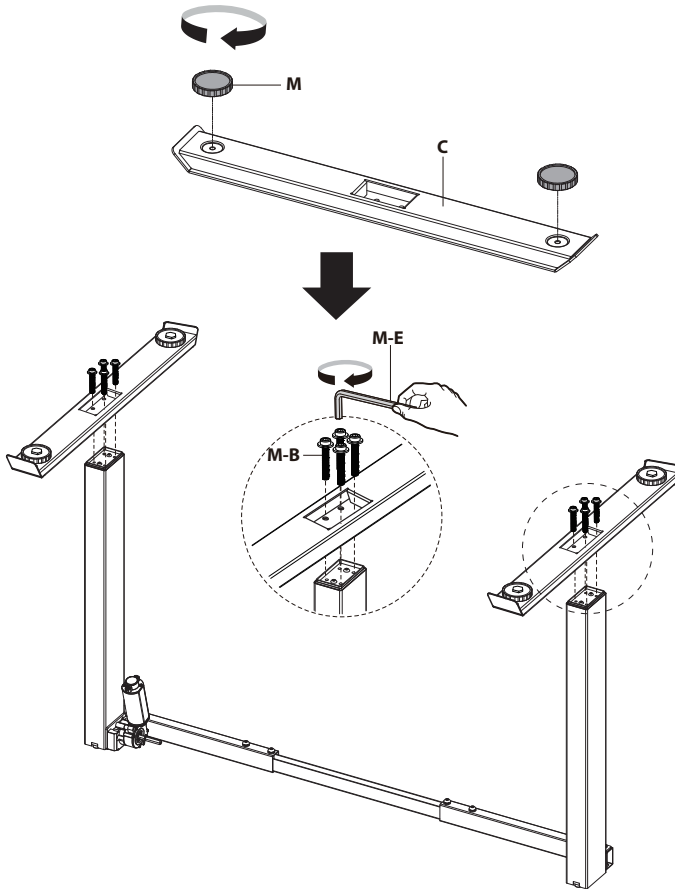




2

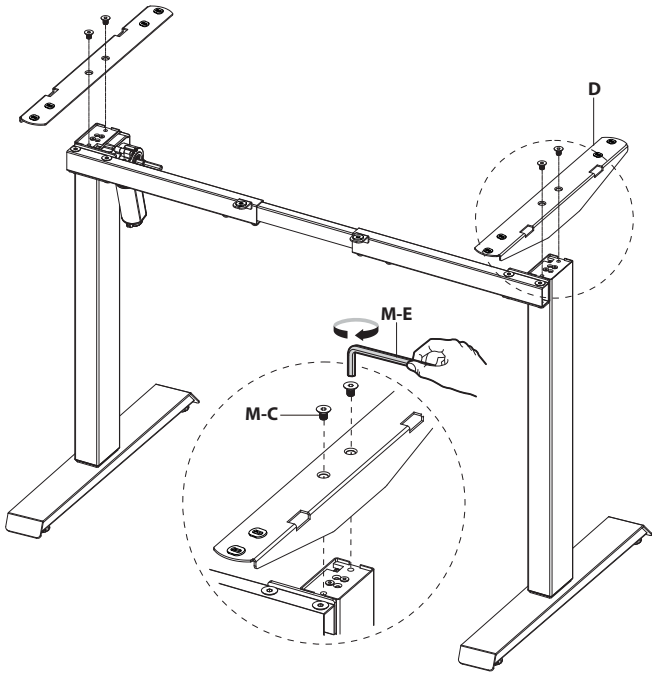


3

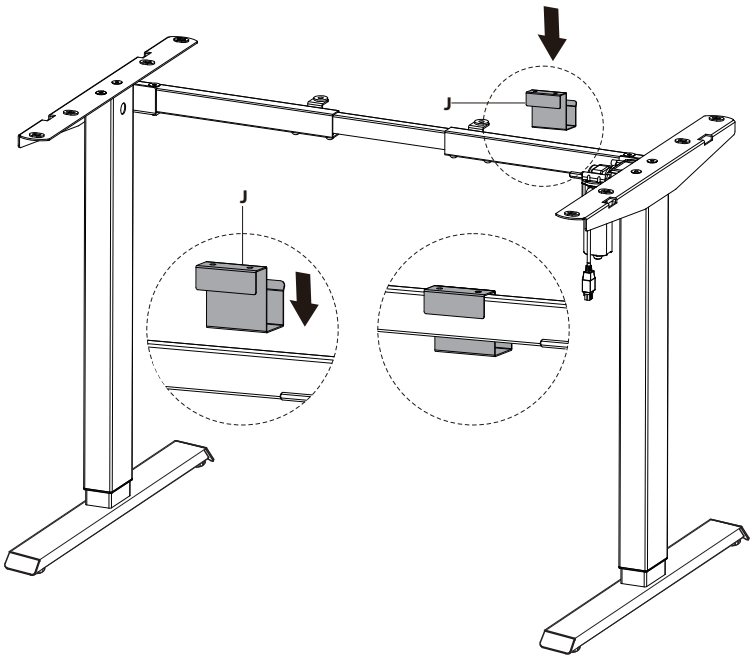


3

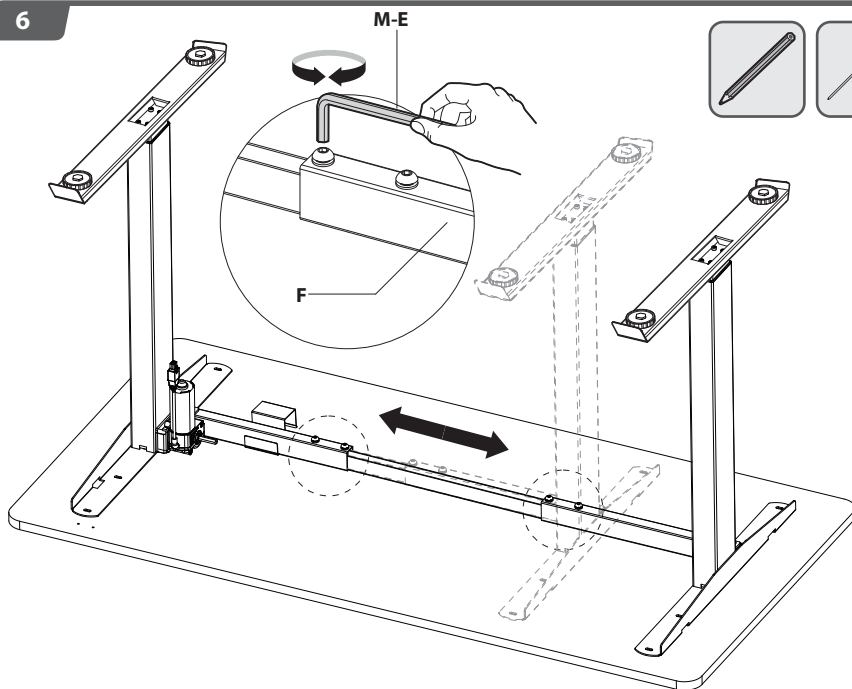
4



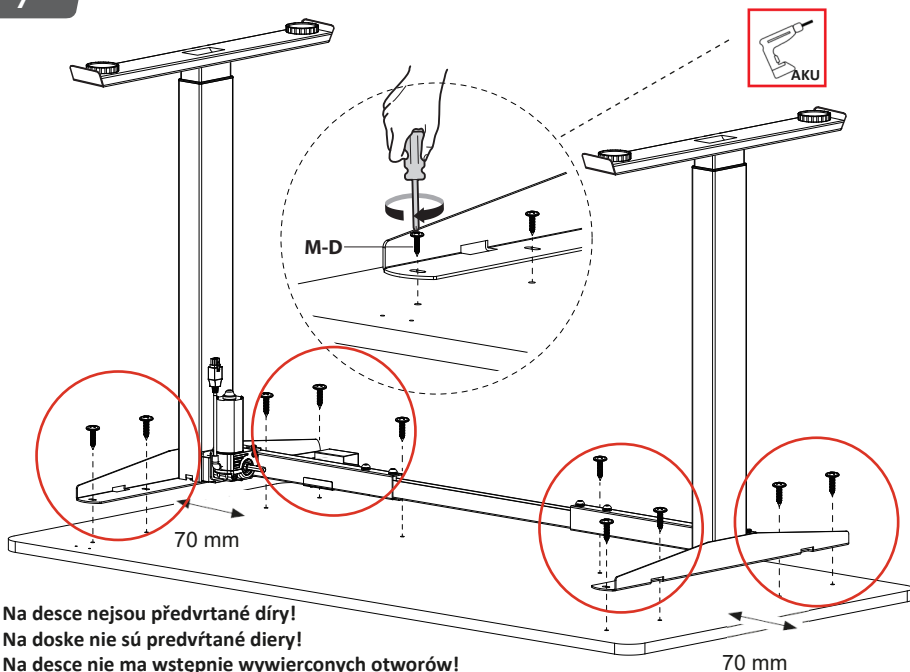
5



6

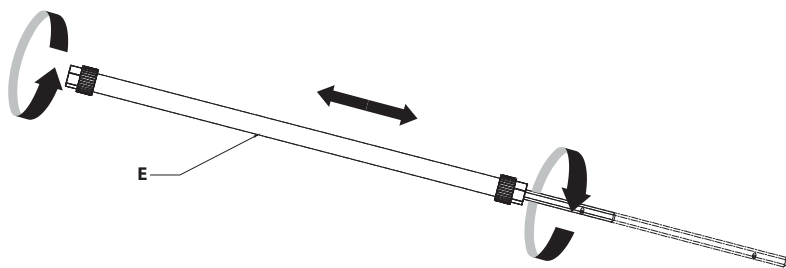


7

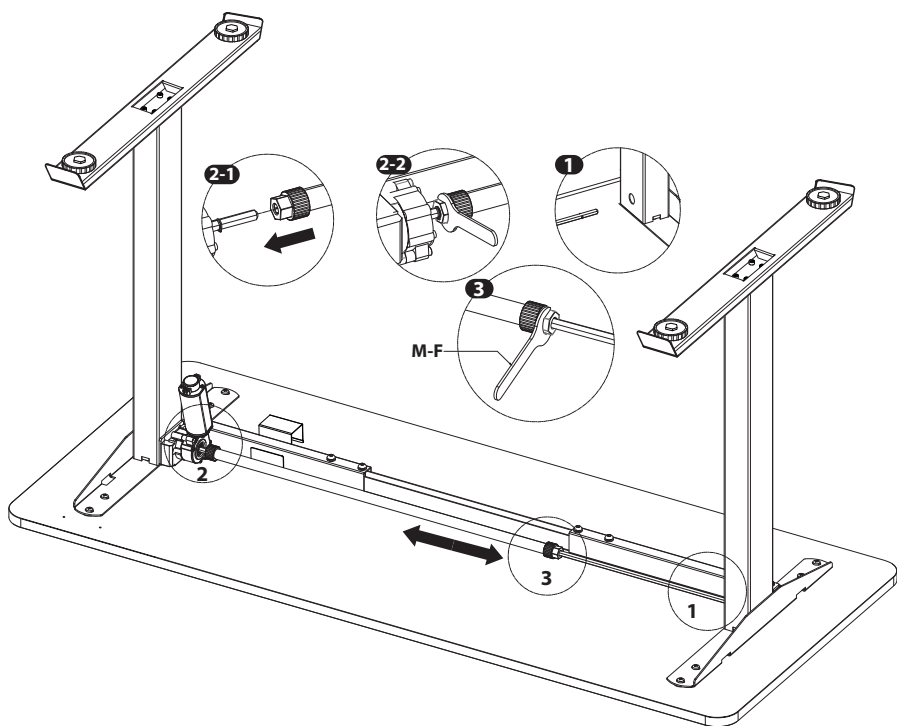


Na desce nejsou předvrtané díry!  
 Na dosce nie sú predvrtané diery!  
 Na desce nie ma wstępnie wywierconych otworów!  
 Auf der Platte gibt es keine vorgebohrten Löcher!

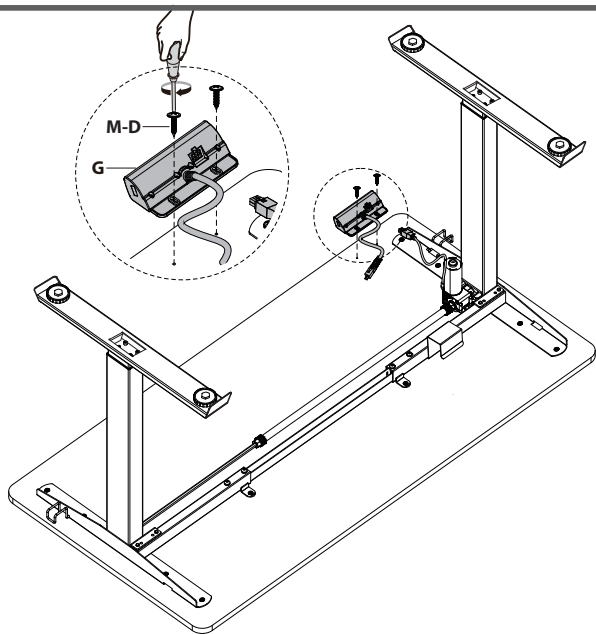
8-1



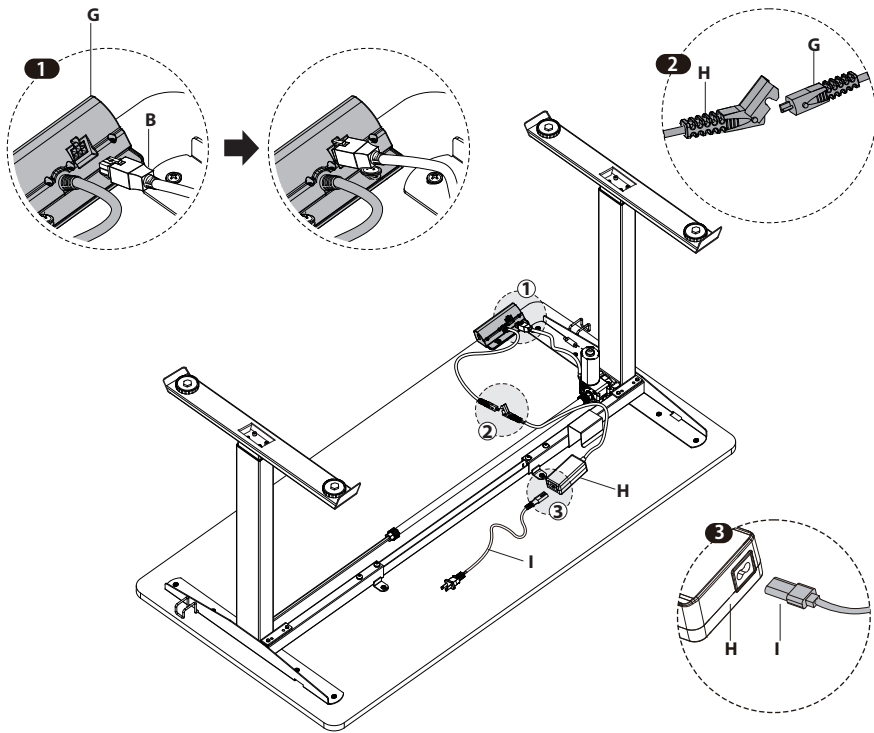
8-2

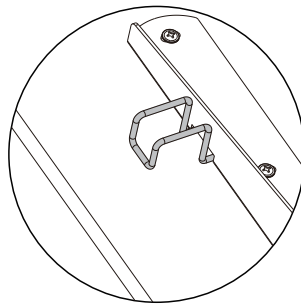
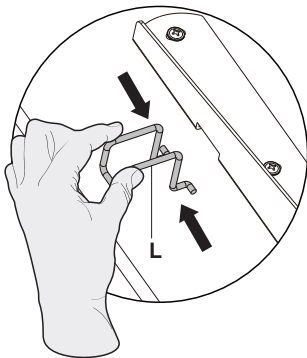
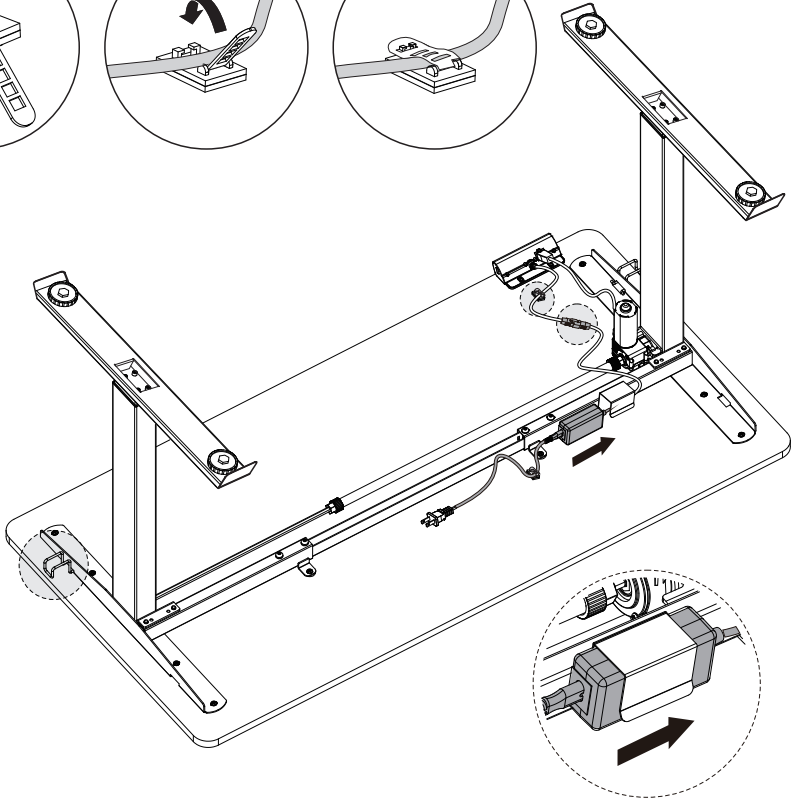
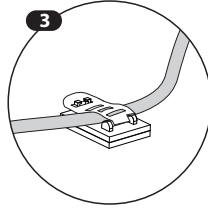
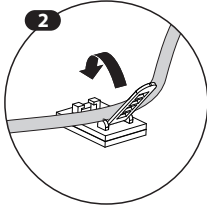
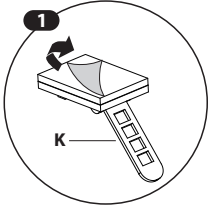


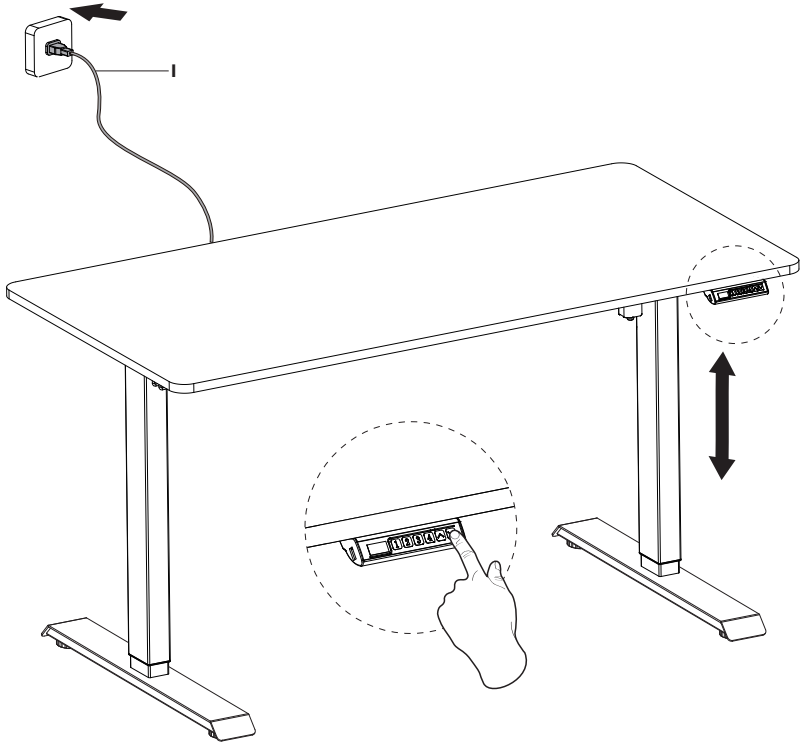
9



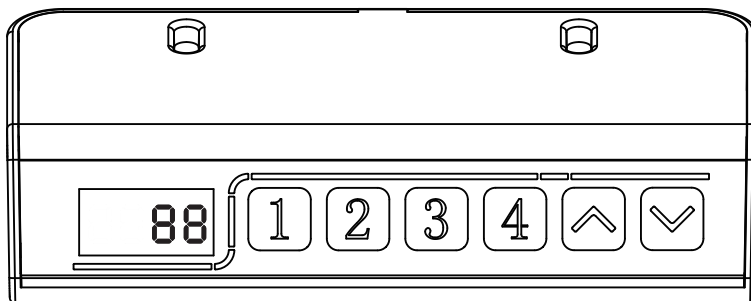
10







# (CZ) Návod k použití ovladače



## DŮLEŽITÉ!

Před použitím je nutné stůl resetovat. Postup resetování naleznete v části „POSTUP RESETU“.

### NÁVOD K POUŽITÍ

Stisknete-li šipku nahoru, stůl se automaticky zvedne do nejvyšší polohy.

Stisknete-li šipku dolů, stůl se automaticky spustí do nejnižší polohy.

### Režim uložení

Chcete-li uložit určitou výšku do paměti ovladače, stiskněte tlačítko „1“ a podržte jej pod dobu alespoň tří sekund. Zobrazí se „S-1“, což znamená, že se současná výška úspěšně uložila pod tlačítko 1.

Postup opakujte pomocí tlačítek „2“, „3“ a „4“.

### Postup resetování

- 1 Odpojte napájecí kabel na 1 minutu.
- 2 Znovu zapojte napájecí kabel.
- 3 Stiskněte tlačítko „↓“, dokud stůl nedosáhne své nejnižší výšky a na displeji se nezobrazí „72“.
- 4 Dlouze stiskněte a podržte tlačítko „↑“: Na displeji nejprve bliká „rSt“, poté se na displeji postupně zobrazí výška „71,5“, „71,6“, ..., „72“, současně se stůl ještě trochu sníží, poté se stůl mírně zvedne a zastaví se v nejnižší výšce 72. V tomto kroku neuvolňujte tlačítko „↑“, dokud se na displeji znovu nezobrazí nejnižší výška „72“.

Pokud chybová zpráva přetrvává i po provedení resetu, kontaktujte nás nebo místní distributory.

### Dětský zámek


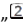
**ZAMKNUTÍ:** Stiskněte současně šipku nahoru a šipku dolů a podržte je po dobu pěti sekund, dokud se na LED displeji nezobrazí „Loc“.

**ODEMKNUTÍ:** Stiskněte současně šipku nahoru a šipku dolů a podržte je po dobu pěti sekund, dokud LED displej nezačne místo „Loc“ zobrazovat výšku.



### POKROČILÉ NASTAVENÍ

Stiskněte současně tlačítko „1“ a tlačítko „2“ a podržte je po dobu 20 sekund, dokud LED displej nezabliká. Nabídka obsahuje 7 položek podle tabulky níže.

NABÍDKA	ROZSAH NASTAVENÍ	POZNÁMKY
Minimální výška	72,0~109 cm (28,3"~42,9")	Nastavená hodnota by měla být alespoň o 10 cm (3,9") méně než maximální výška.
Maximální výška	84,0~121 cm (33,1"~47,6")	Nastavená hodnota by měla být alespoň o 10 cm (3,9") více než minimální výška.
Výchozí výška	0,0~30,0 cm (11,8")	Zvýšení výchozí výšky na aktuální výškový rozsah.
Horní ochrana proti kolizi	U-0~U-9	0: vypnuto 1-9: Čím vyšší číslo, tím vyšší citlivost
Spodní ochrana proti kolizi	d-0~d-9	0: vypnuto 1-9: Čím vyšší číslo, tím vyšší citlivost
Zobrazení desetinné čárky	F-0	Desetinná čárka se nezobrazuje.
	F-1	Desetinná čárka se zobrazuje.
Zobrazovaná jednotka	L-0	Nastavte si zobrazení výšky na číselném displeji v centimetrech.
	L-1	Nastavte si zobrazení výšky na číselném displeji v palcích.

Krátkým stisknutím tlačítka „“ a „“ vyberete položku, kterou chcete nastavit.

Krátkým stisknutím šipky nahoru a šipky dolů současně upravíte hodnotu.

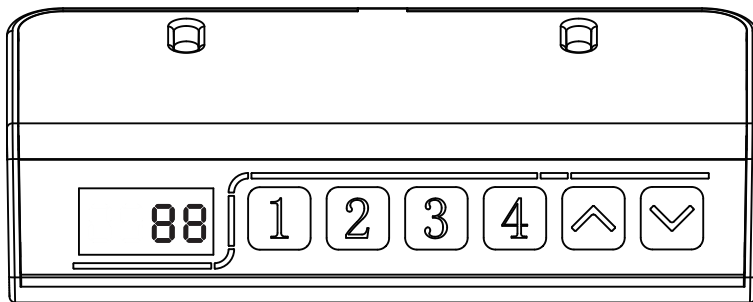
Stiskněte současně tlačítko „“ a tlačítko „“ a podržte je po dobu osmi sekund, dokud LED displej nezobrazí „888“, což znamená, že se nastavení úspěšně uložilo.

#### Odstraňování problémů

Kód chyby	Popis/řešení
ER1	Proveďte reset stisknutím a podržením šipky dolů.
Hot	Stůl se přehřál. Před uvedením stolu do provozu alespoň 18 minut vyčkejte.



# (SK) Návod na použitie ovládača



## DÔLEŽITÉ!

Pred použitím je nutné stôl resetovať. Postup resetovania nájdete v nižšie uvedenej časti „POSTUP RESETU“.

### NÁVOD NA POUŽITIE

Ak stlačíte šípku hore, stôl sa automaticky zdvihne do najvyššej polohy.

Ak stlačíte šípku nadol, stôl sa automaticky spustí do najnižšej polohy.

### Režim uloženia

Ak chcete uložiť určitú výšku do pamäte ovládača, stlačte tlačidlo „1“ a podržte ho po dobu aspoň troch sekúnd.

Zobrazí sa „S-1“, čo znamená, že sa súčasná výška úspešne uložila pod tlačidlo 1. Postup opakujte pomocou tlačidiel „2“, „3“ a „4“.

### Postup resetu

- 1 Odpojte napájací kábel na 1 minútu.
- 2 Znova zapojte napájací kábel.
- 3 Stlačte tlačidlo „☒“, kým stôl nedosiahne svoju najnižšiu výšku a na displeji sa nezobrazí „72“.
- 4 Dlhو stlačte a podržte tlačidlo „☒“: Na displeji najskôr bliká „rSt“, potom sa na displeji postupne zobrazí výška „71,5“, „71,6“, ..., „72“, súčasne sa stôl ešte trochu zníži, potom sa stôl mierne zdvihne a zastaví sa v najnižšej výške 72. V tomto kroku neuvolňujte tlačidlo „☒“, kým sa na displeji znovu nezobrazí najnižšia výška „72“.

Ak chybová správa pretrváva aj po vykonaní resetu, kontaktujte nás alebo miestnych distribútorov.

### Detský zámok

**ZAMKNUTIE:** Stlačte súčasne šípku hore a šípku dole a podržte ich po dobu piatich sekúnd, pokiaľ sa na LED displeji nezobrazí „Loc“.

**ODOMKNUTIE:** Stlačte súčasne šípku hore a šípku dole a podržte ich po dobu piatich sekúnd, pokiaľ LED displej nezačne namiesto „Loc“ zobrazovať výšku.

### POKROČILÉ NASTAVENIE

Stlačte súčasne tlačidlo „1“ a tlačidlo „2“ a podržte ho po dobu 20 sekúnd, kým LED displej nezabliká.

Ponuka obsahuje 7 položiek podľa tabuľky nižšie.

PONUKA	ROZSAH NASTAVENIA	POZNÁMKY
Minimálna výška	72,0~109 cm (28,3"~42,9")	Nastavená hodnota by mala byť aspoň o 10 cm (3,9") menej ako maximálna výška.
Maximálna výška	84,0~121 cm (33,1"~47,6")	Nastavená hodnota by mala byť aspoň o 10 cm (3,9") viac ako minimálna výška.
Predvolená výška	0,0~30,0 cm (11,8")	Zvýšenie východiskovej výšky na aktuálny výškový rozsah.
Horná ochrana proti kolízii	U-0~U-9	0: vypnuté 1-9: Čím vyššie číslo, tým vyššia citlivosť
Spodná ochrana proti kolízii	d-0~d-9	0: vypnuté 1-9: Čím vyššie číslo, tým vyššia citlivosť
Zobrazenie desatinnej čiarky	F-0	Desatinná čiarka sa nezobrazuje.
	F-1	Desatinná čiarka sa zobrazuje.
Zobrazovaná jednotka	L-0	Nastavte si zobrazenie výšky na číselnom displeji v centimetroch.
	L-1	Nastavte si zobrazenie výšky na číselnom displeji v palcoch.

Krátkym stlačením tlačidla „**1**“ a „**2**“ vyberiete položku, ktorú chcete nastaviť.

Krátkym stlačením šípky hore a šípky dole súčasne upravíte hodnotu.

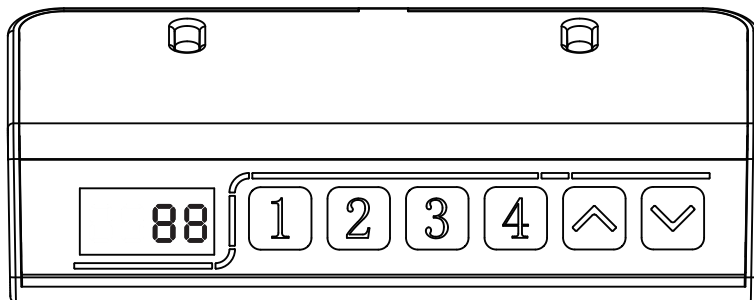
Stlačte súčasne tlačidlo „**1**“ a tlačidlo „**2**“ a podržte ho po dobu ôsmich sekúnd, kým LED displej nezobrazí „888“, čo znamená, že sa nastavenie úspešne uložilo.

#### Odstraňovanie problémov

Kód chyby	Popis/riešenie
ER1	Vykonajte reset stlačením a podržaním šípky nadol.
Hot	Stôl sa prehrial. Pred uvedením stola do prevádzky aspoň 18 minút počkajte.



# (PL) Instrukcja obsługi sterownika



## WAŻNE!

Stół należy zresetować przed użyciem. Procedura resetowania opisana jest poniżej w sekcji „PROCEDURA RESETOWANIA”.

### INSTRUKCJA UŻYCIA

Naciśnięcie strzałki w górę spowoduje automatyczne podniesienie stołu do najwyższej pozycji.

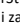
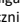
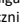
Jeśli naciśniesz strzałkę w dół, stół automatycznie opuści się do najniższej pozycji.

### Reżim przechowywania

Aby zapisać konkretną wysokość w pamięci sterownika należy wcisnąć przycisk „1” i przytrzymać go przez co najmniej trzy sekundy. Wyświetli się „S-1”, co oznacza, że aktualna wysokość została pomyślnie zapisana pod przyciskiem 1.

Powtórz proces za pomocą przycisków 2/3/4

### PROCEDURA RESETOWANIA

- 1 Odłącz przewód zasilający na 1 minutę.
- 2 Podłącz przewód zasilający z powrotem.
- 3 Naciśnij przycisk „”, aż stół osiągnie najniższą wysokość, a na wyświetlaczu pojawi się „72”.
- 4 Naciśnij i przytrzymaj przycisk „”: na wyświetlaczu najpierw miga „St”, a następnie wyświetlana jest kolejno wysokość „71,5”, „71,6”, ..., „72”.  
Jednocześnie stół obniża się nieco, a następnie podnosi się nieznacznie i zatrzymuje na najniższej wysokości 72. Nie zwalnij przycisku „” na tym etapie, dopóki na wyświetlaczu nie pojawi się ponownie najniższa wysokość „72”.

Jeśli po zresetowaniu komunikat o błędzie nadal się wyświetla, skontaktuj się z nami lub lokalnym dystrybutorem.

### Zamek dziecięcy

**BLOKADA:** Naciśnij jednocześnie strzałkę w górę i strzałkę w dół i przytrzymaj przez pięć sekund, aż na wyświetlaczu LED pojawi się „Loc”.

**ODBLOKUJ:** Naciśnij jednocześnie strzałkę w górę i strzałkę w dół i przytrzymaj przez pięć sekund, aż wyświetlacz LED zacznie pokazywać wysokość zamiast „Loc”.

### USTAWIENIA ZAAWANSOWANE

Naciśnij jednocześnie przycisk „1” i przycisk „2” i przytrzymaj je przez 20 sekund, aż wyświetlacz LED zacznie migać. Menu zawiera 7 pozycji zgodnie z poniższą tabelą.

MENU	ZAKRES REGULACJI	KOMENTARZ
Minimalna wysokość	72,0~109 cm (28,3"~42,9")	Ustawiona wartość powinna wynosić co najmniej 10 cm (3,9 cala) mniej niż maksymalna wysokość.
Maksymalna wysokość	84,0~121 cm (33,1"~47,6")	Ustawiona wartość powinna wynosić co najmniej 10 cm (3,9 cala) więcej niż minimalna wysokość.
Domyślna wysokość	0,0~30,0 cm (11,8")	Zwiększ domyślną wysokość do aktualnego zakresu wysokości.
Górna ochrona przed kolizją	U-0~U-9	0: wyłączone 1-9: Im wyższa liczba, tym wyższa czułość
Niższa ochrona przed kolizją	d-0~d-9	0: wyłączone 1-9: Im wyższa liczba, tym wyższa czułość
Wyświetlanie kropki dziesiętnej	F-0	Przecinek dziesiętny nie jest wyświetlany.
	F-1	Wyświetlany jest przecinek dziesiętny.
Wyświetlana jednostka	L-0	Ustaw wyświetlanie wzrostu na numeryczne wyświetlanie w centymetrach.
	L-1	Ustaw wyświetlanie wzrostu na numeryczne wyświetlanie w calach.

Krótko naciśnij przycisk „**1**” i „**2**”, aby wybrać element, który chcesz ustawić.

Krótko naciśnij jednocześnie strzałkę w górę i strzałkę w dół, aby dostosować wartość.

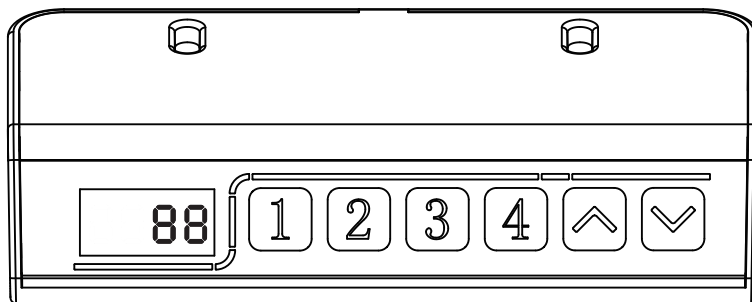
Naciśnij jednocześnie przycisk „**1**” i przycisk „**2**” i przytrzymaj je przez osiem sekund, aż na wyświetlaczu LED pojawi się „888”, co oznacza, że ustawienie zostało pomyślnie zapisane.

#### Rozwiązywanie problemów

Kod błędu	Opis/rozwiązanie
ER1	Naciśnij i przytrzymaj strzałkę w dół, aby zresetować.
Hot	Stół się przegrzał. Przed uruchomieniem stołu należy odczekać co najmniej 18 minut.



# (DE, AT) Bedienungsanleitung für den Regler



## WICHTIG!

Der Tisch muss vor der Benutzung zurückgesetzt werden. Die Vorgehensweise zum Zurücksetzen finden Sie im Abschnitt „Zurücksetzen“ weiter unten.

### GEBRAUCHSANWEISU

Wenn Sie den Aufwärtspfeil drücken, steigt der Tisch automatisch auf die höchste Position.

Wenn Sie den Abwärtspfeil drücken, wird der Tisch automatisch auf die niedrigste Position abgesenkt.

### Modus „Speichern“

Um eine bestimmte Höhe im Regler-Speicher zu speichern, drücken Sie die Taste „1“ und halten Sie sie mindestens drei Sekunden lang gedrückt. „S-1“ wird angezeigt, was bedeutet, dass die aktuelle Höhe erfolgreich unter Taste 1 gespeichert wurde. Wiederholen Sie den Vorgang mit den Tasten „2“, „3“ und „4“.

### Zurücksetzen

- 1 Ziehen Sie das Netzkabel für 1 Minute ab.
- 2 Stecken Sie das Netzkabel wieder ein.
- 3 Drücken Sie die Taste „↗“, bis der Tisch seine niedrigste Höhe erreicht hat und im Display „72“ angezeigt wird.
- 4 Halten Sie die Taste „↗“ gedrückt: Zuerst blinkt „St“ im Display, dann werden nacheinander die Höhen „71,5“, „71,6“, ..., „72“ angezeigt. Gleichzeitig senkt sich der Tisch etwas ab, hebt sich dann leicht an und stoppt bei der niedrigsten Höhe von 72. Lassen Sie die Taste „↗“ erst los, wenn im Display wieder die niedrigste Höhe „72“ angezeigt wird.

Sollte die Fehlermeldung nach dem Zurücksetzen weiterhin angezeigt werden, kontaktieren Sie uns oder Ihren Händler vor Ort.

### Kinderschloss

**SPERREN:** Drücken Sie gleichzeitig den Aufwärtspfeil und den Abwärtspfeil und halten Sie sie fünf Sekunden lang gedrückt, bis „Loc“ auf dem LED-Display erscheint.

**ENTSPERREN:** Drücken Sie gleichzeitig den Aufwärtspfeil und den Abwärtspfeil und halten Sie sie fünf Sekunden lang gedrückt, bis das LED-Display die Höhe anstelle von „Loc“ anzeigt.

### ERWEITERTE

Drücken Sie gleichzeitig die Taste „1“ und die Taste „2“ und halten Sie sie 20 Sekunden lang gedrückt, bis die LED-Anzeige blinkt. Das Menü enthält 7 Positionen gemäß der folgenden Tabelle.

ANGEBOT	REICHWEITENEINSTELLUNG	ANMERKUNGEN
Minimale Höhe	72,0~109 cm (28,3"~42,9")	Der eingestellte Wert sollte mindestens 10 cm (3,9") weniger als die maximale Höhe sein.
Maximale Höhe	84,0~121 cm (33,1"~47,6")	Der eingestellte Wert sollte mindestens 10 cm (3,9") mehr als die Mindesthöhe sein.
Ausgangshöhe	0,0~30,0 cm (11,8")	Erhöhung der Standardhöhe auf den aktuellen Höhenbereich.
Oberer Kollisionsschutz	U-0~U-9	0: ausgeschaltet 1-9: Je höher die Zahl, desto höher die Empfindlichkeit
Unterer Kollisionsschutz	d-0~d-9	0: ausgeschaltet 1-9: Je höher die Zahl, desto höher die Empfindlichkeit
Anzeige des Dezimalzeichens	F-0	Das Dezimalzeichen wird nicht angezeigt.
	F-1	Das Dezimalzeichen wird angezeigt.
Angezeigte Einheit	L-0	Stellen Sie die Höhenanzeige auf dem numerischen Display in Zentimetern ein.
	L-1	Stellen Sie die Höhenanzeige auf dem numerischen Display in Zoll ein.

Drücken Sie kurz die Tasten „**1**“ und „**2**“, um die Position auszuwählen, die Sie einstellen möchten. Drücken Sie gleichzeitig kurz die Aufwärts- und Abwärts Pfeilen, um den Wert anzupassen.

Drücken Sie gleichzeitig die Taste „**1**“ und die Taste „**2**“ und halten Sie sie acht Sekunden lang gedrückt, bis auf dem LED-Display

„888“ erscheint, was bedeutet, dass die Einstellungen erfolgreich gespeichert wurden.

**Fehlerbehebung:**

Fehlercode	Beschreibung/Lösung
ER1	Führen Sie einen Reset durch, indem Sie den Abwärts Pfeil gedrückt halten.
Hot	Der Tisch ist überhitzt. Warten Sie mindestens 18 Minuten, bevor Sie den Tisch in Betrieb nehmen.



# Nur für Deutschland

## 1. Korrekte Entsorgung von Elektro- und Elektronikgeräten und Symbol der „durchgestrichenen Mülltonne“



Die durchgestrichene Mülltonne auf Elektroaltgeräten bedeutet, dass Sie gesetzlich verpflichtet sind, diese Geräte einer vom unsortierten Siedlungsabfall getrennten Erfassung zuzuführen. Die Entsorgung über die Restmülltonne, die gelbe Tonne oder den gelben Sack ist gesetzlich untersagt. Enthalten die Geräte Batterien, Akkumulatoren oder Lampen, die nicht fest verbaut sind, müssen diese vor der Entsorgung entnommen und getrennt als Gerätealtbatterien entsorgt werden.

## 2. Möglichkeiten der Rückgabe von Altgeräten

Besitzer von Altgeräten können diese im Rahmen der durch öffentlich-rechtliche Entsorgungsträger oder bei den von Herstellern oder Vertreibern im Sinne des ElektroG eingerichteten Rücknahmestellen abgeben, damit eine ordnungsgemäße Entsorgung der Altgeräte sichergestellt ist.

Ein Onlineverzeichnis der Sammel- und Rücknahmestellen können Sie sich über die folgende Internetseite anzeigen lassen: <https://e-schrott-entsorgen.org/>

## 3. Datenschutz

Wir weisen alle Endnutzer von Elektro- und Elektronikaltgeräten darauf hin, dass Sie für das Löschen personenbezogener Daten auf den zu entsorgenden Altgeräten selbst verantwortlich sind.

WEEE-Reg.-Nr. DE 58510845