

**611569-611571**

**(CZ) Návod k montáži a použití**  
**(SK) Návod na montáž a použitie**  
**(PL) Instrukcja montażu i obsługi**  
**(DE, AT) Montage- und Betriebsanleitung**

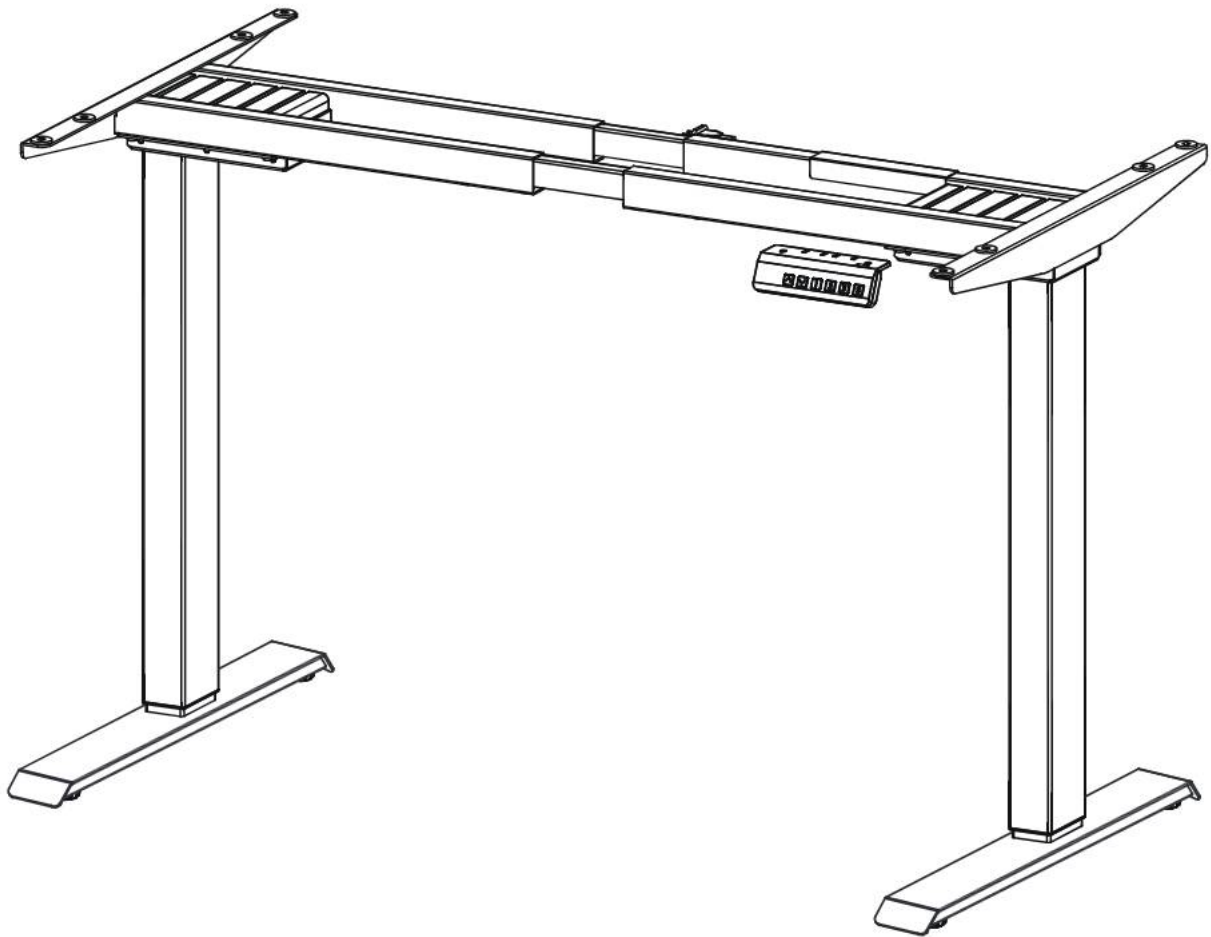


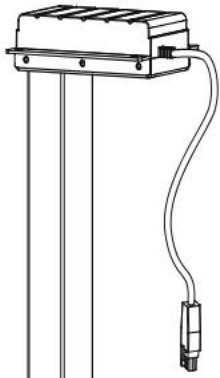
**(CZ) Návod k montáži podnože stolu**

**(SK) Návod na montáž podnože stola**

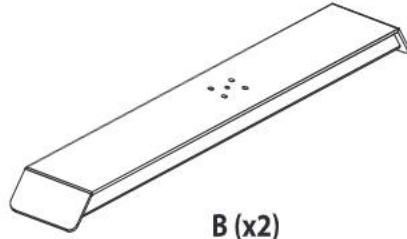
**(PL) Instrukcja montażu podstawy stołu**

**(DE, AT) Montageanleitung für das Tischgestell**

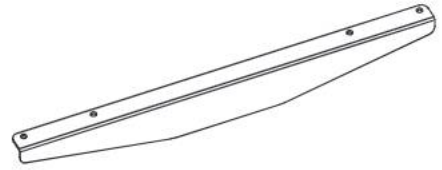




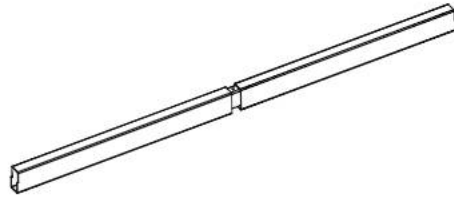
**A (x2)**



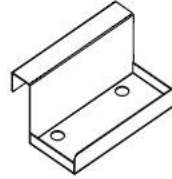
**B (x2)**



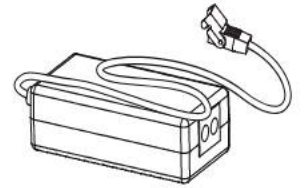
**C (x2)**



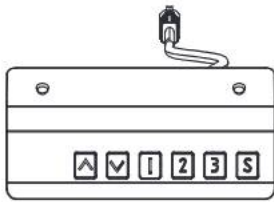
**D (x2)**



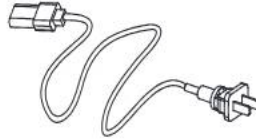
**E (x1)**



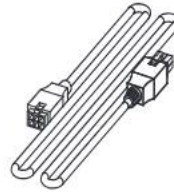
**F (x1)**



**G (x1)**



**H (x1)**



**I (x1)**



**J(x4)**



**K(x8)**



**M8x20 (x8)  
M-A**



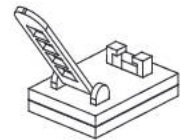
**M6x20 (x8)  
M-B**



**ST4.2x19 (x10)  
M-C**

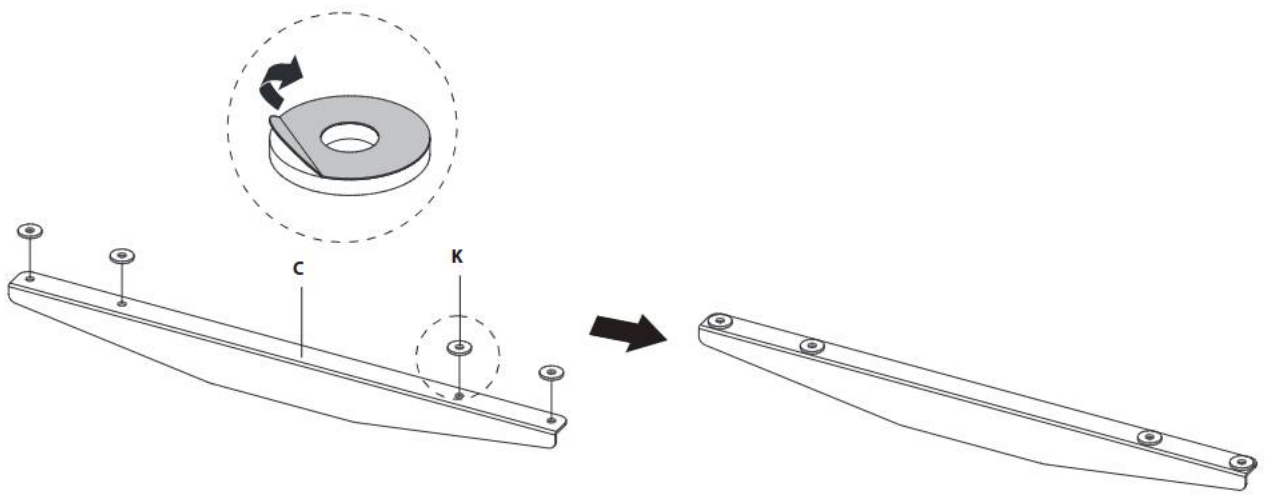


**5mm(x1)  
M-D**

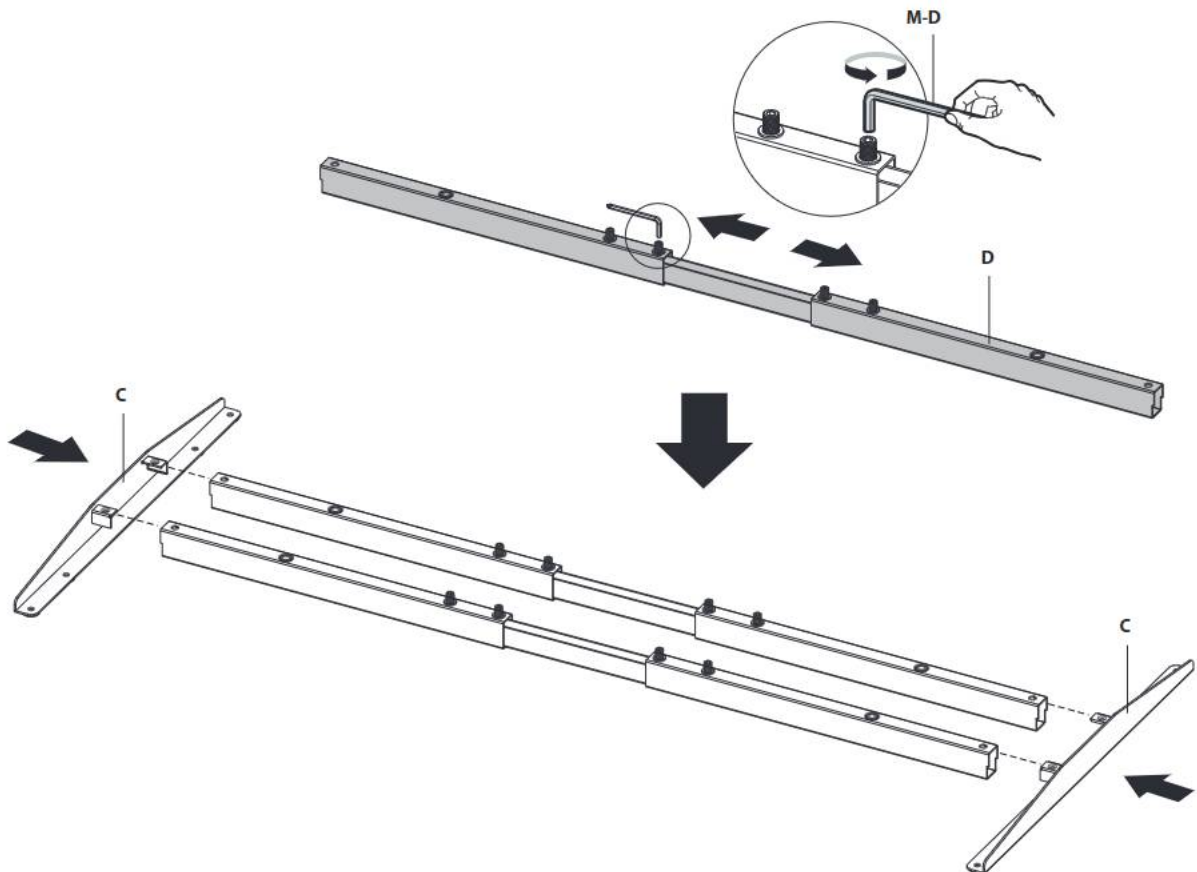


**M-E (x2)**

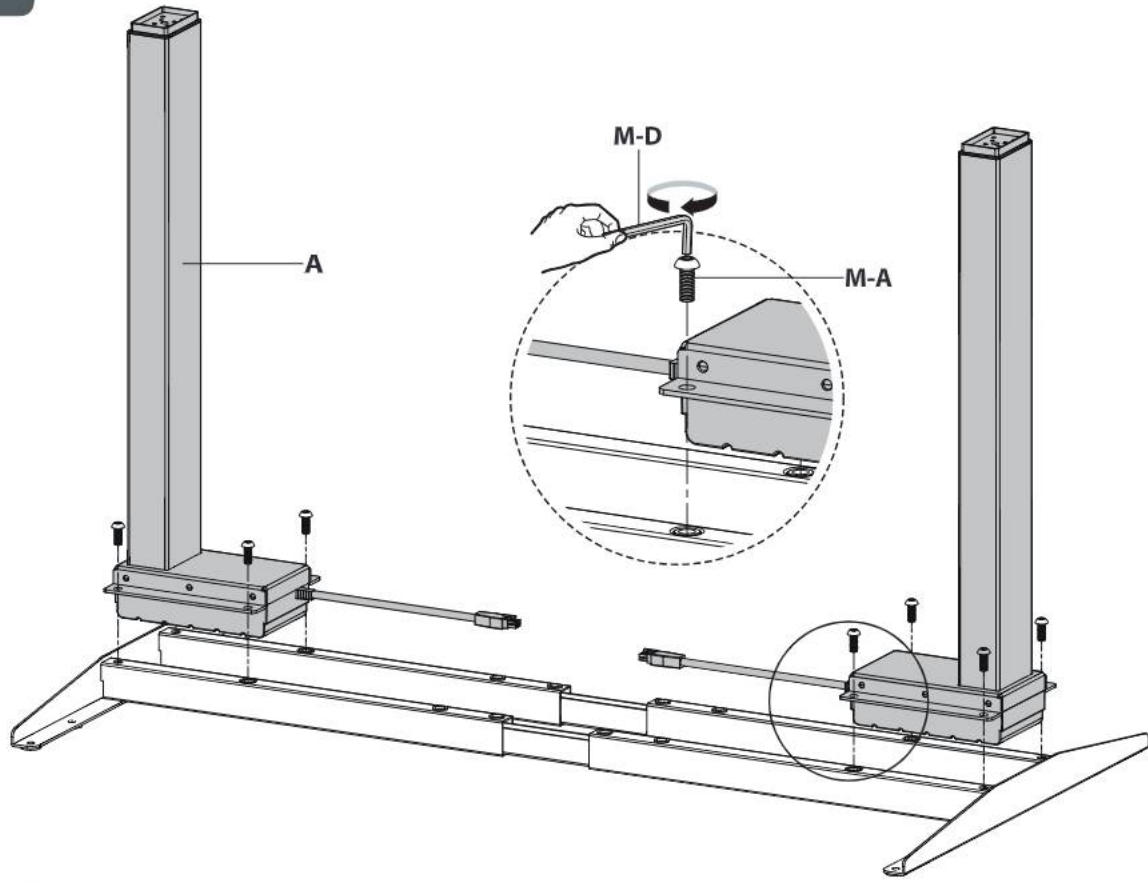
1



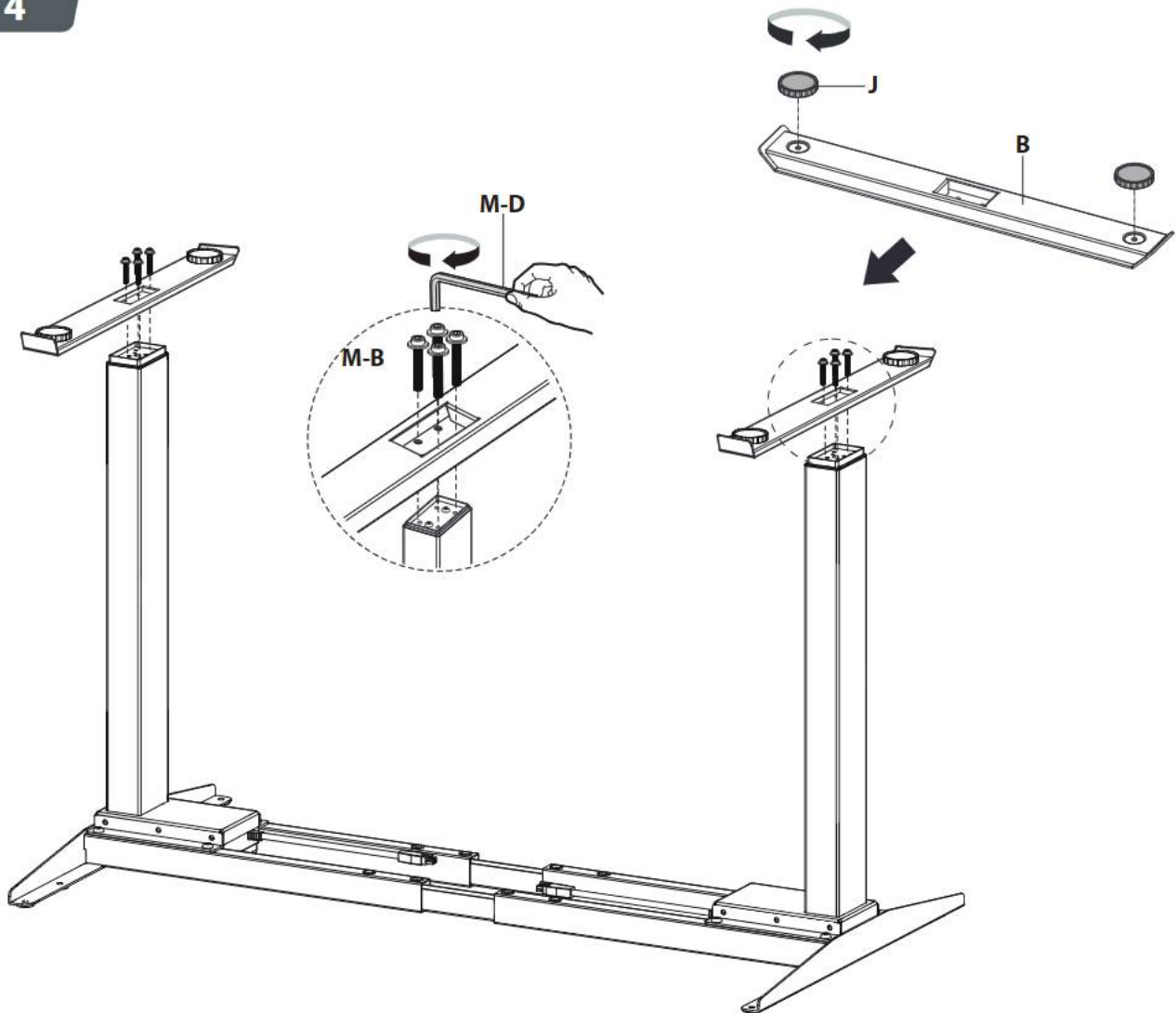
2



3

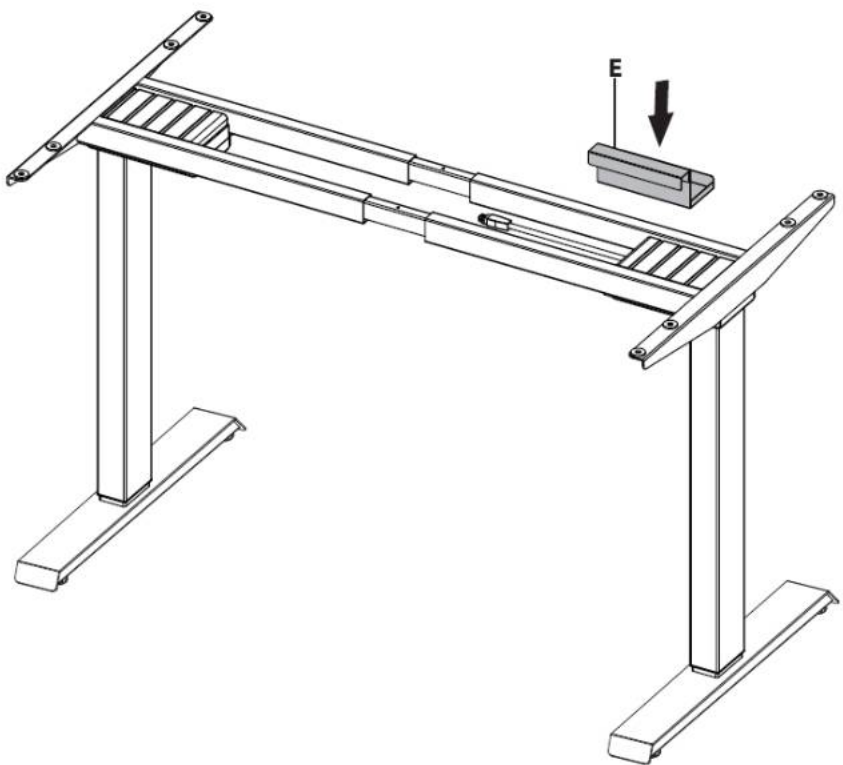


4

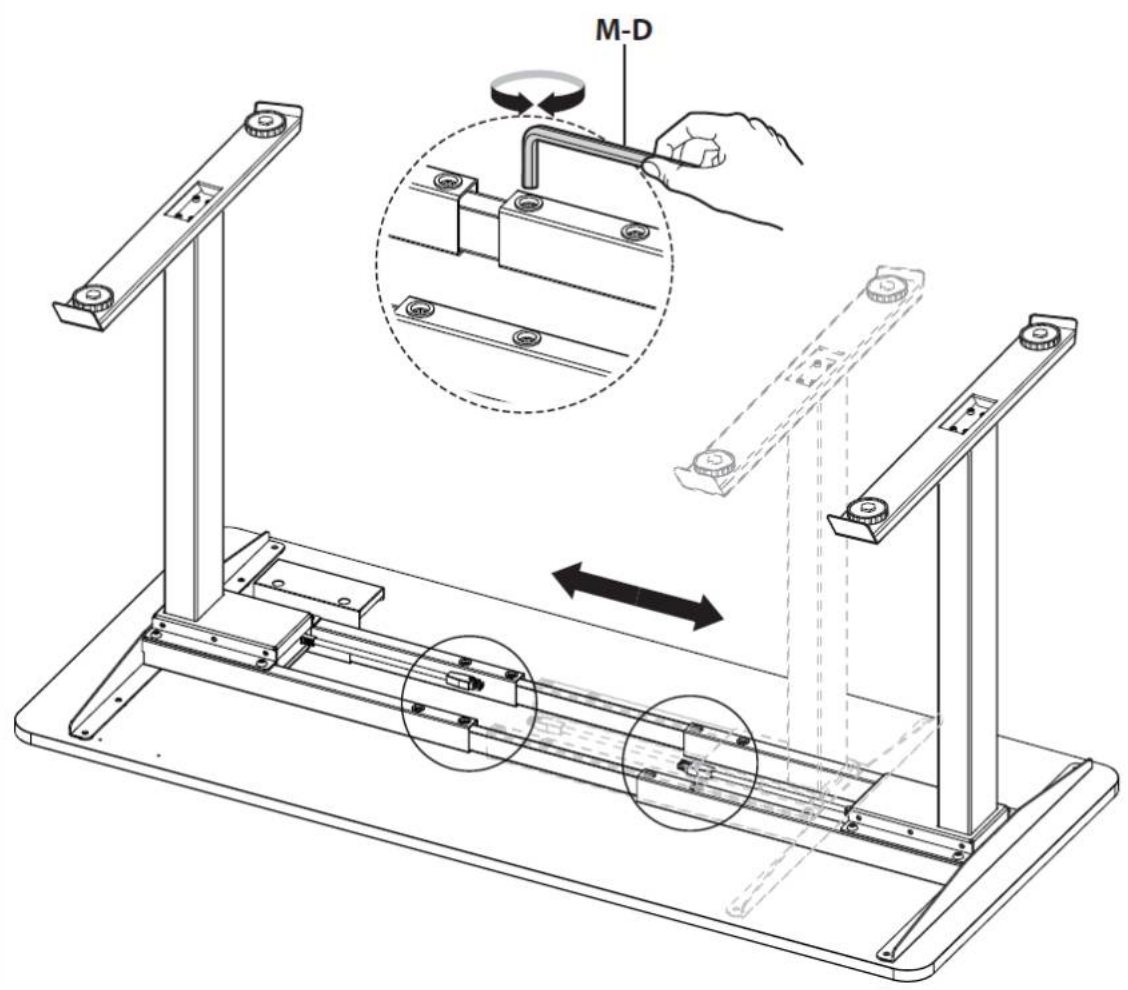


5

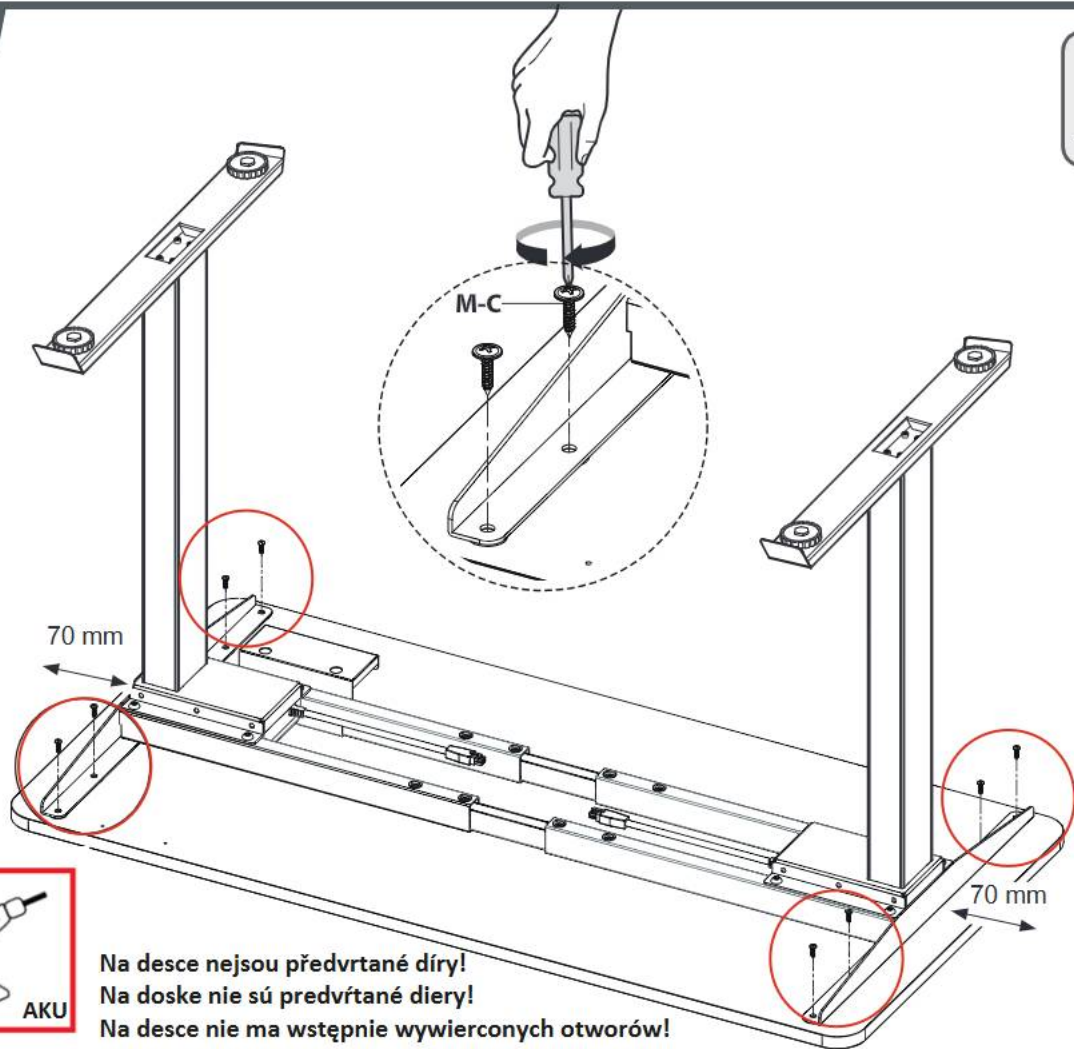
5



6

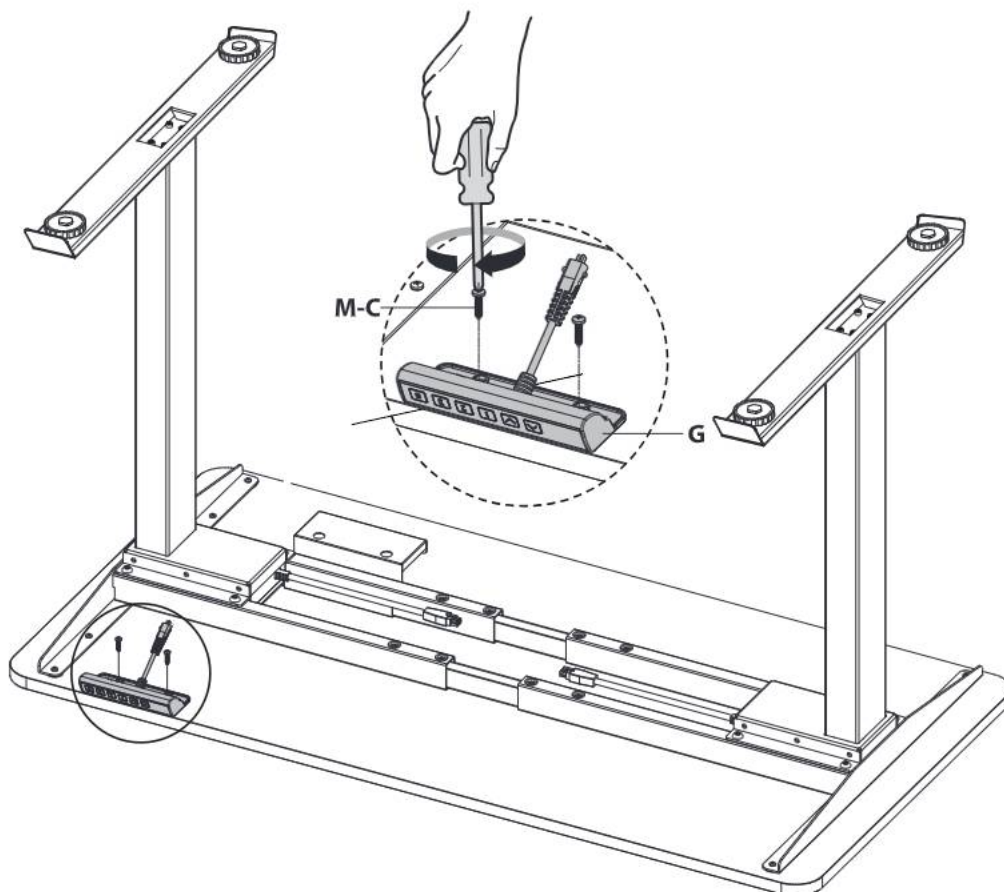


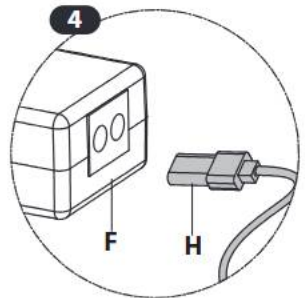
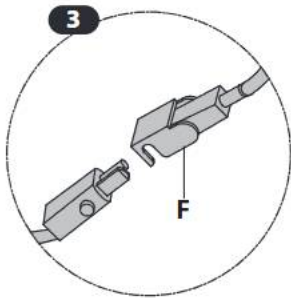
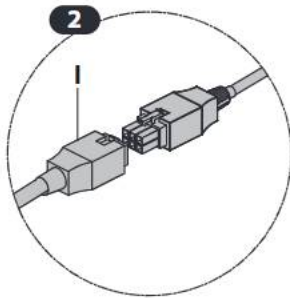
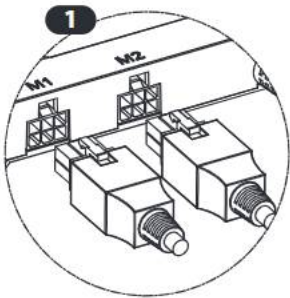
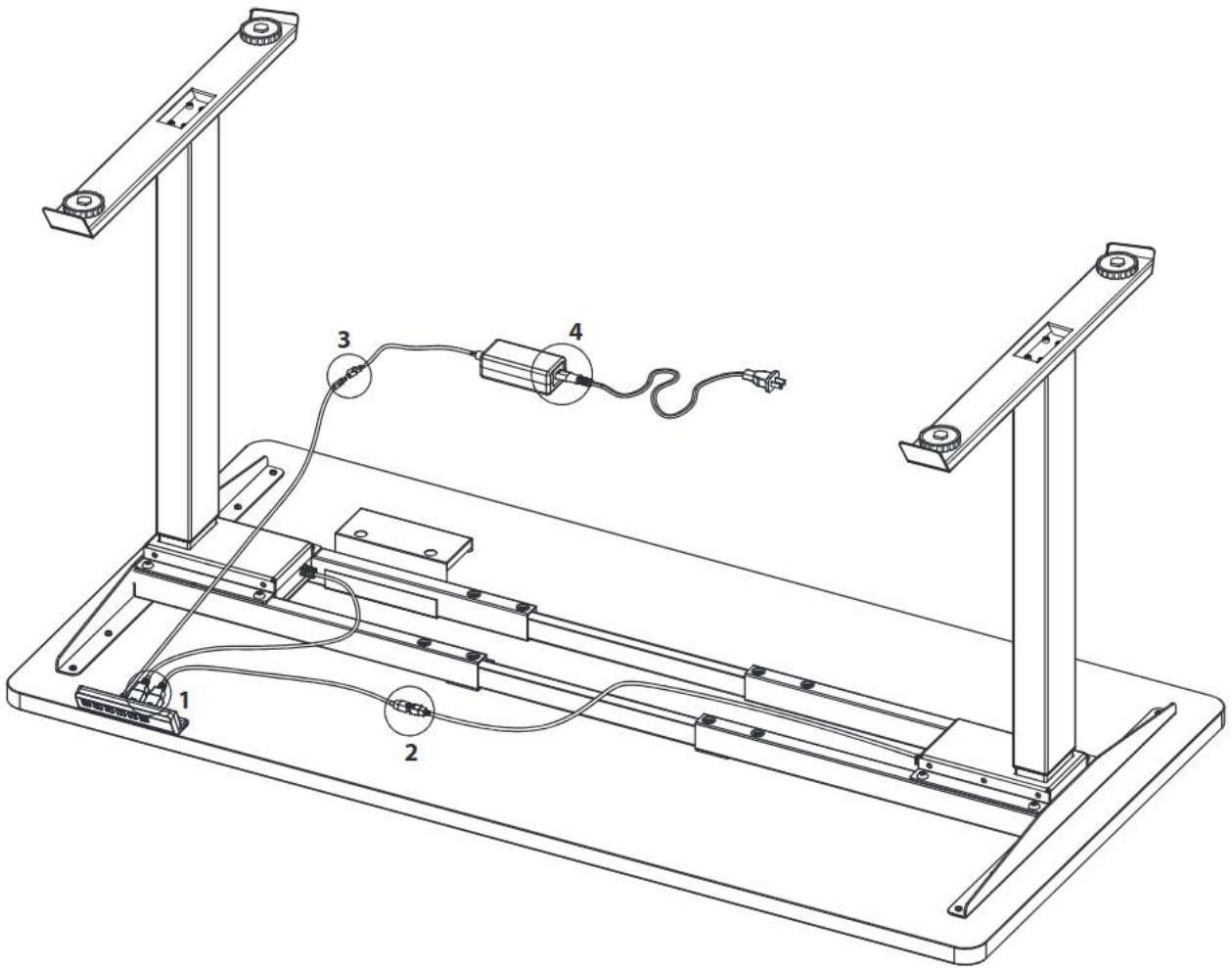
7

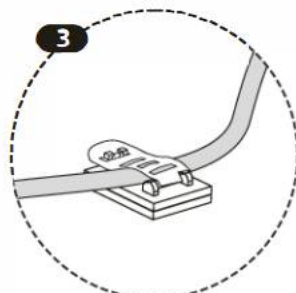
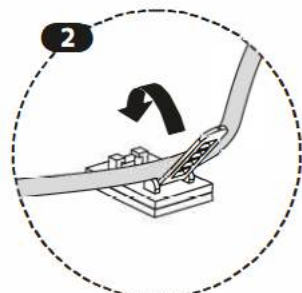
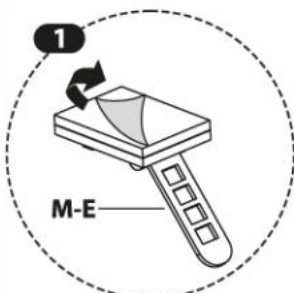
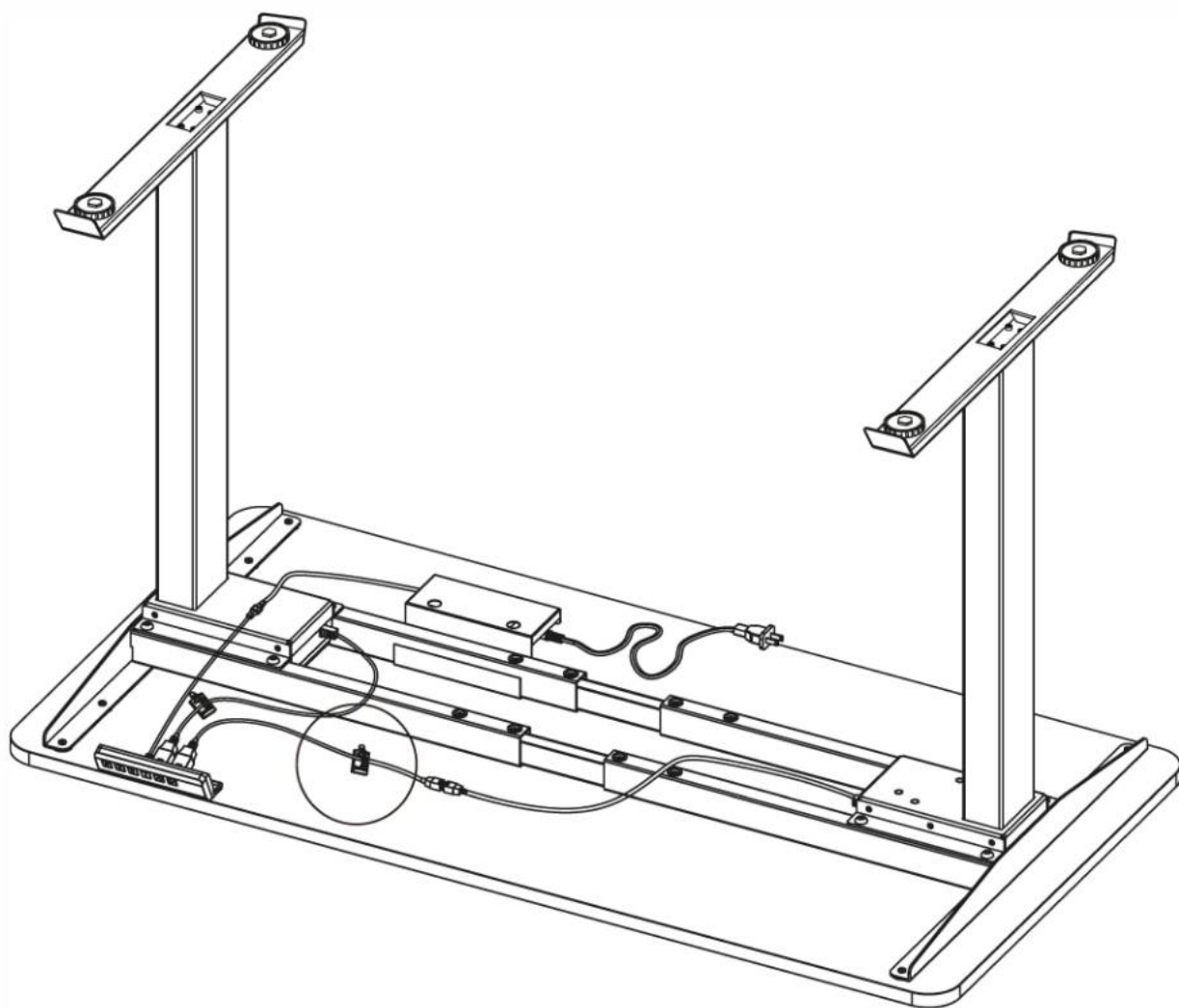


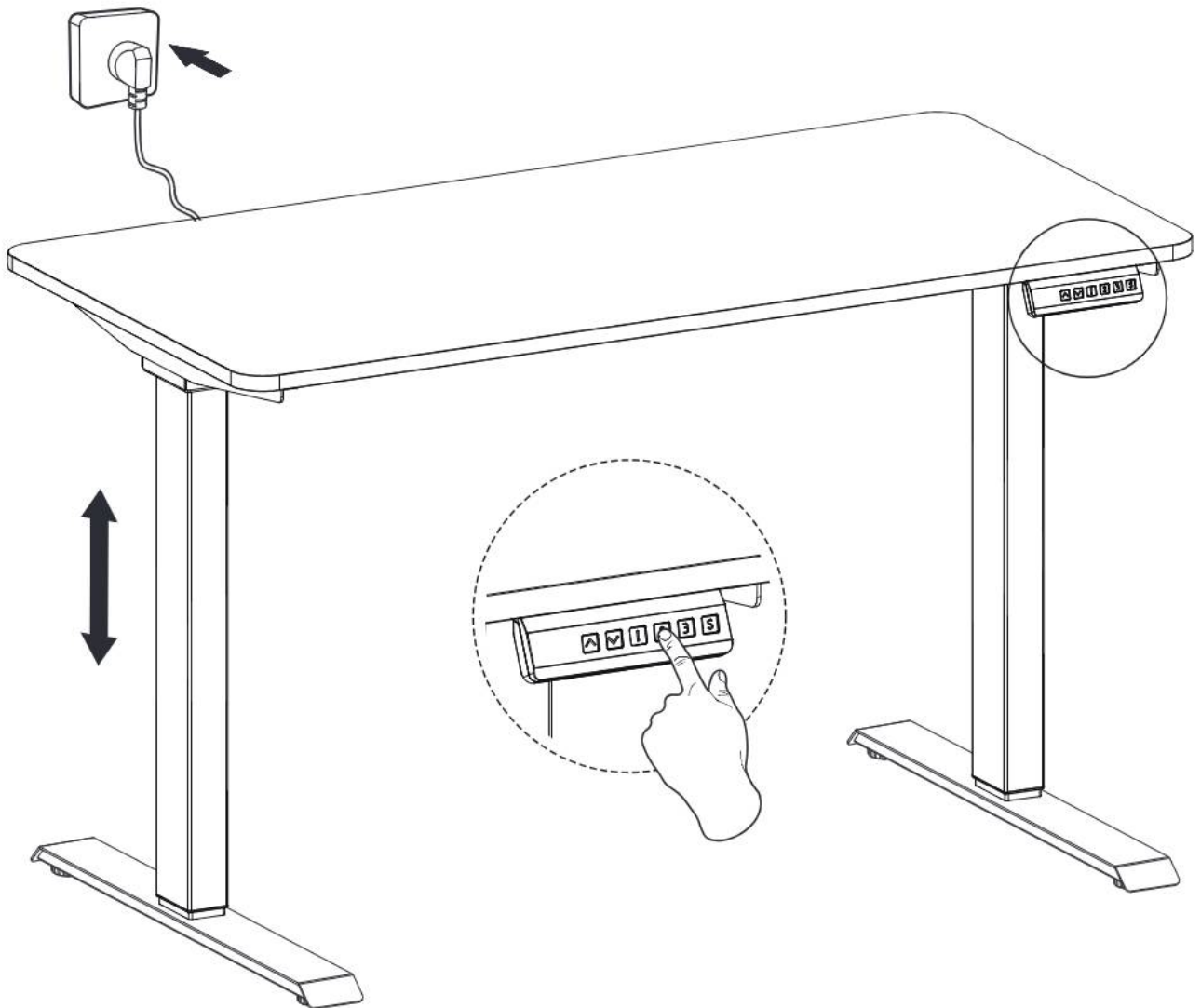
Na desce nejsou předvrtané díry!  
 Na doske nie sú predvrtané diery!  
 Na desce nie ma wstępnie wywierconych otworów!  
 Auf der Platte gibt es keine vorgebohrten Löcher!

8







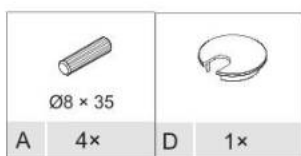


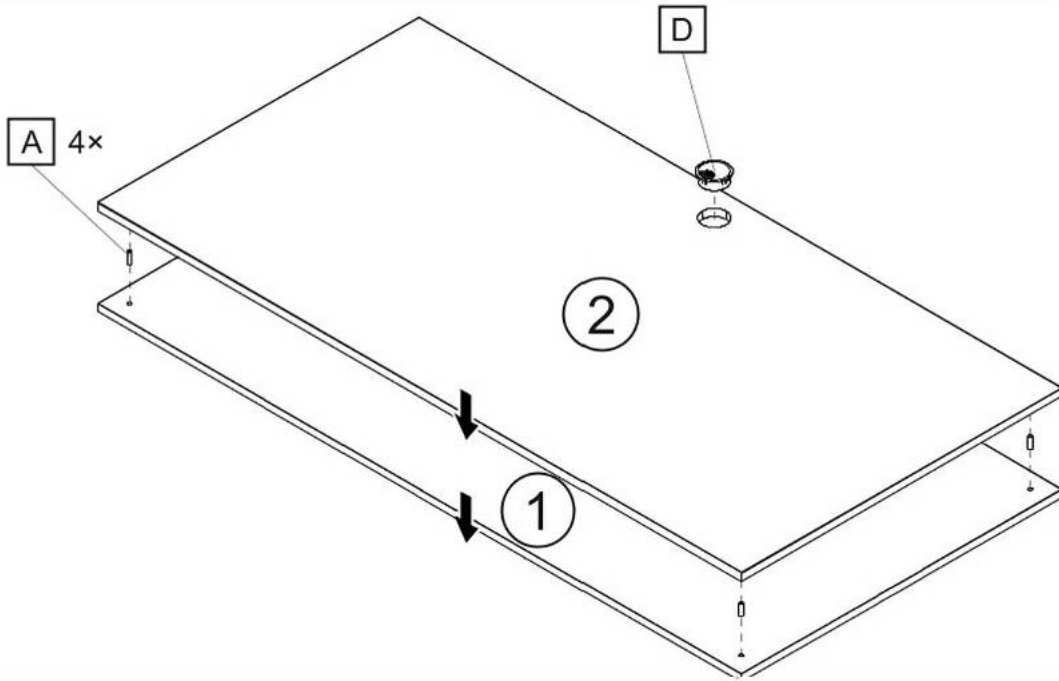
(CZ) Návod k montáži stolové desky

(SK) Návod na montáž stolovej dosky

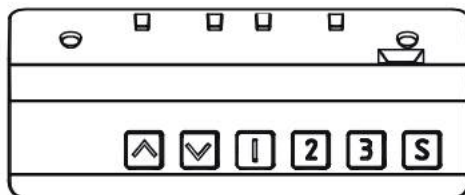
(PL) Instrukcja montażu blatu

(DE) Montageanleitung für die Tischplatte





# (CZ) Návod k použití ovladače






Připojte napájecí kabel do 110V nebo 220V zásuvky.

## DŮLEŽITÉ!

Před použitím je nutné stůl resetovat. Postup resetování naleznete v části „POSTUP RESETU“.

Programování až tří předvoleb:

Pomocí tlačítek „“ / „“ najdete požadovanou výšku, poté stiskněte tlačítko „“ a následně číslo 1–3.

## TECHNICKÉ SPECIFIKACE

Výškový rozsah	72,0–119 cm (28,3"–46,9")
Šířka základny	min. 100 cm, max. 160 cm (min. 39,4", max. 63")
Rychlost pohybu	30 mm (1,2") za sekundu
Nosnost	100 kg (220 lb.)
Pracovní cyklus	10 %, max. 2 minuty zapnuto, 18 minut vypnuto
	3 předvolby paměti Pozvolné spuštění/zastavení Nastavitelné vyrovnávací nožičky

## PROGRAMOVACÍ INSTRUKCE


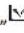
### NASTAVENÍ PAMĚTI

Uložte si až čtyři často používané výšky stolu pro rychlé vyvolání.

- 1 Pomocí tlačítka NAHORU nebo DOLŮ nastavte stůl do požadované výšky.
- 2 Stiskněte tlačítko „S“.
- 3 Stisknutím tlačítka „1, 2, 3“ přiřadíte aktuální výšku k číslu na panelu.
- 4 Chcete-li stůl nastavit do některé z takto přiřazených poloh, stiskněte dané číselné tlačítko.


## ZÁMEK PANELU

Panel lze zamknout, čímž se zabrání náhodné aktivaci nebo změně výšky stolu a nedojde k nechtěné změně nastavení stolu dětmi nebo spolupracovníky




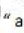
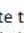
**ZAMKNUTÍ:** Stiskněte současně tlačítka „“ a „“ a podržte je po dobu 5 sekund, dokud se na LED displeji nezobrazí „Loc“.

**ODEMKNUTÍ:** Stiskněte současně tlačítka „NAHORU“ a „DOLŮ“ a podržte je po dobu 5 sekund, dokud LED displej nezačne místo „Loc“ zobrazovat výšku.

## POKROČILÉ NASTAVENÍ

Stiskněte současně tlačítka „“ a podržte jej po dobu 5 sekund, dokud LED displej nezabliká. Nabídka obsahuje 7 položek podle tabulky níže.

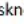
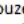
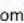
NABÍDKA	ROZSAH NASTAVENÍ	POZNÁMKY
Minimální výška	72,0~109 cm (28,3"~42,9")	Nastavená hodnota by měla být alespoň o 10 cm (3,9") méně než maximální výška.
Maximální výška	82,0~119 cm (32,3"~46,9")	Nastavená hodnota by měla být alespoň o 10 cm (3,9") více než minimální výška.
Výchozí výška	0,0~30,0 cm (11,8")	Zvýšení výchozí výšky na aktuální výškový rozsah.
Horní ochrana proti kolizi	PC0~PC5	0: vypnuto 1–5 Čím vyšší číslo, tím vyšší citlivost
Spodní ochrana proti kolizi	DC0~DC5	0: vypnuto 1–5 Čím vyšší číslo, tím vyšší citlivost
Nastavení citlivosti snímače náklonu	SS0~SS5	0: vypnuto 1–5 Čím vyšší číslo, tím vyšší citlivost
Zobrazovaná jednotka	U-0	Nastavte si zobrazení výšky na číselném displeji v centimetrech.
	U-1	Nastavte si zobrazení výšky na číselném displeji v palcích.

Krátkým stisknutím tlačítka „S“ můžete procházet jednotlivé stránky nabídky. Krátkým stisknutím tlačítka „“ a „“ změníte obsah nabídky. Při nastavování minimální výšky a maximální výšky upravíte nabídku dlouhým stisknutím tlačítka „“ a „“. Obsah lze snadno upravit. Podržte tlačítka „“ a zobrazí se ukazatel postupu, který se posunuje doprava. Jakmile ukazatel průběhu dosáhne konce, veškerý aktuální obsah nabídky se uloží. Pokud uložení proběhlo úspěšně, zobrazí se „SUS“, a pokud se uložení nezdařilo, zobrazí se „FAL“. A zároveň zavřete nabídku. Po 10 sekundách nečinnosti se nabídka automaticky zavře.

## ŘEŠENÍ PROBLÉMU

Pokud stůl nereaguje, když se jej pokoušíte zvednout nebo spustit nebo pokud displej zobrazuje chybová hlášení, zkontrolujte, zda jsou všechny kabely řádně připojené (k nohám a k řídicí jednotce). Pokud problém přetrvává, postupujte dle níže uvedeného postupu pro resetování.

### POSTUP RESETOVÁNÍ

- 1 Odpojte napájecí kabel na 1 minutu.
- 2 Znovu zapojte napájecí kabel.
- 3 Stiskněte tlačítko „“ , dokud stůl nedosáhne své nejnižší výšky a na displeji se nezobrazí „72“.
- 4 Dlouze stiskněte a podržte tlačítko „“: Na displeji nejprve bliká „rSt“, poté se na displeji postupně zobrazí výška „71,5“, „71,6“, ..., „72“, současně se stůl ještě trochu sníží, poté se stůl mírně zvedne a zastaví se v nejnižší výšce 72. V tomto kroku neuvolňujte tlačítko „“ , dokud se na displeji znovu nezobrazí nejnižší výška „72“.

Pokud chybová zpráva přetrvává i po provedení resetu, kontaktujte přímo nás nebo místního distributora a požádejte o pomoc.

POPIS	KÓD	ŘEŠENÍ PROBLÉMU
Neobvyklý proud v pohotovostním režimu	SCO	Znovu zapněte. Pokud kód nezmizí, vyměňte řídicí jednotku.
Chyba desky napájecího zdroje	SC1	Znovu zapněte. Pokud kód nezmizí, vyměňte řídicí jednotku.
Chyba paměti	SC2	Znovu zapněte. Pokud kód nezmizí, vyměňte řídicí jednotku.
Chyba snímače	SC3	Znovu zapněte. Pokud kód nezmizí, vyměňte řídicí jednotku.
Snímač spustil ochranu proti kolizi	R-2	Stolní deska se zastaví a vrátí o 5 cm (2")
Nesynchronizované nohy	R-3	Proveďte reset
Přehřátí	HOT	Vyčkejte 18 minut, dokud stůl nevychladne
Selhání komunikace	R-5	Zkontrolujte spojení mezi ovládacím panelem a řídicí jednotkou, případně vyměňte ovládací panel
Neobvyklé napětí	R-6	Znovu zapněte. Pokud kód nezmizí, vyměňte řídicí jednotku.
Mechanická porucha	R-8	Proveďte reset. Pokud kód nezmizí, vyměňte nohu
Neproběhl reset	RST	Proveďte reset
Zkrat	EXO	Znovu zapněte. Pokud kód nezmizí, vyměňte řídicí jednotku.
Přetížení	EX1	Snižte zatížení stolu
Výpadek fáze motoru	EX2	Proveďte reset. Pokud kód nezmizí, vyměňte nohu
Špatný směr pohybu	EX3	Proveďte reset. Pokud kód nezmizí, vyměňte nohu
Ochrana proti kolizi	EX4	Stolní deska se zastaví a vrátí o 5 cm (2")
Motor se zadrhává	EX5	Proveďte reset. Pokud kód nezmizí, vyměňte nohu
Odpojení kabelu motoru	EX6	Zkontrolujte spojení mezi nohou a řídicí jednotkou
Poznámky: X znamená 1 (první noha), 2 (druhá noha), 3 (třetí noha)		



V případě výpadku proudu nebo odpojení napájecího kabelu může být vyžadován manuální reset (viz Postup resetování výše)



Tento výrobek je navržen s pracovním cyklem 10 % (2 minuty provozu, 18 minut klidu)



Zabraňte přístupu dětí k elektrickému výškově nastavitelnému stolu, řídicí jednotce a ovládacímu panelu. Hrozí nebezpečí úrazu a úrazu elektrickým proudem



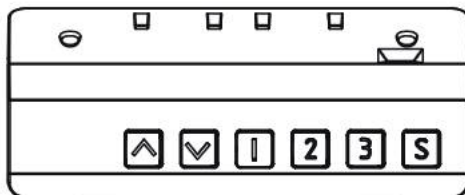
Nerozdělávejte žádnou z následujících součástí: zvedací sloupky, řídicí jednotka, ovládací panel. Hrozí nebezpečí úrazu elektrickým proudem



Všechny elektrické součásti chraňte před kapalinami



# (SK) Návod na použitie ovládača



Pripojte napájací kábel do 110V alebo 220V zásuvky.

## DÔLEŽITÉ!

Pred použitím je nutné stôl resetovať. Postup resetovania nájdete v časti „POSTUP RESETU“.

Programovanie až troch predvolieb:

Pomocou tlačidiel „“ / „“ nájdete požadovanú výšku, potom stlačte tlačidlo „“ a následne číslo 1–3.

## TECHNICKÉ ŠPECIFIKÁCIE

Výškový rozsah	72,0–119 cm (28,3"–46,9")
Šírka základne	min. 100 cm, max. 160 cm (min. 39,4", max. 63")
Rýchlosť pohybu	30 mm (1,2") za sekundu
Nosnosť	100 kg (220 lb.)
Pracovný cyklus	10 %, max. 2 minúty zapnuté, 18 minút vypnuté
	3 predvolby pamäte Pozvoľné spustenie/zastavenie Nastaviteľné vyrovnávacie nožičky

## PROGRAMOVACIA INŠTRUKCIA

### NASTAVENIE PAMÄTE

Uložte si až štyri často používané výšky stola na rýchle vyvolanie.

- 1 Pomocou tlačidla HORE alebo DOLE nastavte stôl do požadovanej výšky.
- 2 Stlačte tlačidlo „S“.
- 3 Stlačením tlačidla „1, 2, 3“ priradíte aktuálnu výšku k číslu na paneli.
- 4 Ak chcete stôl nastaviť do niektorej z takto priradených polôh, stlačte dané číselné tlačidlo.

## ZÁMOK PANELU

Panel je možné zamknúť, čím sa zabráni náhodnej aktivácii alebo zmene výšky stola a nedôjde k nechcenej zmene nastavenia stola deťmi alebo spolupracovníkmi.


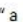


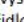
**ZAMKNUTIE:** Stlačte súčasne tlačidlá „“ a „“ a podržte ich po dobu 5 sekúnd, kým sa na LED displeji nezobrazí „Loc“.

**ODOMKNUTIE:** Stlačte súčasne tlačidlá „HORE“ a „DOLE“ a podržte ich po dobu 5 sekúnd, kým LED displej nezačne miesto „Loc“ zobrazovať výšku.

### POKROČILÉ NASTAVENIE

Stlačte súčasne tlačidlo „“ a podržte ho po dobu 5 sekúnd, kým LED displej nezablíka. Ponuka obsahuje 7 položiek podľa tabuľky nižšie.

PONUKA	ROZSAH NASTAVENIA	POZNÁMKY
Minimálna výška	72,0~109 cm (28,3"~42,9")	Nastavená hodnota by mala byť aspoň o 10 cm (3,9") menej ako maximálna výška.
Maximálna výška	82,0~119 cm (32,3"~46,9")	Nastavená hodnota by mala byť aspoň o 10 cm (3,9") viac ako minimálna výška.
Predvolená výška	0,0~30,0 cm (11,8")	Zvýšenie východiskovej výšky na aktuálny výškový rozsah.
Horná ochrana proti kolízii	PC0~PC5	0: vypnuté 1–5: Čím vyššie číslo, tým vyššia citlivosť
Spodná ochrana proti kolízii	DC0~DC5	0: vypnuté 1–5: Čím vyššie číslo, tým vyššia citlivosť
Nastavenie citlivosti snímače náklonu	SS0~SS5	0: vypnuté 1–5: Čím vyššie číslo, tým vyššia citlivosť
Zobrazovaná jednotka	U-0	Nastavte si zobrazenie výšky na číselnom displeji v centimetroch.
	U-1	Nastavte si zobrazenie výšky na číselnom displeji v palcoch.

Krátkym stlačením tlačidla „S“ môžete prechádzať jednotlivé stránky ponuky. Krátkym stlačením tlačidla „“ a „“ zmeníte obsah ponuky. Pri nastavovaní minimálnej výšky a maximálnej výšky upravíte ponuku dlhým stlačením tlačidla „“ a „“. Obsah je možné ľahko upraviť. Podržte tlačidlo „“ a zobrazí sa ukazovateľ postupu, ktorý sa posúva doprava. Akonáhle ukazovateľ priebehu dosiahne koniec, všetok aktuálny obsah ponuky sa uloží. Ak uloženie prebehlo úspešne, zobrazí sa „SUS“, a pokiaľ sa uloženie nepodarilo, zobrazí sa „FAL“. A zároveň zatvoríte ponuku. Po 10 sekundách nečinnosti sa ponuka automaticky zatvorí.

## RIEŠENIE PROBLÉMOV


Ak stôl nereaguje, keď sa ho pokúšate zdvihnúť alebo spustiť alebo ak displej zobrazuje chybové hlásenia, skontrolujte, či sú všetky káble riadne pripojené (k nohám a k riadiacej jednotke). Ak problém pretrváva, postupujte podľa nižšie uvedeného postupu pre resetovanie.

### POSTUP RESETOVANIA


- 1 Odpojte napájací kábel na 1 minútu.
- 2 Znova zapojte napájací kábel.
- 3 Stlačte tlačidlo „↓“, kým stôl nedosiahne svoju najnižšiu výšku a na displeji sa nezobrazí „72“.
- 4 Dlhو stlačte a podržte tlačidlo „↓“: Na displeji najskôr bliká „rSt“, potom sa na displeji postupne zobrazí výška „71,5“, „71,6“, ..., „72“, súčasne sa stôl ešte trochu zníži, potom sa stôl mierne zdvihne a zastaví sa v najnižšej výške 72. V tomto kroku neuvolňujte tlačidlo „↓“, kým sa na displeji znovu nezobrazí najnižšia výška „72“.


Ak chybová správa pretrváva aj po vykonaní resetu, kontaktujte nás alebo miestnych distribútorov.


POPIS	KÓD	RIEŠENIE PROBLÉMOV
Neobvyklý prúd v pohotovostnom režime	SCO	Znovu zapnite. Ak kód nezmizne, vymeňte riadiacu jednotku.
Chyba dosky napájacieho zdroja	SC1	Znovu zapnite. Ak kód nezmizne, vymeňte riadiacu jednotku.
Chyba pamäte	SC2	Znovu zapnite. Ak kód nezmizne, vymeňte riadiacu jednotku.
Chyba snímača	SC3	Znovu zapnite. Ak kód nezmizne, vymeňte riadiacu jednotku.
Snímač spustil ochranu proti kolízii	R-2	Stolová doska sa zastaví a vráti o 5 cm (2")
Nesynchronizované nohy	R-3	Vykonajte reset
Prehriatie	HOT	Počkajte 18 minút, kým stôl nevychladne
Zlyhanie komunikácie	R-5	Skontrolujte spojenie medzi ovládacím panelom a riadiacou jednotkou, prípadne vymeňte ovládací panel
Nezvyčajné napätie	R-6	Znovu zapnite. Ak kód nezmizne, vymeňte riadiacu jednotku.
Mechanická porucha	R-8	Vykonajte reset. Ak kód nezmizne, vymeňte nohu
Neprebehol reset	RST	Vykonajte reset
Skrat	EXO	Znovu zapnite. Ak kód nezmizne, vymeňte riadiacu jednotku.
Preťaženie	EX1	Znížte zaťaženie stola
Výpadok fázy motora	EX2	Vykonajte reset. Ak kód nezmizne, vymeňte nohu
Zlý smer pohybu	EX3	Vykonajte reset. Ak kód nezmizne, vymeňte nohu
Ochrana proti kolízii	EX4	Stolová doska sa zastaví a vráti o 5 cm (2")
Motor sa zadrháva	EX5	Vykonajte reset. Ak kód nezmizne, vymeňte nohu
Odpojenie kábla motora	EX6	Skontrolujte spojenie medzi nohou a riadiacou jednotkou
Poznámky: X znamená 1 (prvá noha), 2 (druhá noha), 3 (tretia noha)		

 V prípade výpadku prúdu alebo odpojenia napájacieho kábla môže byť vyžadovaný manuálny reset (viď Postup resetovania vyššie).

 Tento výrobok je navrhnutý s pracovným cyklom 10% (2 minúty prevádzky, 18 minút pokoja).

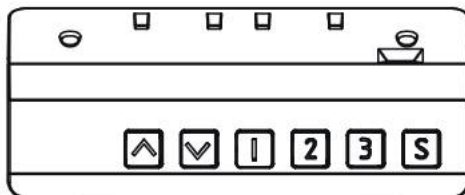
 Zabráňte prístupu detí k elektrickému výškovo nastaviteľnému stolu, riadiacej jednotke a ovládacímu panelu. Hrozí nebezpečenstvo úrazu a úrazu elektrickým prúdom.

 Nerozoberajte žiadnu z nasledujúcich súčastí: zdvihacie stĺpiky, riadiaca jednotka, ovládací panel. Hrozí nebezpečenstvo úrazu elektrickým prúdom.

 Všetky elektrické súčasti chráňte pred kvapalinami.



# (PL) Instrukcja obsługi sterownika



Podłącz przewód zasilający do gniazdka 110 V lub 220 V.

## WAŻNE!

Stół należy zresetować przed użyciem. Procedura resetowania opisana jest w sekcji „PROCEDURA RESETOWANIA”.

Programowanie do trzech presetów:

Za pomocą przycisków „▲/▼” znajdź żądaną wysokość, a następnie naciśnij przycisk „S”

## SPECYFIKACJA TECHNICZNA

Zakres wysokości	72,0–119 cm (28,3”–46,9”)
Szerokość podstawy	min. 100 cm, max. 160 cm (min. 39,4”, max. 63”)
Prędkość ruchu	30 mm (1,2”) na sekundę
Nośność	100 kg (220 lb.)
Cykl pracy	10%, maks. 2 minuty włączenia, 18 minut wyłączenia
	3 ustawienia pamięci Miękki start/stop Regulowane nóżki poziomujące

## INSTRUKCJE PROGRAMOWANIA

### USTAWIENIA PAMIĘCI

Zapisz do czterech często używanych wysokości stołów, aby móc je szybko przywołać.

- 1 Za pomocą przycisku GÓRA lub DÓŁ ustaw stół na żądaną wysokość.
- 2 Naciśnij przycisk „S”.
- 3 Naciśnij „1, 2, 3”, aby przypisać aktualny wzrost do liczby na panelu.
- 4 Jeżeli chcesz ustawić stół na jedną z przypisanych w ten sposób pozycji, naciśnij podany przycisk numeryczny.

## BLOKADA PANELU

Panel można zablokować, aby zapobiec przypadkowemu uruchomieniu lub zmianie wysokości stołu oraz zapobiec przypadkowej zmianie ustawienia stołu przez dzieci lub współpracowników.

**BLOKADA:** Naciśnij jednocześnie przyciski „▲” i „▶” i przytrzymaj je przez 5 sekund, aż na wyświetlaczu LED pojawi się „Loc”.

**ODBLOKOWANIE:** Naciśnij jednocześnie przyciski „UP” i „DOWN” i przytrzymaj je przez 5 sekund, aż wyświetlacz LED pokaże wysokość zamiast „Loc”.

## ZAAWANSOWANE USTAWIENIA

Jednocześnie naciśnij przycisk „S” i przytrzymaj go przez 5 sekund, aż wyświetlacz LED zacznie migać. Menu zawiera 7 pozycji zgodnie z poniższą tabelą.

MENU	ZAKRES REGULACJI	KOMENTARZ
Minimalna wysokość	72,0~109 cm (28,3~42,9")	Ustawiona wartość powinna być co najmniej 10 cm (3,9 cala) mniejsza od maksymalnej wysokości.
Maksymalna wysokość	82,0~119 cm (32,3~46,9")	Ustawiona wartość powinna być co najmniej 10 cm (3,9 cala) większa od minimalnej wysokości.
Domyślna wysokość	0,0~30,0 cm (11,8")	Zwiększ domyślną wysokość do aktualnego zakresu wysokości.
Górna ochrona przed kolizją	PC0~PC5	0: wyłączone 1-5: Im wyższa liczba, tym wyższa czułość
Niższa ochrona przed kolizją	DC0~DC5	0: wyłączone 1-5: Im wyższa liczba, tym wyższa czułość
Ustawienie czułości czujniki pochylenia	SS0~SS5	0: wyłączone 1-5: Im wyższa liczba, tym wyższa czułość
Wyświetlana jednostka	U-0	Ustaw wysokość wyświetlaną na wyświetlaczu numerycznym w centymetrach.
	U-1	Ustaw wysokość wyświetlaną na wyświetlaczu numerycznym w calach.


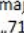

Krótkie naciśnięcie przycisku „S” umożliwia przewijanie poszczególnych stron menu. Krótko naciśnij przyciski „▲” a „▶” aby zmienić zawartość menu. Podczas ustawiania minimalnej i maksymalnej wysokości naciśnij i przytrzymaj przyciski „▲” i „▶”, aby dostosować menu.

Przytrzymaj przycisk „S”, a zobaczysz pasek postępu przesuwający się w prawo. Gdy pasek postępu dotrze do końca, cała bieżąca zawartość menu zostanie zapisana. Jeśli zapis się powiodł, wyświetli się „SUS”, a jeśli zapis się nie powiodł, wyświetli się „FAL”. I jednocześnie zamknij ofertę. Menu zamknie się automatycznie po 10 sekundach bezczynności.

## ROZWIĄZANIE PROBLEMU

Jeśli stół nie reaguje przy próbie jego podniesienia lub opuszczenia lub na wyświetlaczu pojawiają się komunikaty o błędach, sprawdź, czy wszystkie kable są prawidłowo podłączone (do nóg i do centrali). Jeśli problem będzie się powtarzał, wykonaj poniższą procedurę resetowania.






### PROCEDURA RESETOWANIA

- 1 Odłącz przewód zasilający na 1 minutę.
- 2 Podłącz przewód zasilający z powrotem.
- 3 Naciśnij przycisk „”, aż stół osiągnie najniższą wysokość, a na wyświetlaczu pojawi się „72”.
- 4 Naciśnij i przytrzymaj przycisk „”: na wyświetlaczu najpierw miga „rSt”, a następnie wyświetlana jest kolejno wysokość „71,5”, „71,6”, ..., „72”. Jednocześnie stół obniża się nieco, a następnie podnosi się nieznacznie i zatrzymuje na najniższej wysokości 72. Nie zwalnij przycisku „” na tym etapie, dopóki na wyświetlaczu nie pojawi się ponownie najniższa wysokość „72”.

Jeśli po zresetowaniu komunikat o błędzie nadal się pojawia, skontaktuj się bezpośrednio z nami lub z lokalnym dystrybutorem w celu uzyskania pomocy.

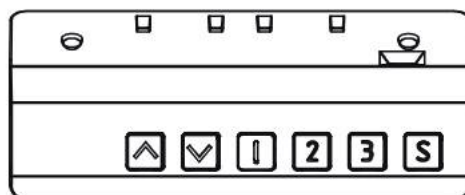
OPIS	KOD	ROZWIĄZANIE PROBLEMU
Nieprawidłowy prąd czuwania	SCO	Włącz go ponownie. Jeżeli kod nadal występuje, należy wymienić jednostkę sterującą.
Błąd płyty zasilacza	SC1	Włącz go ponownie. Jeżeli kod nadal występuje, należy wymienić jednostkę sterującą.
Błąd pamięci	SC2	Włącz go ponownie. Jeżeli kod nadal występuje, należy wymienić jednostkę sterującą.
Błąd czujnika	SC3	Włącz go ponownie. Jeżeli kod nadal występuje, należy wymienić jednostkę sterującą.
Czujnik uruchomił zabezpieczenie antykolizyjne	R-2	Błąd zatrzymuje się i cofa o 5 cm (2")
Nogi niesynchronizowane	R-3	Wykonaj reset
Przegrzanie	HOT	Poczekaj 18 minut, aż stół ostygnie
Błąd w komunikacji	R-5	Sprawdź połączenie panelu sterującego z jednostką sterującą, w razie potrzeby <b>wymień jednostkę sterującą płytą</b>
Niezwykłe napięcie	R-6	Włącz go ponownie. Jeżeli kod nadal występuje, wymień jednostkę sterującą.
Uszkodzenie mechaniczne	R-8	Wykonaj reset. Jeśli kod nadal występuje, wymień nogę.
Nie było resetu	RST	Wykonaj reset
Skrót	EXO	Włącz go ponownie. Jeżeli kod nadal występuje, wymień jednostkę sterującą.
Przeciążać	EX1	Zmniejsz obciążenie stołu
Zanik fazy silnika	EX2	Wykonaj reset. Jeśli kod nadal występuje, wymień nogę
Zły kierunek ruchu	EX3	Wykonaj reset. Jeśli kod nadal występuje, wymień nogę
Ochrona przed kolizją	EX4	Błąd zatrzymuje się i cofa o 5 cm (2")
Silnik gaśnie	EX5	Wykonaj reset. Jeśli kod nadal występuje, wymień nogę
Odlączenie kabla silnika	EX6	Sprawdź połączenie stopy z jednostką sterującą

**Uwagi:** X oznacza 1 (pierwsza noga), 2 (druga noga), 3 (trzecia noga)

-  Ręczny reset może być wymagany w przypadku przerwy w dostawie prądu lub odłączenia przewodu zasilającego (patrz Procedura resetowania powyżej).
-  Ten produkt został zaprojektowany z cyklem pracy 10% (2 minuty pracy, 18 minut odpoczynku).
-  Trzymaj dzieci z dala od stołu z elektryczną regulacją wysokości i jednostki sterującej i panel sterowania. Ryzyko obrażeń i porażenia prądem.
-  Nie demontuj żadnego z następujących elementów: słupków podnośnika, jednostki sterującej, panelu sterowania. Istnieje ryzyko porażenia prądem.
-  Chroń wszystkie elementy elektryczne przed cieciami.



# (DE, AT) Bedienungsanleitung für den Regler



Schließen Sie das Netzkabel an eine 110-V- oder 220-V-Steckdose an.

## WICHTIG!

Der Tisch muss vor der Benutzung zurückgesetzt werden. Die Vorgehensweise zum Zurücksetzen finden Sie im Abschnitt „Zurücksetzen“ weiter unten.

Programmieren Sie bis zu drei Voreinstellungen:

Verwenden Sie die Tasten „“/„“, um die gewünschte Höhe einzustellen, und drücken Sie dann die Taste „“, gefolgt von den Zahlen 1–3.

## TECHNISCHE DATEN

Höhenbereich	72,0–119 cm (28,3"–46,9")
Breite der Grundfläche	min. 100 cm, max. 160 cm (min. 39,4", max. 63")
Geschwindigkeit der Bewegung	30 mm (1,2") pro Sekunde
Tragfähigkeit	100 kg (220 lb.)
Arbeitszyklus	10%, max. 2 Minuten an, 18 Minuten aus
	3 Speichervoreinstellungen n Allmählicher Start/Stopp Einstellbare Nivellierfüße

## PROGRAMMIERANLEITUNG

### SPEICHEREINSTELLUNGEN

Speichern Sie bis zu vier häufig verwendete Tischhöhen zum schnellen Abruf.

- 1 Verwenden Sie die Tasten AUFWÄRTS oder ABWÄRTS, um den Tisch auf die gewünschte Höhe einzustellen. Drücken Sie die Taste „S“.
- 2 Drücken Sie die Taste „1, 2, 3“, um die aktuelle Höhe einer Zahl auf der Tafel zuzuordnen.
- 3 Um den Tisch auf eine dieser zugewiesenen Positionen zu setzen, drücken Sie die Nummerntaste.

## BEDIENFELD-SCHLOSS


Das Bedienfeld kann gesperrt werden, um eine versehentliche Aktivierung oder Änderung der Tischhöhe zu verhindern und zu verhindern, dass Kinder oder Mitarbeiter versehentlich die Tischeinstellungen ändern

**SCHLIEßEN:** Drücken Sie gleichzeitig die Tasten „“ und „“ und halten Sie sie 5 Sekunden lang gedrückt, bis die LED-Anzeige





„Loc“ anzeigt.


**ENTSPERREN:** Drücken Sie die Tasten AUFWÄRTS und ABWÄRTS gleichzeitig und halten Sie sie 5 Sekunden lang gedrückt, bis die LED-Anzeige anfängt, die Höhe anstelle von "Loc" anzuzeigen.

### ERWEITERTE

Halten Sie die Taste „“ gleichzeitig für 5 Sekunden gedrückt, bis die LED-Anzeige blinkt. Das Menü enthält 7 Positionen gemäß der folgenden Tabelle.

ANGEBOT	EINSTELLUNGSBEREICH	ANMERKUNGEN
Minimale Höhe	72,0~109 cm (28,3"~42,9")	Der eingestellte Wert sollte mindestens 10 cm (3,9") weniger als die maximale Höhe sein.
Maximale Höhe	82,0~119 cm (32,3"~46,9")	Der eingestellte Wert sollte mindestens 10 cm (3,9") mehr als die Mindesthöhe sein.
Ausgangshöhe	0,0~30,0 cm (11,8")	Erhöhung der Ausgangshöhe auf den aktuellen Höhenbereich.
Oberer Kollisionsschutz	PC0~PC5	0: ausgeschaltet 1-5 Je höher die Zahl, desto höher die Empfindlichkeit
Unterer Kollisionsschutz	DC0~DC5	0: ausgeschaltet 1-5 Je höher die Zahl, desto höher die Empfindlichkeit
Einstellung der Empfindlichkeit des Neigungssensors	SS0~SS5	0: ausgeschaltet 1-5 Je höher die Zahl, desto höher die Empfindlichkeit
Angezeigte Einheit	U-0	Stellen Sie die Höhenanzeige auf dem numerischen Display in Zentimetern ein.
	U-1	Stellen Sie die Höhenanzeige auf dem numerischen Display in Zoll ein.

Drücken Sie kurz die Taste „S“, um durch die Menüseiten zu blättern. Drücken Sie kurz die „“ und „“, um den Inhalt des Menüs zu ändern. Um die minimale und maximale Höhe einzustellen, drücken Sie lange auf die Taste „“ und „“.


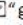

Der Inhalt kann leicht bearbeitet werden. Wenn Sie die Taste „“ gedrückt halten, erscheint ein Fortschrittsbalken, der nach rechts scrollt. Wenn der Fortschrittsbalken das Ende erreicht, wird der gesamte aktuelle Menüinhalt gespeichert. Wenn die Speicherung erfolgreich war, wird „SUS“ angezeigt, und wenn das Speichern fehlgeschlagen ist, wird „FAL“ angezeigt. Und schließen Sie gleichzeitig das Menü.

Das Menü wird nach 10 Sekunden Inaktivität automatisch geschlossen.

## FEHLERBEHEBUNG


Wenn der Tisch nicht reagiert, wenn Sie versuchen, ihn anzuheben oder abzusenken, oder wenn das Display Fehlermeldungen anzeigt, überprüfen Sie, ob alle Kabel richtig angeschlossen sind (an den Beinen und an der Steuereinheit). Wenn das Problem weiterhin besteht, gehen Sie wie unten beschrieben vor.

### RESET-VERFAHREN


- 1 Ziehen Sie das Netzkabel für 1 Minute ab.
- 2 Stecken Sie das Netzkabel wieder ein.
- 3 Drücken Sie die Taste „“, bis der Tisch seine niedrigste Höhe erreicht hat und im Display „72“ angezeigt wird.
- 4 Halten Sie die Taste „“ gedrückt: Zuerst blinkt „St“ im Display, dann werden nacheinander die Höhen „71,5“, „71,6“, ..., „72“ angezeigt. Gleichzeitig senkt sich der Tisch etwas ab, hebt sich dann leicht an und stoppt bei der niedrigsten Höhe von 72. Lassen Sie die Taste „“ erst los, wenn im Display wieder die niedrigste Höhe „72“ angezeigt wird.


Wenn die Fehlermeldung nach dem Zurücksetzen weiterhin besteht, wenden Sie sich bitte direkt an uns oder an Ihren Händler vor Ort.


BESCHREIBUNG	CODE	PROBLEMLÖSUNG
Ungewöhnlicher Strom im Standby-Modus	SCO	Wieder einschalten. Wenn der Code nicht verschwindet, tauschen Sie das Steuergerät aus.
Fehler auf der Stromversorgungsplatine	SC1	Wieder einschalten. Wenn der Code nicht verschwindet, tauschen Sie das Steuergerät aus.
Speicherfehler	SC2	Wieder einschalten. Wenn der Code nicht verschwindet, tauschen Sie das Steuergerät aus.
Sensorfehler	SC3	Wieder einschalten. Wenn der Code nicht verschwindet, tauschen Sie das Steuergerät aus.
Der Sensor hat den Kollisionsschutz ausgelöst	R-2	Tischplatte stoppt und rollt 5 cm (2") zurück
Unsynchronisierte Beine	R-3	Führen Sie einen Reset durch
Überhitzung	HOT	18 Minuten warten, bis der Tisch abgekühlt ist
Ausfall der Kommunikation	R-5	Überprüfen Sie die Verbindung zwischen dem Bedienfeld und dem Steuergerät, tauschen Sie ggf. das Bedienfeld aus
Ungewöhnliche Spannung	R-6	Wieder einschalten. Wenn der Code nicht verschwindet, tauschen Sie das Steuergerät aus.
Mechanisches Versagen	R-8	Führen Sie einen Reset durch. Wenn der Code nicht verschwindet, tauschen Sie das Bein aus
Reset hat nicht stattgefunden	RST	Führen Sie einen Reset durch
Kurzschluss	EXO	Wieder einschalten. Wenn der Code nicht verschwindet, tauschen Sie das Steuergerät aus.
Überlastung	EX1	Reduzieren Sie die Belastung des Tisches
Ausfall der Motorphase	EX2	Führen Sie einen Reset durch. Wenn der Code nicht verschwindet, tauschen Sie das Bein aus
Falsche Richtung der Bewegung	EX3	Führen Sie einen Reset durch. Wenn der Code nicht verschwindet, tauschen Sie das Bein aus
Kollisionsschutz	EX4	Tischplatte stoppt und rollt 5 cm (2") zurück
Motor stottert	EX5	Führen Sie einen Reset durch. Wenn der Code nicht verschwindet, tauschen Sie das Bein aus
Abklemmen des Motorkabels	EX6	Überprüfen Sie die Verbindung zwischen dem Bein und dem Steuergerät
<b>Anmerkungen:</b> X bedeutet 1 (erstes Bein), 2 (zweites Bein), 3 (drittes Bein)		

 Im Falle eines Stromausfalls oder einer Unterbrechung des Netzkabels kann ein manueller Reset erforderlich sein (siehe Reset-Verfahren oben)

 Dieses Produkt ist für einen Arbeitszyklus von 10% ausgelegt (2 Minuten Betrieb, 18 Minuten Pause)

 Verhindern Sie den Zugang von Kindern zum elektrisch höhenverstellbaren Tisch, zur Steuereinheit und zum Bedienfeld. Gefahr von Unfall und einem Stromschlag

 Demontieren Sie keine der folgenden Komponenten: Hubsäulen, Steuereinheit, Bedienfeld. Gefahr von Stromschlag

 Schützen Sie alle elektrischen Komponenten vor Flüssigkeiten



# Nur für Deutschland

## 1. Korrekte Entsorgung von Elektro- und Elektronikgeräten und Symbol der „durchgestrichenen Mülltonne“



Die durchgestrichene Mülltonne auf Elektroaltgeräten bedeutet, dass Sie gesetzlich verpflichtet sind, diese Geräte einer vom unsortierten Siedlungsabfall getrennten Erfassung zuzuführen. Die Entsorgung über die Restmülltonne, die gelbe Tonne oder den gelben Sack ist gesetzlich untersagt. Enthalten die Geräte Batterien, Akkumulatoren oder Lampen, die nicht fest verbaut sind, müssen diese vor der Entsorgung entnommen und getrennt als Gerätealtbatterien entsorgt werden.

## 2. Möglichkeiten der Rückgabe von Altgeräten

Besitzer von Altgeräten können diese im Rahmen der durch öffentlich-rechtliche Entsorgungsträger oder bei den von Herstellern oder Vertriebern im Sinne des ElektroG eingerichteten Rücknahmestellen abgeben, damit eine ordnungsgemäße Entsorgung der Altgeräte sichergestellt ist.

Ein Onlineverzeichnis der Sammel- und Rücknahmestellen können Sie sich über die folgende Internetseite anzeigen lassen: <https://e-schrott-entsorgen.org/>

## 3. Datenschutz

Wir weisen alle Endnutzer von Elektro- und Elektronikaltgeräten darauf hin, dass Sie für das Löschen personenbezogener Daten auf den zu entsorgenden Altgeräten selbst verantwortlich sind.

WEEE-Reg.-Nr. DE 58510845