

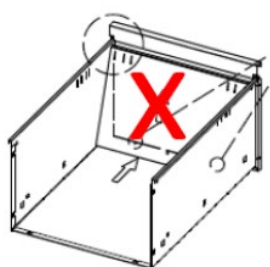
NÁVOD NA MONTÁŽ KARTOTÉKY

Upozornění: Před začátkem montáže si přečtěte celý návod.

U montáže zásuvky s dřevěnými čely postupujte dle instrukcí v návodu přesně v tomto pořadí:

1. ČÁST – MONTÁŽ KOVOVÝCH KOMPONENTŮ

Vnitřní desku zatím do zásuvky nemontujte! Vnitřní desku je **NEZBYTNÉ** nacvaknout **až po našroubování dřevěné desky k čelu zásuvky a upevnění madla! Je to nezvratný krok – vnitřní desku již nelze zpětně demontovat.** Při tomto postupu hrozí riziko poškození zásuvky.



2. ČÁST - MONTÁŽ DŘEVĚNÝCH ČEL A MADLA



3. ČÁST - INSTALACE VNITŘNÍ DESKY DO ZÁSUVKY

Vnitřní desku namontujte do zásuvky až v tomto kroku!

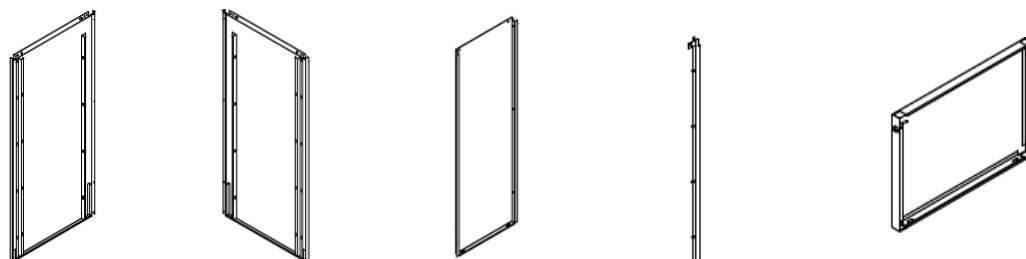


NÁVOD NA MONTÁŽ KARTOTÉKY

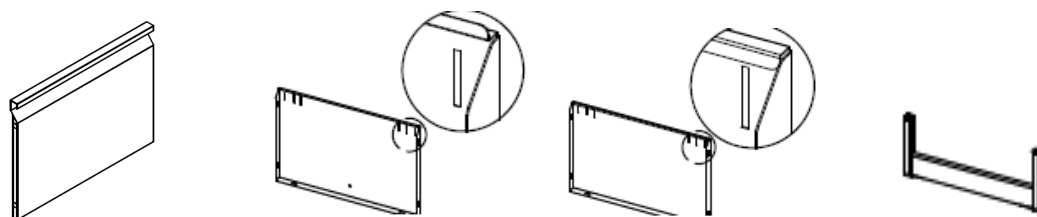
1. ČÁST - MONTÁŽ KOVOVÝCH KOMPONENTŮ

Soupis a popis dílů*:

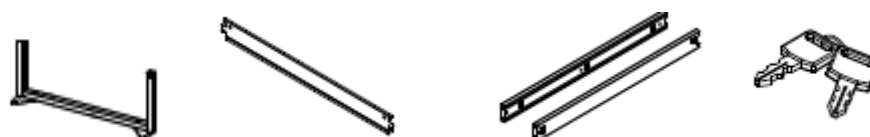
*počet je platný pro čtyřzásuvkovou kartotéku (obrázky jsou ilustrační pro více typů kartoték)



Pravá bočnice – 1x Levá bočnice – 1x Zadní deska – 1x Uzamykací tyč – 1x Horní (krycí) deska – 1x



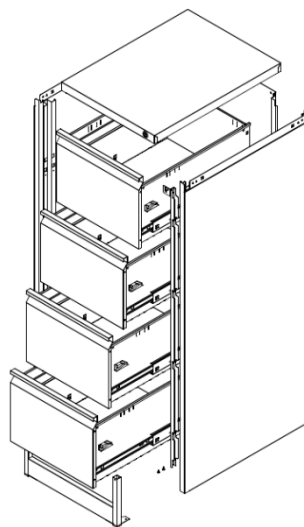
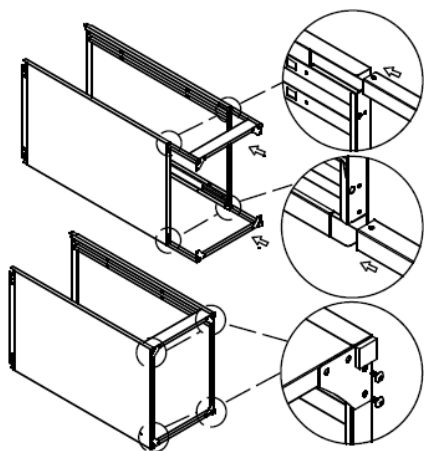
Čelní deska – 4x Čelo zásuvky – 4x Záda zásuvky – 4x Čelní podstava – 1x



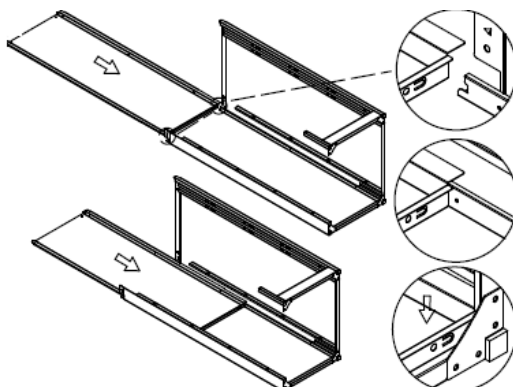
Zadní podstava – 1x Závěsná lišta – 4x Kolejnice – 4x Pár klíčů – 1x



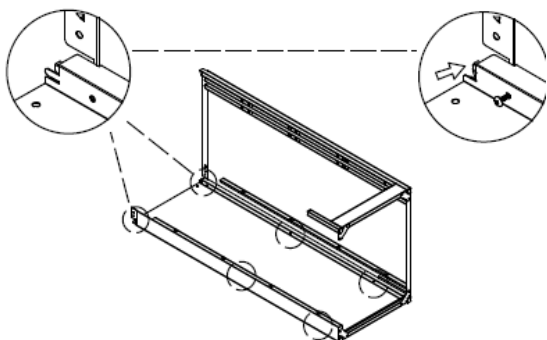
Spojovač uzamykací tyče – 1x Šroub – 16 + 1 náhradní Zásuvková konstrukce – 4x

MONTÁŽ KORPUSU:**1.**

Šrouby připevněte čelní a zadní podstavu k pravé a levé straně těla kartotéky.

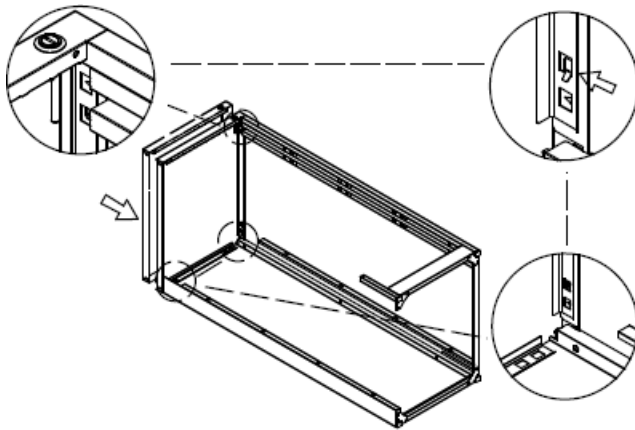
2.

Zasuňte zadní desku, mezi levou a pravou bočnici.

3.

Šrouby spojte zadní desku, levou a pravou bočnici.

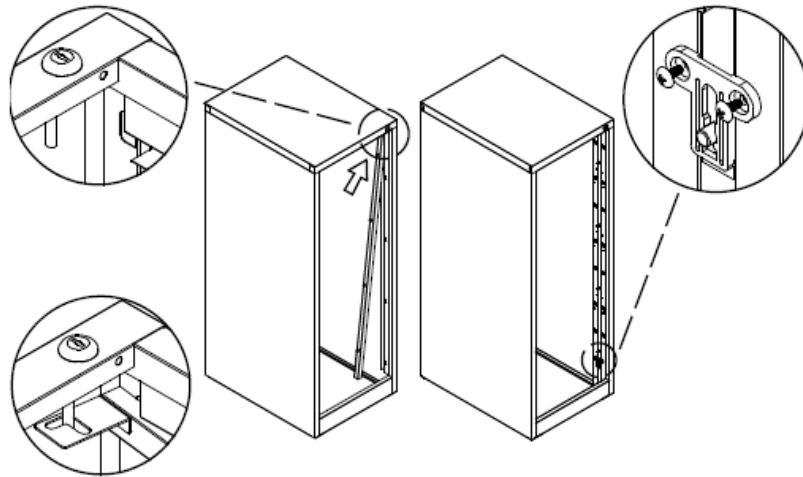
4.



Přichyťte vrchní desku, jak je zobrazeno na obrázcích.

5.

Před instalací



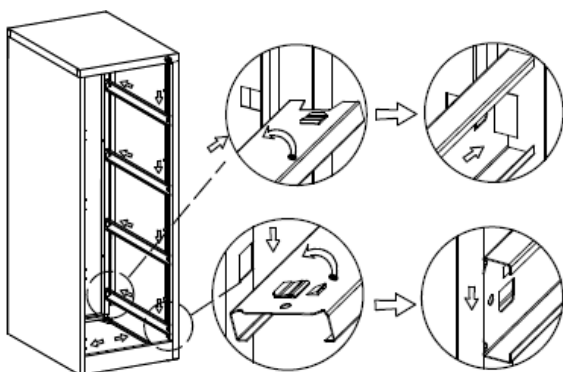
Po instalaci

Připevněte uzamykací tyč pomocí spojovače, jak je zobrazeno na obrázku.

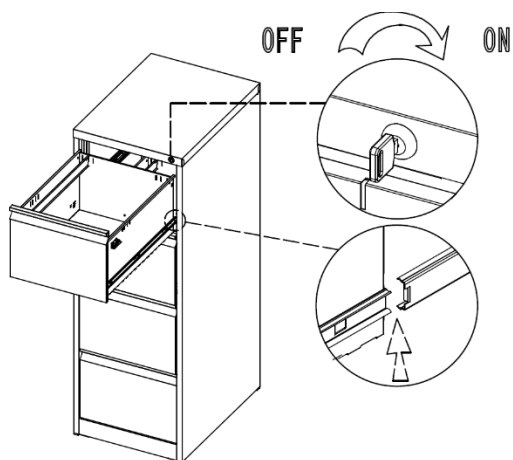
6.

Před instalací

Po instalaci



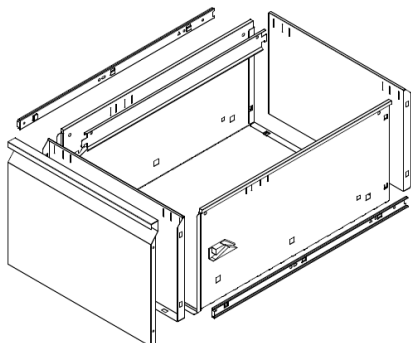
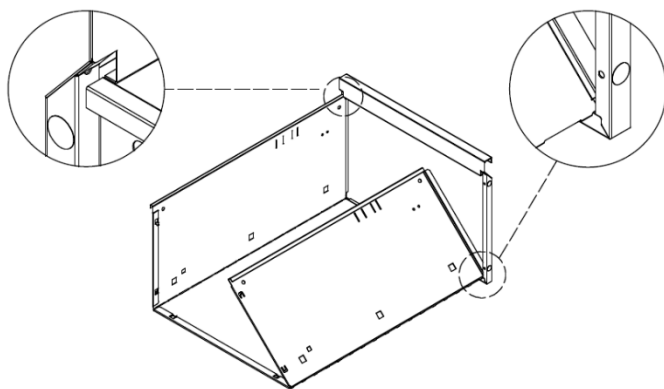
Připevněte kolejničky, jak je znázorněno na obrázku.

7.

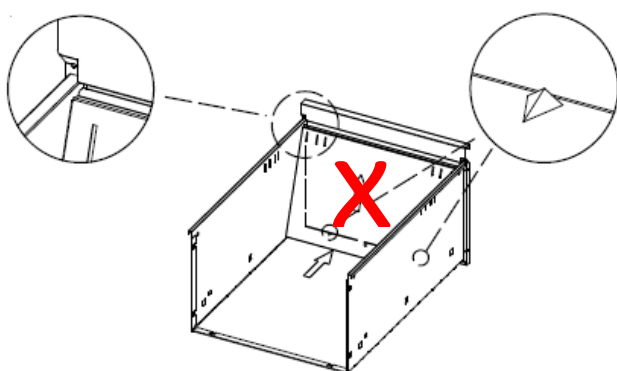
Otočte klíčem tak, aby došlo k uzamčení kartotéky, nasadte zásuvku a dejte blokující hřídel zámku navrch kolejnice. Po zasunutí zásuvky do poloviny její délky odemkněte kartotéku otočením klíče. Tento postup aplikujte u všech zásuvek.

(U některých typů kartoték se může zamykání lišit nebo ho nemusí vůbec obsahovat.)

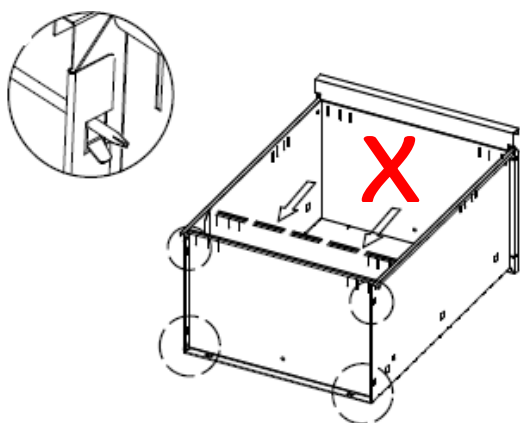
MONTÁŽ ZÁSUVKY:

**1.**

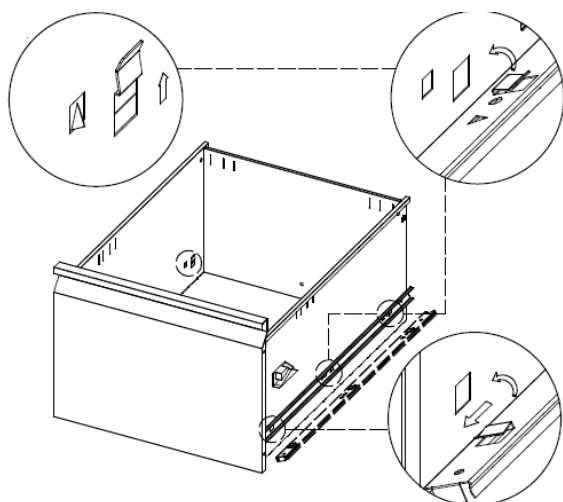
Rozložte konstrukci zásuvky a propojte s čelní deskou.

***2.****UPOZORNĚNÍ:**

Vnitřní čelní desku je **NEZBYTNĚ** nacvaknout až po našroubování dřevěné desky k čelu zásuvky a upevnění madla! Je to nezvratný krok – vnitřní desku již nelze zpětně demontovat. Při tomto postupu hrozí riziko poškození zásuvky!

3.

Připevněte záda zásuvky.

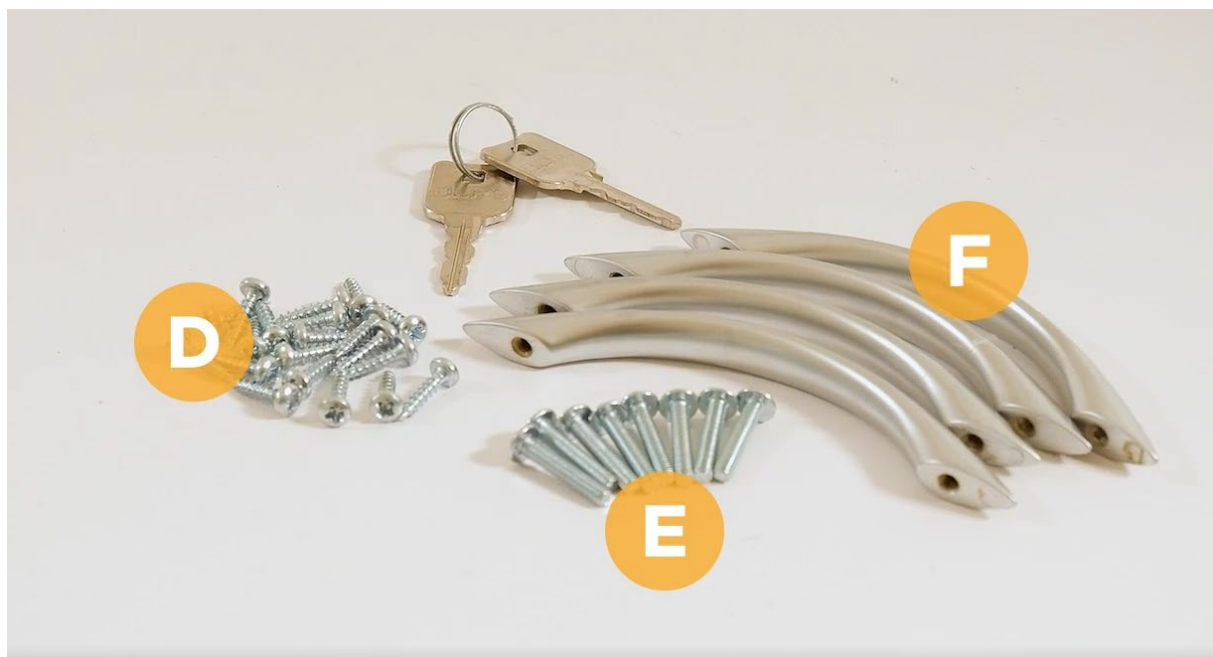
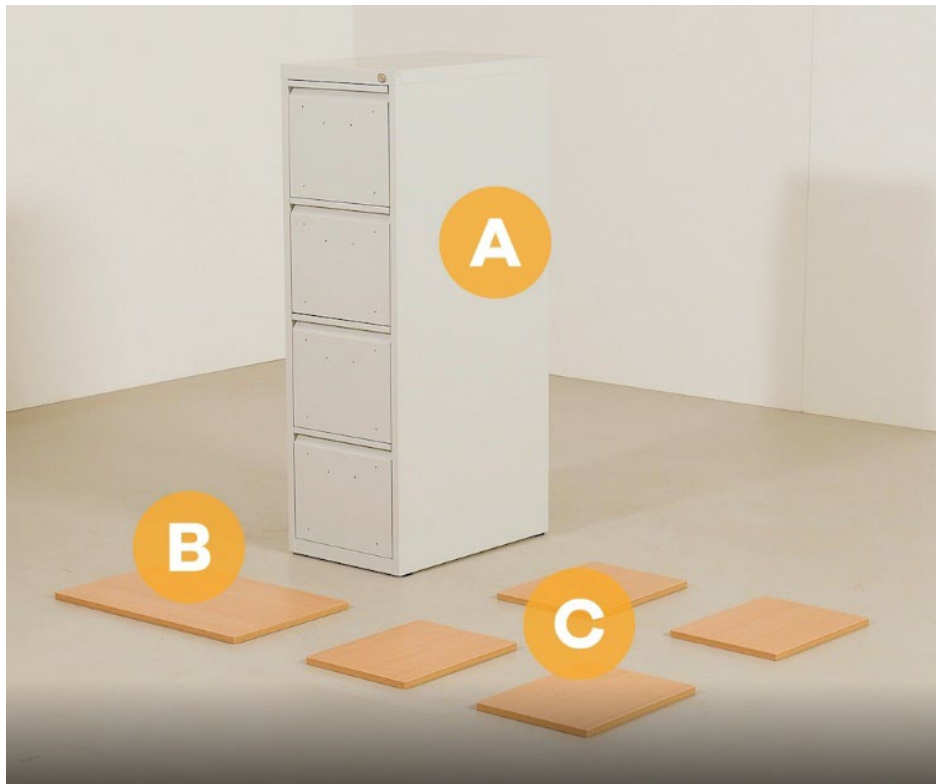
4.

Připevněte kolejnice.

2. ČÁST - MONTÁŽ DŘEVĚNÝCH ČEL A MADLA

Díly*:

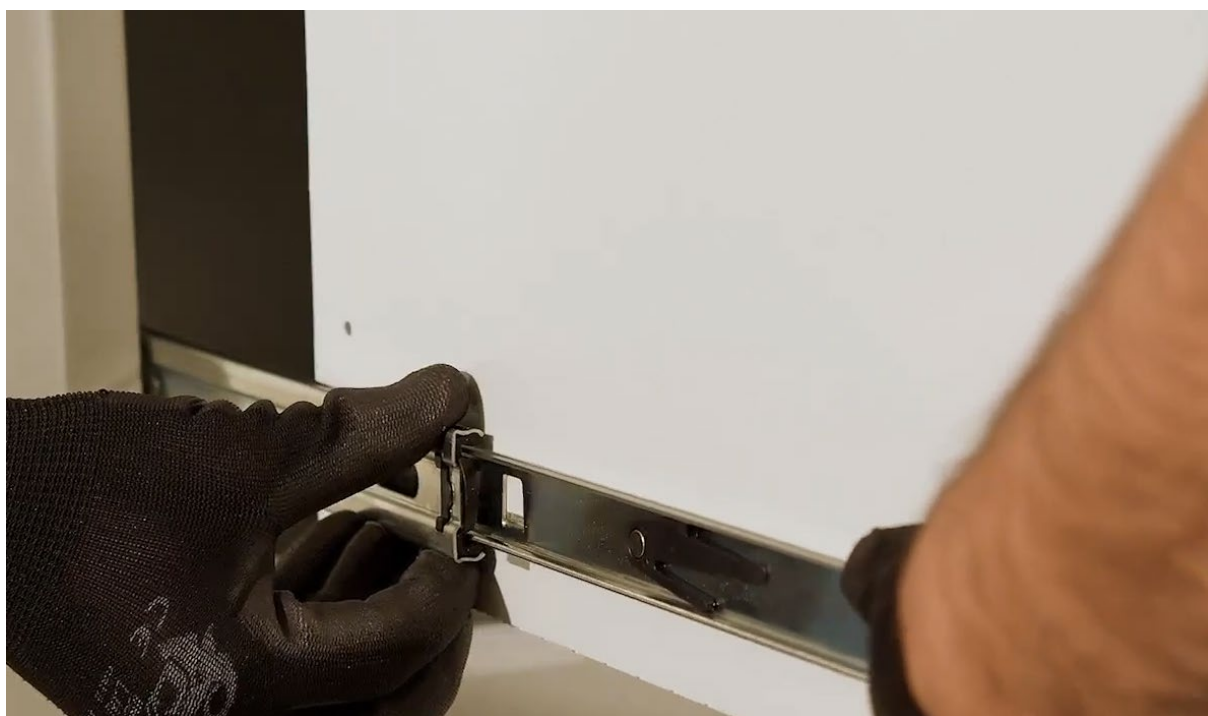
* foto je ilustrační pro více typů kartoték



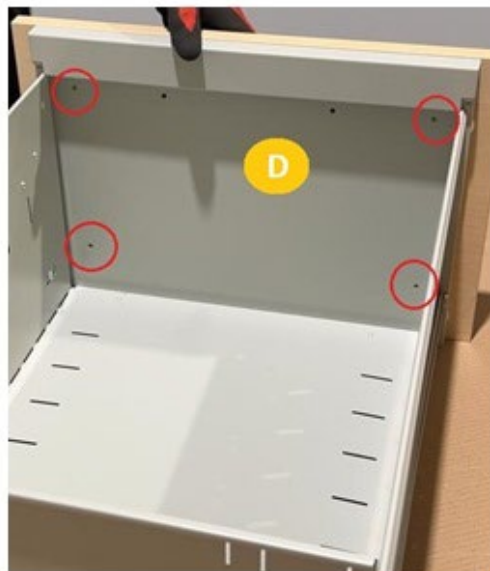
1. Desku **B** přiložte na půdu korpusu (**A**), otevřete horní zásuvku a zcela ji vyjměte z kolejníc – na levé straně zásuvky stiskněte černý zobáček v kolejnici směrem nahoru, současně s tím stiskněte černý zobáček na pravé straně zásuvky směrem dolů – tímto vysunete zásuvku z kolejníc.



2. Po vyjmutí zásuvky přichyťte desku **B** ke korpusu **A** ze spodní strany korpusu skrz 4 šrouby **D**. Poté zásuvku zasuňte zpět do kolejnič.



3. Na čela zásuvek přichyťte desky C skrz 4 šrouby D.



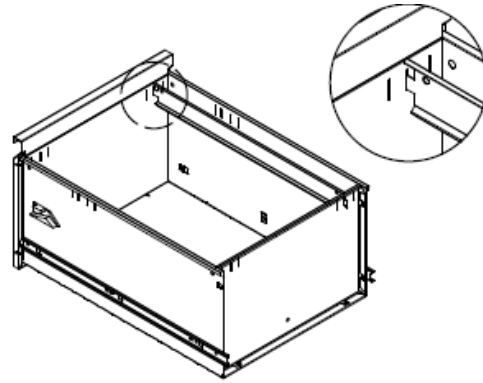
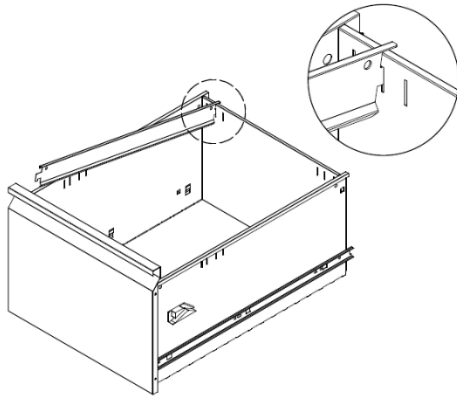
4. Na čela zásuvek osazená deskami přichyťte madlo F skrz dva šrouby E (opět z vnitřní strany zásuvky).



3. ČÁST - INSTALACE VNITŘNÍ DESKY DO ZÁSUVKY

UPOZORNĚNÍ! Vnitřní desku je **NEZBYTNÉ** nacvaknout až po našroubování dřevěné desky k čelu zásuvky a upevnění madla! Je to nezvratný krok – vnitřní desku již nelze zpětně demontovat. Při tomto postupu hrozí riziko poškození zásuvky.





Připevněte závěsné lišty (1x lišta / zásuvka).