

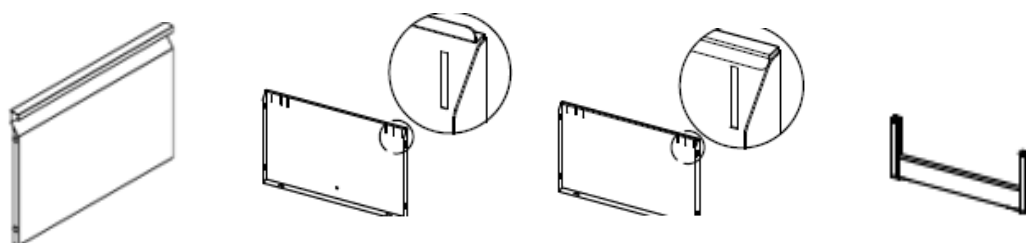
NÁVOD NA MONTÁŽ KARTOTÉKY

Soupis a popis dílů*:

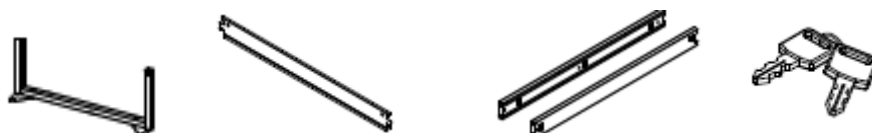
**počet je platný pro pětizásuvkovou kartotéku*



Pravá bočnice – 1x Levá bočnice – 1x Zadní deska – 1x Uzamykací tyč – 1x Horní (krycí) deska – 1x



Čelní deska – 5x Čelo zásuvky – 5x Záda zásuvky – 5x Čelní podstava – 1x



Zadní podstava – 1x Závěsná lišta – 5x Kolejnice – 5x Pár klíčů – 1x



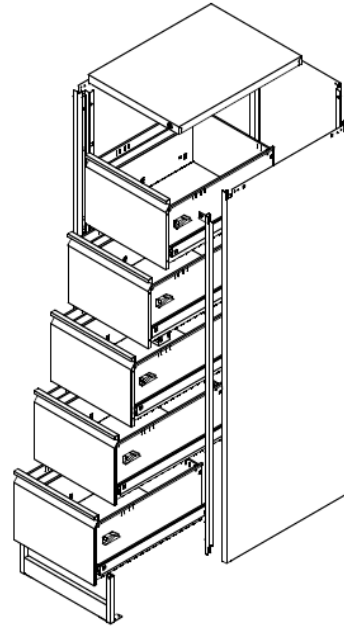
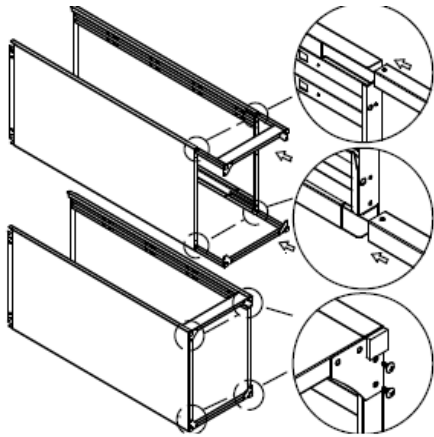
Spojovač uzamykací tyče – 1x Šroub – 20x



Zásuvková konstrukce – 5x Podpěrná tyč – 1x

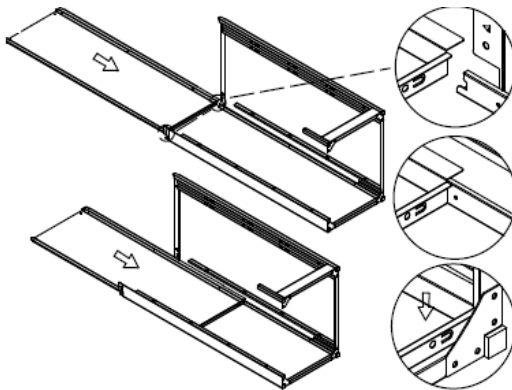
MONTÁŽ

1.



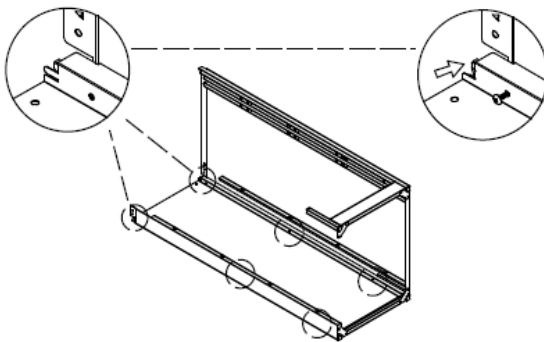
Šrouby připevněte čelní a zadní podstavu k pravé a levé straně těla kartotéky.

2.



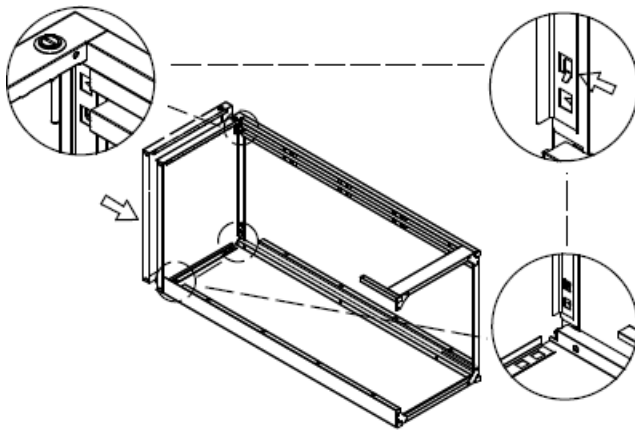
Zasuňte zadní desku, mezi levou a pravou bočnici.

3.



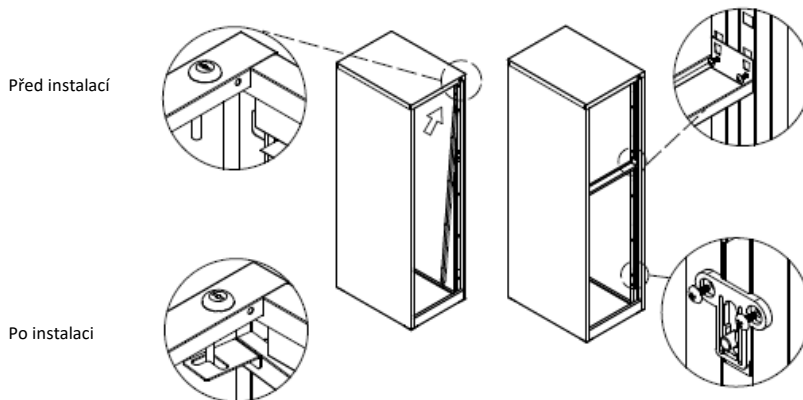
Šrouby spojte zadní desku, levou a pravou bočnici.

4.



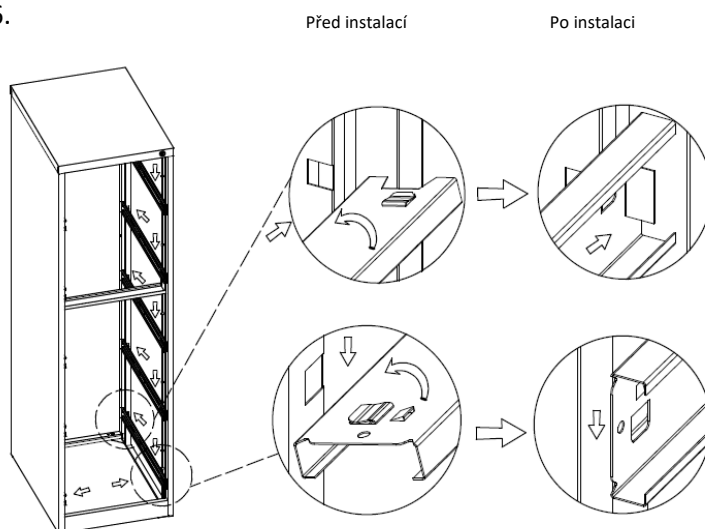
Přichyťte vrchní desku, jak je zobrazeno na obrázcích.

5.



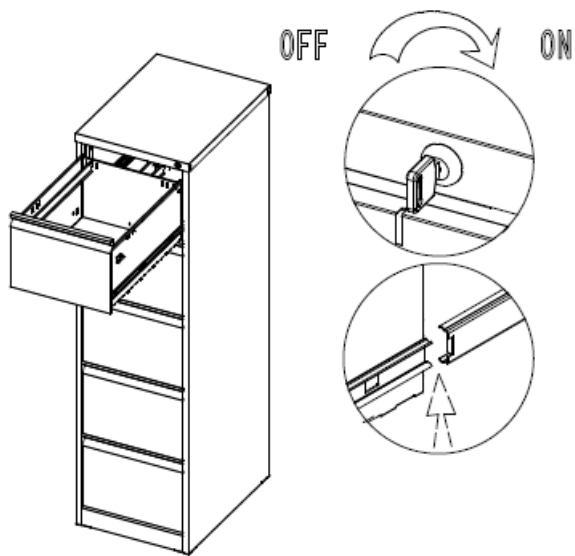
Přípevněte uzamykací a podpěrnou tyč, jak je zobrazeno na obrázku.

6.



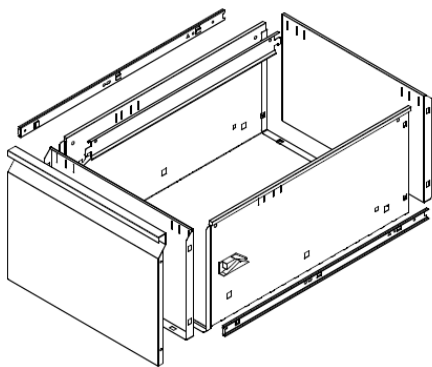
Přípevněte kolejnice, jak je znázorněno na obrázku.

7.

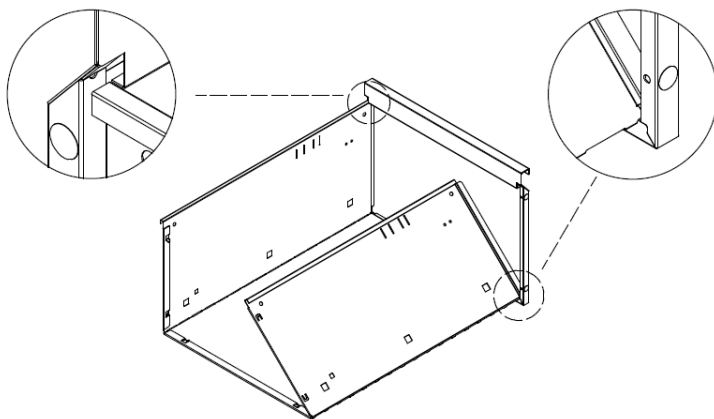


Otočte klíčem tak, aby došlo k uzamčení kartotéky, nasadte zásuvku a dejte blokující hřídel zámku navrch kolejničky. Po zasunutí zásuvky do poloviny její délky odemkněte kartotéku otočením klíče. Tento postup aplikujte u všech zásuvek

MONTÁŽ ZÁSUVKY

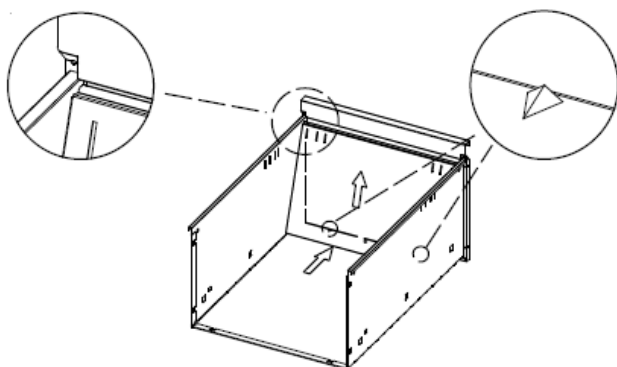


1.



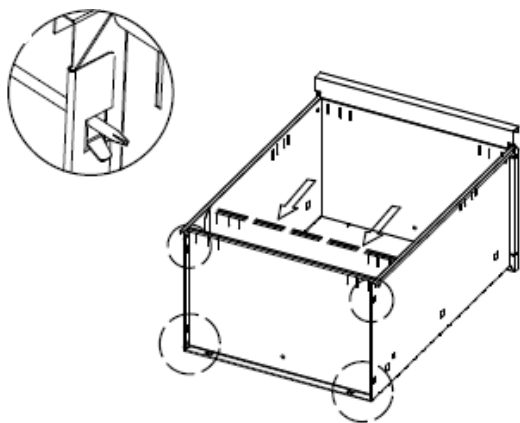
Rozložte konstrukci zásuvky a propojte s čelní deskou.

2.



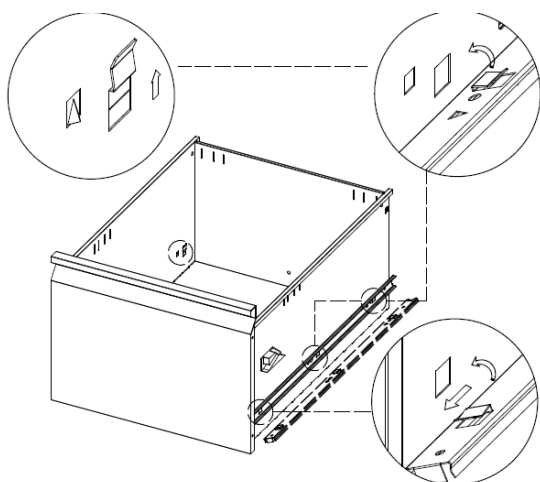
Připevněte čelo zásuvky.

3.



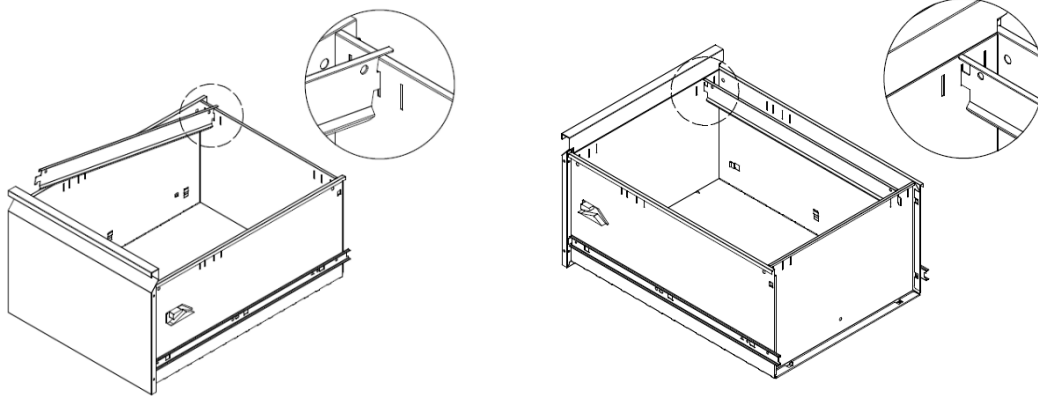
Připevněte záda zásuvky.

4.



Připevněte kolejnice.

5.



Připevněte závěsné lišty (1x lišta / zásuvka).